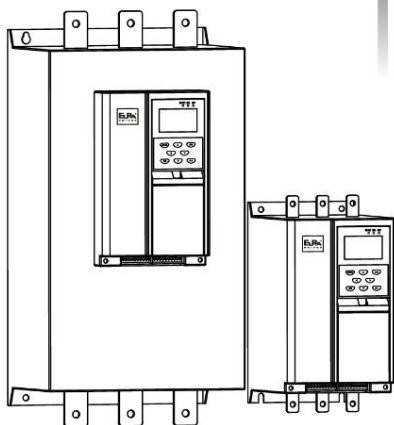


软起动器
HFR3000 Series

EURA[®]
DRIVES

使用手册
15~320kW



EURA[®] 欧瑞传动
DRIVES EURA DRIVES

序言

感谢您选用 HFR3000 系列软起动器！HFR3000 系列软起动器具有以下特点：

- 内置旁路接触器，简化客户外接连线。
- 6 种起动模式选择，最大程度实现电动机最佳起动效果。
- 独创摆动起动模式，对于质心偏心型负载起动效果良好。
- 可实现正反转有级变频点动功能，可实现电动机正反转点动运行。
- 三种停车模式可选择：自由停车，软停车，直流制动停车。
- 两种驱动模式可选择：转矩模式与平滑模式。
- 两路独立可编程输出继电器：可方便实现与其它设备的联锁控制，并且具有延时动作功能，延时时间可调。
- 可同时显示三相电流值，电流值可独立校准。
- 大屏幕液晶人机界面，中文（汉显）及英文两种显示模式，操作简便。
- 多种保护监测功能，热过载保护根据负载要求可调等级，多项保护功能可独立选择打开与关闭。
- 可查询最后 12 次故障记录，提供故障分析依据。
- 一组 4-20mA（0-20mA）模拟输出。
- Modbus RTU 通讯（RS485），可以通过上位机进入参数设置、操作及监测，实现高智能化控制。
- 实际功率设置：当软起动器功率比实际负载功率大时，可将软起动器的额定电流按实际负载进行设置，使软起动器实际功率与负载匹配，以保证起动、运行、保护等各参数的准确性。

安全注意事项

本说明书提供给用户安装调试、参数设定、故障诊断及操作使用的有关注意事项，务请妥善保管。在使用本产品前，请您仔细阅读本说明书，以免由于误操作而引起设备、甚至人身安全损失。

- ▲ 在仔细阅读本说明书并确保能正常使用之后，再行安装、操作、维护或检查本产品。
- ▲ 接线时必须断开电源，不要用手或导电物体接触功率端子。请勿将异物置入或掉入软起动器内。
- ▲ 不得用兆欧表测量软起动器输入与输出间的绝缘电阻，否则可能因过压而损坏软起动器的可控硅和控制板。可用兆欧表测量软起动器的相间和相对地绝缘。但预先应用 3 根短路线分别将 3 相的输入端与输出端短接，并拔掉控制板上的所有插头。
- ▲ 输入端子为 R、S、T，接市电 380V，输出端子为 U、V、W，接电动机。
- ▲ 软起动器外壳可靠接地（接地阻抗不大于 4Ω ）。

- ▲ 当输入端 R、S、T 接入交流 380V 电源后，如果输出端 U、V、W 开路（即输出不接电机），这时测量 U、V、W 三端有交流 380V 或接近 380V 的电压输出，这属于正常现象。此现象主要是因为模块（可控硅）漏电流产生的虚电压所致。当 U、V、W 接上电机后，这种现象即会消失。
- ▲ 当软起动器与变频器并联一用一备输出使用时，请在软起动器和变频器输出端各加一个接触器并互锁，以防止变频器和软起动器的输出相互干扰造成损坏。
- ▲ 软起动器输出端不能接改善功率因数的电容，如果要接可以接在输入端。

安装前的准备：

安装软起动器请准备以下工具：螺丝刀、剥线钳、板钳等。

警告！安装之前，请务必阅读“安全注意事项”。

目 录

一、产品简介.....	1
1.1 产品铭牌.....	1
1.2 产品型号说明.....	1
1.3 产品外观.....	1
1.4 技术规范.....	2
1.5 产品设计执行标准.....	2
1.6 安全事项.....	2
1.7 注意事项.....	3
1.8 日常检查和保养.....	3
二、控制面板.....	5
2.1 面板说明.....	5
三、软起动器原理及曲线图.....	6
3.1 原理框图.....	6
四、安装接线.....	7
4.1 功率回路匹配表格.....	7
4.2 HFR3000 推荐接线.....	8
4.3 端子功能说明.....	9
4.4 两线式控制模式接线.....	10
五、功能参数表.....	11
5.1 参数列表.....	11
5.2 功能参数说明.....	13
六、产品外型尺寸及安装尺寸.....	23
附录 1 故障保护功能及解决办法.....	25
附录 2 通讯手册.....	27
升级记录.....	36
敬告用户.....	37

一、产品简介

本使用手册简要介绍了 HFR3000 系列软起动器的安装接线、参数设定及操作使用的有关事项，务请妥善保管。如果使用中发生故障，请与厂家或经销商联系。

1.1 产品铭牌

以 HFR3000 系列三相交流 380V 输入，15KW 软起动器为例，其铭牌如图所示。

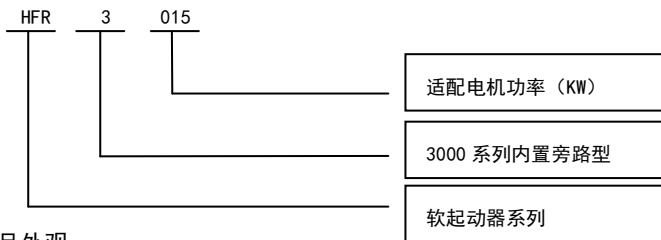
规格：3PH 表示三相输入；380V、50/60Hz 表示输入电压和额定频率。

EURA[®] DRIVES		欧瑞传动电气股份有限公司			
软 起 动 器				GB14048.6	
型 号	HFR3015	使用类别	AC-53b		
规 格	3PH	AC	380V	50 Hz	
额定电流	30 A	适配电机	15 kW	触发等级	10
 F2R01516111100000					

图 1-1 产品铭牌

1.2 产品型号说明

以三相 380V 输入，15KW 软起动器为例，其型号说明如下图所示。



1.3 产品外观

HFR3000 系列软起动器外壳主结构为金属壳壁挂安装结构。上面板及控制键盘为塑壳，金属外壳采用先进的表面喷粉喷塑工艺，色泽考究、外观优美。

1.4 技术规范

HFR3000 系列软起动器技术规范

控制电源	AC 380V (-10%~15%), 50Hz/60Hz(内部提供,用户无需外接)	
输入电源	AC 380V (-10%~15%), 50Hz/60Hz	
适用电机	一般鼠笼型交流异步电动机	
起动方式	限流起动; 电压斜坡起动; 突跳限流起动; 突跳电压斜坡起动; 点动起动; 摆动起动	
停止模式	自由停机; 软停机; 直流制动停车	
继电器输出	两路可编程输出继电器	
起动频度	1 小时不超过 15 次	
保护功能	输入缺相、起动过载、运行过载、过流、电流不平衡、过压、欠压、过热、输出缺相等	
显示	大屏幕 LCD 液晶显示, 中英文两种显示模式。显示当前三相输出电流、电网电压、故障类型以及系统参数、操作参数	
防护等级	IP00	
冷却方式	强迫风冷	
安装方式	壁挂式	
环境条件	设备场所	室内, 不受阳光直射, 无尘埃、腐蚀性气体、可燃性气体、油雾、水蒸汽、滴水或盐份等
	环境温度	-10°C~+50°C (温度超过+40°C需降额使用)
	环境湿度	90%以下(无水珠凝结现象)
	振动强度	0.5g(加速度)以下
	海拔高度	1000 米以下(海拔超过 1000 米需降额使用)
适配电机	15-320KW	

1.5 产品设计执行标准

- GB14048. 6-2016 低压开关设备和控制设备第 4-2 部分: 接触器和电动机起动器 交流电动机用半导体控制器和起动器 (含软起动器)

1.6 安全事项

- 安装前, 请认真确认软起动器铭牌的型号、额定值。检查本机是否有运输破损现象, 如软起动器受损或缺件请勿使用, 以免有安全隐患
- 安装使用环境无雨淋、水滴、蒸汽、粉尘及油性灰尘; 无腐蚀、易燃性气体、液体; 无金属微粒或金属粉末等。环境温度在-10°C~+50°C范围内
- 请安装在金属等阻燃物质上, 远离可燃物
- 请勿将导线头或螺钉等异物掉入软起动器内
- 软起动器的可靠性很大程度上取决于温度。由于软起动器的错误安装或不合适固定, 将使软起动器产生温升或使周围温度升高, 这可能导致故障或损坏等意外事故
- 软起动器装在控制柜内, 应保证控制柜与外界通风流畅。请垂直安装软起动器, 便于热量向上散发, 不能倒置; 若柜内有多台软起动器时, 要保证软起动器的散热空间。最好并

排安装；在需要上下安装时，请安装隔热导流板

1.7 注意事项

1.7.1 使用须知

- 断电后 5 分钟内，请勿触摸内部器件。待完全放电后，方才安全
- 三相输入端子 R、S、T 接市电 380V，输出端子 U、V、W 接电机
- 接地应可靠，接地电阻不得超过 $4\ \Omega$ ；电机与软起动器分别接地，切不可串联接地
- 软起动器运行中请勿在输出端切换负载
- 软起动器的额定输出电流要大于等于电机额定电流
- 控制回路配线应与功率回路配线相互分开，以避免可能引起的干扰
- 信号线不宜过长，否则会增加共模干扰
- 符合“HFR3000 系列软起动器技术规范”对周围环境要求

1.7.2 特别警告

- 切勿碰触软起动器内功率端子及散热器，以防导致电击
- 软起动器加电前要重新装好所有保护盖，以防电击
- 只允许专业人员进行维护，检查或更换零部件
- 严禁带电作业

1.8 日常检查和保养

1.8.1 定期检查

- 定期清洁冷却风扇和风道，并检查是否正常；定期清洁机内积存的灰尘；
- 定期检查软起动器的输入输出接线，接线端子是否有拉弧痕迹，检查电线是否老化；
- 检查各端子接线螺钉是否紧固；
- 检查软起动器是否受到腐蚀；

1.8.2 易损件更换

冷却风扇为软起动器的易损件，使用寿命一般为 2~3 年。冷却风扇可能损坏原因：轴承磨损、叶片老化。检查风扇叶片等是否有裂缝，开机时是否有异常振动声，以此来判断是否需要更换。

1.8.3 存储

- 存储时尽量按原样装在本公司的包装箱内；
- 为防止长时间存放导致电解电容的劣化，保证在半年内充一次电，通电时间至少 5 小时；

1.8.4 日常保养

由于环境的温度、湿度、粉尘及振动的影响，会导致软起动器内部的器件老化、潜在的故障发生并降低了软起动器的使用寿命，因此对软起动器的日常保养非常必要。

日常检查：

- 电机启动中，声音是否有异常变化
- 电机启动中，是否产生振动
- 软起动器的安装环境是否发生变化
- 软起动器风扇运行是否正常，软起动器是否过热

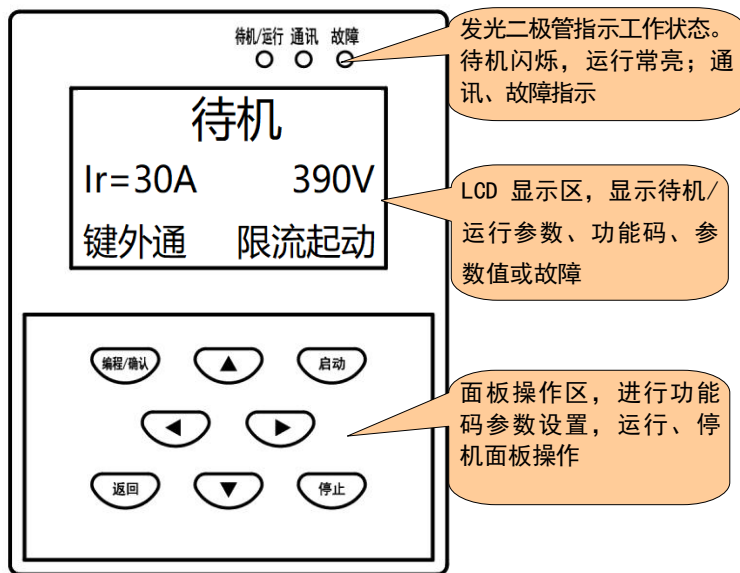
日常清洁：

应使软起动器始终保持在清洁状态；应及时清除软起动器表面灰尘，防止积尘、金属粉尘、油污、水等进入软起动器内部

二、控制面板

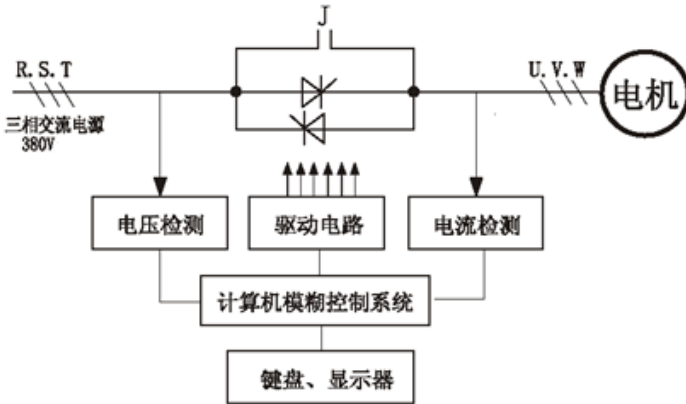
2.1 面板说明

面板分为三部分，即数据显示区、状态指示区和控制面板操作区，如下图所示。



三、软起动器原理及曲线图

3.1 原理框图



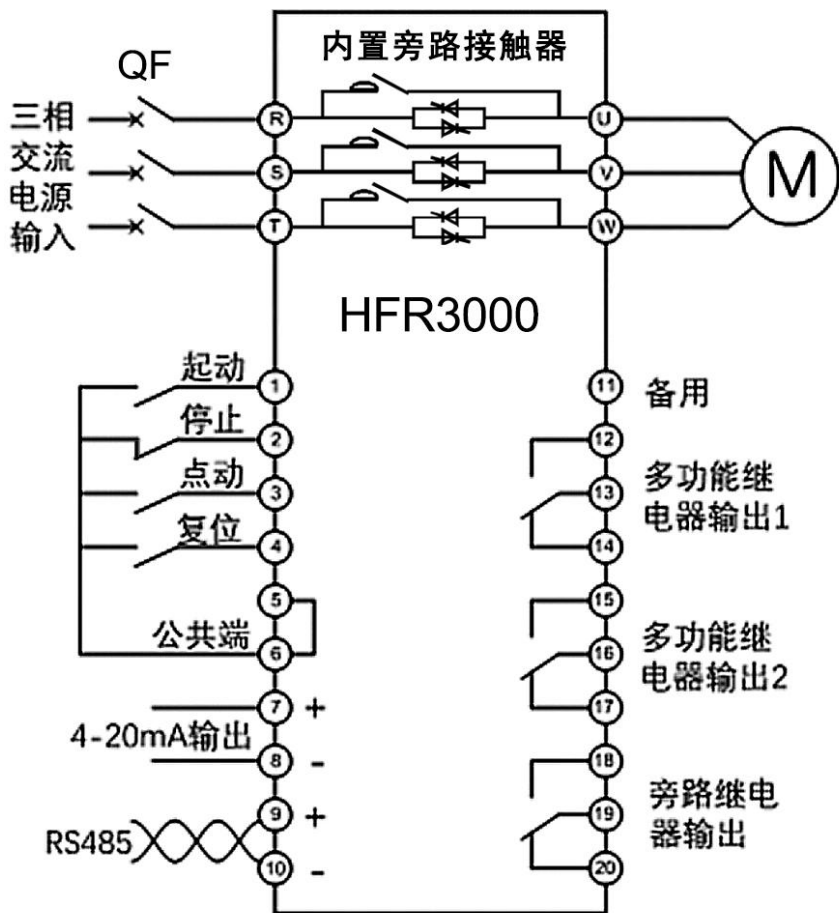
采用三组反并联可控硅模块作为功率器件，通过对输入电压取样获得同步信号，对输出电流取样进行反馈模糊控制，自动跟踪相位、控制移相角，使电压逐步上升，从而控制起动电流。起动完毕后内置旁路接触器将可控硅短接，电动机投入电网运行。

四、安装接线

4.1 功率回路匹配表格

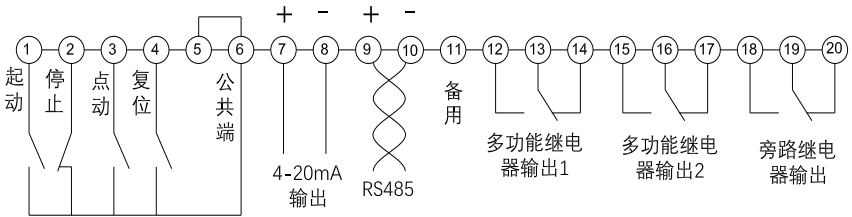
软起动器型号	适配电机	额定电流	导线截面积 (mm ²)
HFR3015	15	30	16
HFR3022	22	45	16
HFR3030	30	60	25
HFR3037	37	75	25
HFR3045	45	90	35
HFR3055	55	110	35
HFR3075	75	150	50
HFR3090	90	180	70
HFR3110	110	230	70
HFR3132	132	260	95
HFR3160	160	320	120
HFR3185	185	370	120
HFR3200	200	400	150
HFR3250	250	500	240
HFR3280	280	560	240
HFR3320	320	630	150*2

4.2 HFR3000 推荐接线



软起动器端子 R、S、T 为输入端；U、V、W 为输出端；QF--空气自动断路器。HFR3000 系列机器已内置旁路接触器，无需外接外置旁路接触器。

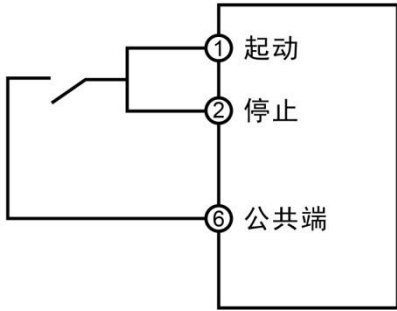
4.3 端子功能说明



(对 HFR3000 无意义)

端子类型	端子号	端子名称	说明	
主回路	R, S, T	电源输入	软起动器三相交流电源输入	
	U, V, W	软起动器输出	接三相异步电动机	
控制回路	1	外控启动	与公共端 (5, 6) 短接可启动软起动器	
	2	外控停止	与公共端 (5, 6) 断开可停止软起动器	
	3	外控点动	与公共端 (5, 6) 短接可点动启动软起动器	
	4	外控故障复位	故障时与公共端 (5, 6) 短接可清除故障状态	
	5	数字输入公共端子	数字输入端子公共端	
	6			
	模拟输出	7	4-20mA 输出正极	4-20mA 输出, 20mA 对应电流可通过参数 C26, C27, C28 调整
		8	4-20mA 输出负极	
	通讯	9	RS485+	用于 ModBusRTU 通讯
		10	RS485-	
	备用	11	备用	无功能, 预留
	编程继电器 1	12	编程继电器 1 常开	可编程输出, 可从以下功能中选择: 0. 不动作 1. 上电动作 2. 软起中动作 3. 旁路动作 4. 软停中动作 5. 点动中动作 6. 运行时动作 7. 待机动作 8. 故障动作 9. 晶闸管击穿动作 10. 电流大于到达值 1 11. 电流大于到达值 2 12. 电流小于到达值 1 13. 电流小于到达值 2
		13	编程继电器 1 公共	
	14	编程继电器 1 常闭		
	15	编程继电器 2 常开		
	编程继电器 2	16	编程继电器 2 公共	
		17	编程继电器 2 常闭	
旁路继电器	18	旁路继电器常开	旁路运行时吸合 (对 HFR3000 无意义, 已内置旁路接触器, 无需外部接线控制外置接触器)	
	19	旁路继电器公共		
	20	旁路继电器常闭		

4.4 两线式控制模式接线



两线式

开关闭合起动，断开停机。

五、功能参数表

5.1 参数列表

主项	从项	参数范围	默认值	备注	更改
A 基本 参数	A00. 控制方式	0: 禁止起停 1: 键盘单独控制 2: 外控单独控制 3: 键盘+外控 4: 通讯单独控制 5: 键盘+通讯 6: 外控+通讯 7: 键盘+外控+通讯	3: 键盘+外控		×
	A01. 起动方式	0: 限流起动 1: 电压斜坡起动 2: 突跳限流起动 3: 突跳电压斜坡起动 4: 点动起动 5: 摆动起动	0: 限流起动		×
	A02. 起动限流百分比	50%~600%	300%		×
	A03. 起始电压百分比	10%~80%	35%		×
	A04. 电压斜坡起动时间	1s~120s	15s		×
	A05. 突跳电压	10%~95%	80%		×
	A06. 突跳时间	10ms~2000ms	500ms		×
	A07. 点动模式	0: 降压模式 1: 降频正转 1(4 分频) 2: 降频正转 2(7 分频) 3: 降频正转 3 4: 降频反转 1(5 分频) 5: 降频反转 2(8 分频) 6: 降频反转 3	0: 降压模式		×
	A08. 点动电压	10%~80%	40%		×
	A09. 低频点动力度	10%~100%	50%		×
	A10. 停止模式	0: 自由停车 1: 软停车 2: 直流制动停车	0: 自由停车		×
	A11. 软停时间	1s~60s	5s		×
	A12. 软起动器类型	1: 旁路型	1: 旁路型		×
	A13. 降频起动时间	1s~60s	5s		×
	A14. 降频起动力度	0%~150%	70%		×
A15. 降频起动频率	0: 频率 0 1: 频率 1 2: 频率 2	0: 频率 0		×	
B 保 护 参 数	B00. 起动过载等级	0~30	10	0: 关闭	×
	B01. 运行过载等级	0~30	10	0: 关闭	×
	B02. 运行过流倍数	0%~600%	0%	0: 关闭	×
	B03. 运行过流保护时间	0s~6000s	5s		×
	B04. 过压保护值	100%~140%	120%	100: 关闭	×

功能参数表

	B05. 过压保护时间	1s-60s	5s		×	
	B06. 欠压保护值	60%-100%	80%	100: 关闭	×	
	B07. 欠压保护时间	1s-60s	5s		×	
	B08. 三相电流不平衡度	20%-100%	40%	100: 关闭	×	
	B09. 三相电流不平衡时间	0. 1s-60. 0s	5. 0s		×	
	B10. 起动超时时间	0s-150s	60s	0: 关闭	×	
	B11. 点动超时时间	0s-150s	0s	0: 关闭	×	
	B12. 欠载保护值	0%-100%	0%	0: 关闭	×	
	B13. 欠载保护时间	1s-60s	10s		×	
C 高级功能	C00. 可编程继电器 1	功能: 0: 不动作 1: 上电动作 2: 软起中动作 3: 旁路动作 4: 软停中动作 5: 点动中动作 6: 运行时动作 7: 待机动作 8: 故障动作 9: 晶闸管击穿动作 10: 电流大于到达值动作 1 11: 电流大于到达值动作 2 12: 电流小于到达值动作 1 13: 电流小于到达值动作 2 延时: 0-600s	8: 故障动作		×	
	C01. 可编程输出延时 1		0s		×	
	C02. 可编程继电器 2		6: 运行时动作		×	
	C03. 可编程输出延时 2		0s		×	
	C04. 直流制动力度		10%-100%	40%		×
	C05. 直流制动时间		2s-120s	10s		×
	C06. 电流到达 1		1%-600%	100%		×
	C07. 电流到达回差 1		1%-100%	20%		×
	C08. 电流到达 2		1%-600%	70%		×
	C09. 电流到达回差 2		1%-100%	20%		×
	C10. 驱动方式	0: 转矩模式 1: 平滑模式	0: 转矩模式		×	
	C11. 摆动次数	1-4	1		×	
	C12. 一次摆动起动时间	1-120s	5s		×	
	C13. 一次摆动停止时间	1-120s	5s		×	
	C14. 二次摆动起动时间	1-120s	5s		×	
	C15. 二次摆动停止时间	1-120s	5s		×	
	C16. 三次摆动起动时间	1-120s	5s		×	
	C17. 三次摆动停止时间	1-120s	5s		×	
	C18. 四次摆动起动时间	1-120s	5s		×	
	C19. 四次摆动停止时间	1-120s	5s		×	
C20. 通讯地址	1-127	1		×		
C21. 通讯波特率	2400	9600		×		

		4800 9600 19200			
	C22. A相电流校准值	10%-1000%	100%	根据机型	√
	C23. B相电流校准值	10%-1000%	100%	根据机型	√
	C24. C相电流校准值	10%-1000%	100%	根据机型	√
	C25. 输入电压校准值	10%-1000%	100%		√
	C26. 4-20mA 下限校准	0%-150.0%	20.0%		×
	C27. 4-20mA 上限校准	0%-150.0%	100.0%		×
	C28. 4-20mA 上限电流	50%-500%	200%		×
D 状态 信息	D00. 软起额定电流				△
	D01. 软起额定电压				△
	D02. 电机额定电流				×
	D03. 软起启动次数				△
	D04. 累计运行小时				△
	D05. 主控软件版本				△
E 显 示 参 数	E00. 待机显示模式	0: 模式 0 1: 模式 1	1: 模式 1		√
	E01. 运行显示模式	0: 模式 0 1: 模式 1	1: 模式 1		√
	E02. 操作语言选择	0: 英语 1: 中文	1: 中文		√
	E03. 屏幕保护时间	0s-1800s	120s	0:不保护	√
	E04. 键盘软件版本				△
	E05. 屏幕对比度				√

√: 表示该参数值在软起动器处于停止和运行状态下都可修改。

×: 表示该参数值在软起动器处于运行状态下时不可修改。

△: 表示该参数值为只读参数，不能修改。

5.2 功能参数说明

5.2.1 起动方式

智能交流电动机软起动器共有以下6种起动方式，用户可根据自己的负载情况进行选择。

0: 限流起动

1: 电压斜坡起动

2: 突跳限流起动

3: 突跳电压斜坡起动

4: 点动起动

5: 摆动起动

除了点动起动外，所有起动模式都受 B10. 起动超时时间限制，当起动时间超过起动超时时间限制值

时软起动器报启动超时故障并停机，当 B10 设置为 0 时，关闭启动超时保护。

5.2.1.1 限流启动

启动后，电机电流快速升至所设定的电流限流值 I_m ，并保持输出电流不大于该值，使电动机逐渐加速，电压逐渐升高，当电动机接近额定转速时，电机电流迅速下降至额定电流 I_e ，完成启动过程，如图 5-1。

限流启动方式一般用在对启动电流有严格要求的场合，特别是电网容量偏小，要限制启动容量时，可根据要求设定限流倍数，一般在 2.5~3 倍之间，设定过小也会造成不能正常启动。采用限流启动时，启动时间和限流倍数大小有关，限流倍数越大，启动时间越短，反之则越长。和“电流限流启动”相关的参数：

A01. 启动方式，A02. 启动限流百分比

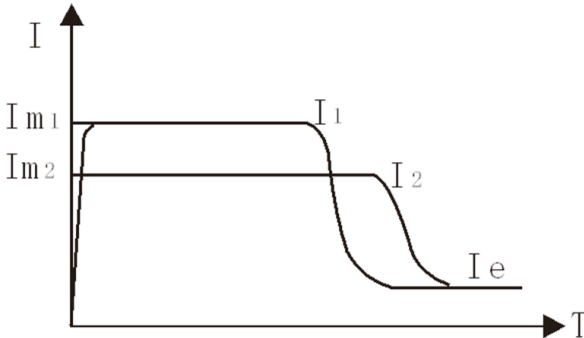


图 5-1 限流启动

5.2.1.2 电压斜坡启动

启动后，软起动器输出电压，快速升至“起始电压”值 U_1 ，然后根据“电压斜坡启动时间”逐步增加输出电压，直至启动完成，如图 5-2。

电压斜坡启动方式适用于大惯性负载，或对启动电流要求不严，而对启动平稳性要求较高的场合。这种启动方式，可大大降低启动冲击及机械应力。初始电压 U_1 值越大，启动初始转矩越大，但启动瞬间冲击也越大。电压斜坡启动也受限流启动倍数控制，即在电压斜坡启动过程中启动电流也不会超过启动限流值，该措施是为了防止参数设置不当导致对系统的损坏，所以在使用电压斜坡模式时应适当提高启动限流值。启动过程的长短和启动时间设定值及负载的轻重有关。

与“电压斜坡起动”相关的参数：

A01. 起动方式；A02. 起动限流百分比；A03. 起始电压百分比；A04. 电压斜坡起动时间。

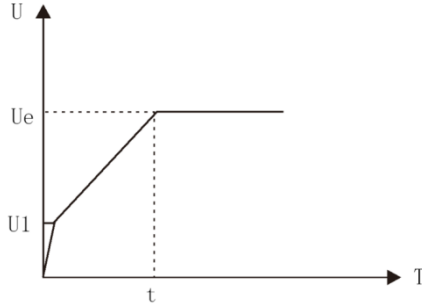


图 5-2 电压斜坡起动

5.2.1.3 突跳限流起动

对某些静态阻力较大的负载，在起动瞬间需要一个较大的力矩，为保证正常起动，可选择突跳限流起动。起动时软起动器瞬间输出一个较高的电压（时间可设置），使电机转动，然后再按电流限流起动方式起动，直至起动完成，如图 5-3。

与“突跳限流起动”相关的参数：

A01. 起动方式；A02. 起动限流百分比；A05. 突跳电压；A06. 突跳时间。

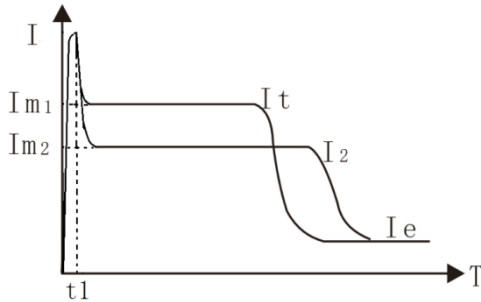


图 5-3 突跳限流起动

5.2.1.4 突跳电压斜坡起动

对某些静态阻力较大的负载，在起动瞬间需要一个较大的力矩，为保证正常起动，可选择突跳电压斜坡起动。起动时软起动器瞬间输出一个较高的电压（时间可设置），使电机转动，然后再按

电压斜坡起动方式起动，直至起动完成，如图 5-4。

与“突跳电压斜坡起动”相关的参数：

A01. 起动方式；A02. 起动限流百分比；A03. 起始电压百分比；A04. 电压斜坡起动时间；

A05. 突跳电压；A06. 突跳时间。

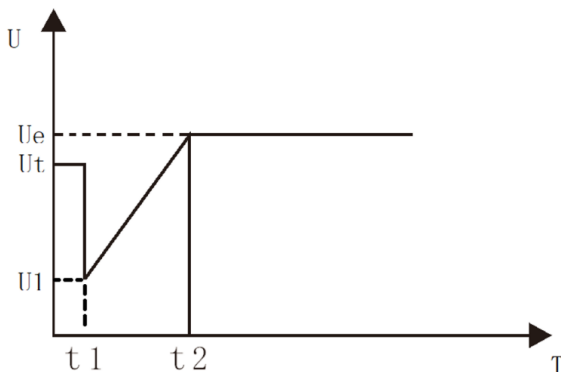


图 5-4 突跳电压斜坡起动

5.2.1.5 点动起动

点动起动主要应用于某些负载定位或者试车功能；点动模式由 A07 选择。可分为降压模式点动与降频模式点动，其中降频模式点动包含三种频率的降频正转与三种模式的降频反转。在降频正转模式中降频正转 1 速度最快，降频正转 3 速度最慢；在降频反转模式中，降频反转 1 速度最快，降频反转 3 速度最慢。

在降压点动时，软起动器的输出电压迅速增加至点动电压 U_p (A08) 并保持不变，改变点动电压 U_p 的设定值，可改变电动机点动时的输出转矩。

在降频点动模式时，电动机的输出转矩由 A09 低频点动力度调节，该数值越大则输出转矩越大，输出电流也越大。

点动时间受 B11. 点动超时时间限制，当点动时间超过点动超时时间值时，软起动器报点动超时故障并停机，B11=0 表示关闭点动超时保护。

5.2.1.6 摆动起动

针对于球磨机等大惯性且重心偏心负载起动较为困难的问题，本系列软起动器提供摆动起动功能，通过来回摇摆几次的方式可以使负载顺利起动。

摆动起动采用的基本起动模式为限流模式，其起动次数可以设置范围为 1-4 次，每次都可以独立设置起动时间和停止时间。软起动器会以实际起动完成为准，而不会死板的依照设置的摆动次数起动，例如设置的使 4 次摆动起动而实际上仅需要 2 次摆动就可以起动完成，则软起动器起动两次后就会进入运行状态而不会再次执行后面剩余的摆动次数。摆动起动模式如图 5-5 所示。

与摆动起动相关的参数如下：

A01. 起动方式，A02. 起动限流百分比，C11. 摆动次数。

C12~C19. 摆动起动时间及摆动停止时间。

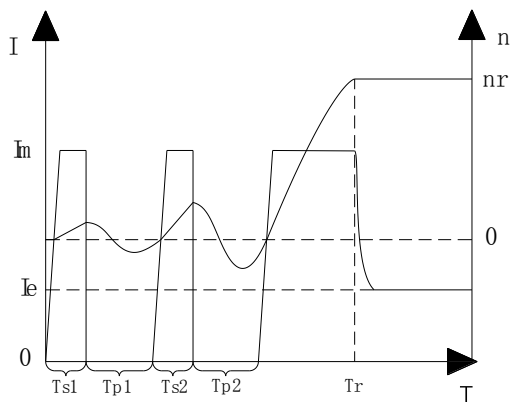


图 5-5 摆动起动

图中：I 表示电动机电流，Ie 表示电动机额定电流，Im 表示起动限流值，n 表示电动机转速，nr 表示电动机额定转速，T 表示起动时间，

Ts1, Ts2 表示第一次，第二次摆动起动时间，

Tp1, Tp2 表示第一次，第二次摆动停止时间

Tr 表示起动完成时间

该图为摆动次数设置为 2 次的示例。

5.2.2 停止模式

软起动器有以下三种停止模式，分别为：

A10=0: 自由停车

A10=1: 软停车

A10=2: 直流制动停车

5.2.2.1 自由停车

当接到停机指令后，软起动器控制旁路接触器断开，同时，封锁主电路晶闸管的输出电压、电动机依惯性逐渐停机。

5.2.2.2 软停车

在这种停机模式下，电动机供电由旁路接触器切换到主电路晶闸管，控制输出电压逐渐降低，直至电机平稳停机。该模式一般用于防止垂直供水管道的设备在水平停止瞬间发生的水锤现象，延长管道阀门使用寿命。

与软停车相关的参数有：

A10. 停止模式；A11. 软停时间。

5.2.2.3 直流制动停车

在这种停机模式下，电动机供电由旁路接触器切换到主电路晶闸管，软起动器控制输出直流电压用于电机制动停机，缩短电动机由旋转状态到达静止状态的运转时间。该模式一般用于对电动机停车时间有要求的场合，可使大惯性负载在较短的时间内完全停止到静止状态。

C04. 直流制动力度用于控制直流制动转矩的大小，该参数数值越大则制动力矩和制动电流越大，制动时间越短。C05. 直流制动时间用于调整施加制动电流的时间，时间越长则制动后电机剩余的转速也就越低。

与直流制动停车相关的参数有：

A10. 停止模式；C04. 直流制动力度；C05. 直流制动时间。

5.2.3 软起动器类型选择

参数 A12. 软起动器类型用于选择软起动器类型，HFR3000 系列软起动器属于内置旁路式软起动器，A12=1。

5.2.4 过载保护

过载保护采用反时限控制

$$\text{保护时间: } t = \frac{35 \cdot T_p}{(I/I_p)^2 - 1}$$

其中：t 表示动作时间， T_p 表示保护等级，I 表示运行电流， I_p 表示电动机额定电流

电动机过载保护特性曲线：图 5-6

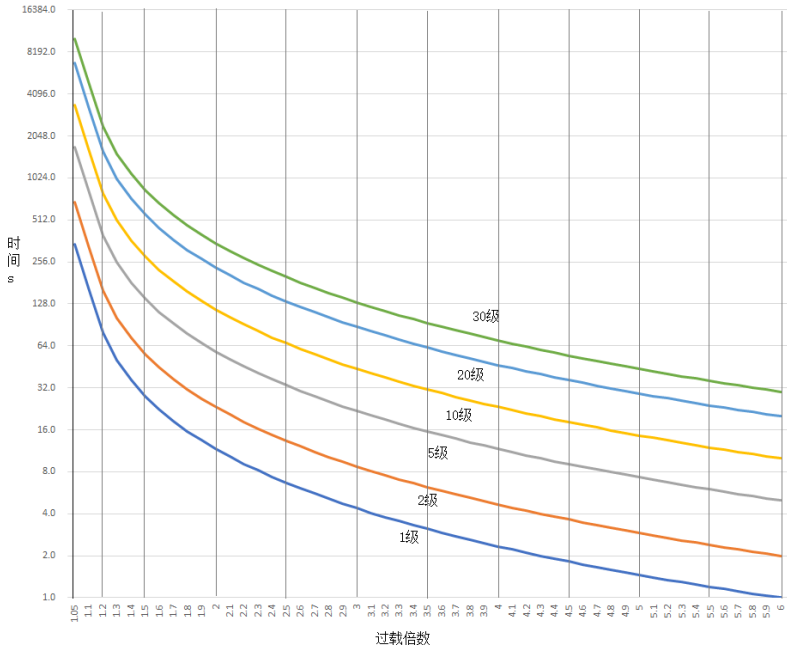


图 5-6 过载保护特征曲线

表 5-1 电动机过载保护特性

过载倍数 \ 过载级别	1.05I _e	1.2I _e	1.5I _e	2I _e	3I _e	4I _e	5I _e	6I _e
1	∞	79.5s	28s	11.7s	4.4s	2.3s	1.5s	1s
2	∞	159s	56s	23.3s	8.8s	4.7s	2.9s	2s
5	∞	398s	140s	58.3s	22s	11.7s	7.3s	5s
10	∞	795.5s	280s	117s	43.8s	23.3s	14.6s	10s
20	∞	1591s	560s	233s	87.5s	46.7s	29.2s	20s
30	∞	2386s	840s	350s	131s	70s	43.8s	30s

∞: 表示不动作

与过载保护相关的参数有：

B00. 起动过载等级；B01. 运行过载等级。

5.2.5 电流到达功能

电流到达功能配合两个多功能继电器使用，分为电流大于到达值动作与电流小于到达值动作两种模式。

在电流大于到达值动作模式中，当运行电流大于电流到达设定值时继电器动作，当运行电流小于（电流到达值-电流到达回差值）时继电器恢复，如图 5-7 所示。

在电流小于到达值动作模式中，当运行电流小于电流到达设定值时继电器动作，当运行电流大于（电流到达值+电流到达回差值）时继电器恢复，如图 5-8 所示。

与电流到达功能相关的参数有：

C00. 可编程继电器 1；C01. 可编程输出延时 1；C02. 可编程继电器 2；

C03. 可编程输出延时 2；C06. 电流到达 1；C07. 电流到达回差 1；

C08. 电流到达 2；C09. 电流到达回差 2。

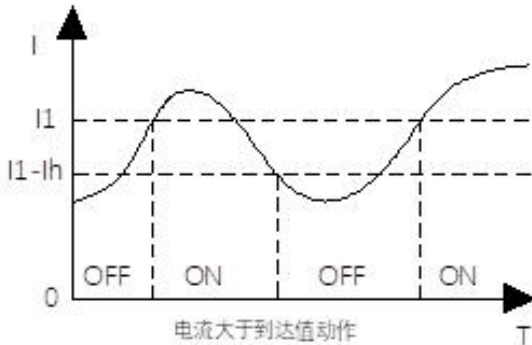


图 5-7 电流大于到达值功能

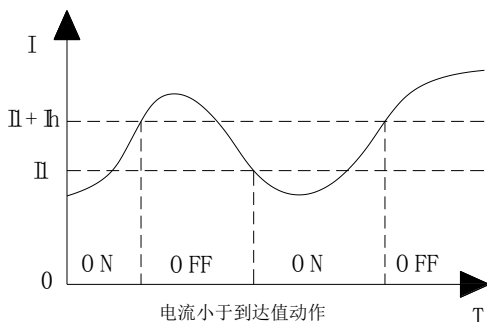


图 5-8 电流小于到达值功能

图中： I_1 表示电流到达值， I_h 表示回差电流，

ON 表示继电器动作，OFF 表示继电器恢复。

5.2.6 驱动方式

参数 C10. 驱动方式用于选择软起动器的驱动方式，C10=0 转矩模式；C10=1 平滑模式。其中转矩模式电动机起动转矩较大，但起动过程中也可能会有较大的电流波动，主要应用于起动困难，需要大起动转矩的场合；而平滑模式电动机起动电流平稳，控制更为精准，起动过程对机械负载与电网冲击都更小，适用于大部分场合使用。

5.2.7 模拟电流输出功能

模拟电流输出功能可实现模拟 4~20mA，0~20mA 等电流输出功能。

C28. 4~20mA 上限电流：用于设定模拟电流输出上限对应的软起动器电流。

C27. 4~20mA 上限校准：用于设定模拟电流输出上限值，100%表示 20mA。

C26. 4~20mA 下限校准：用于设定模拟电流输出上限值，20%表示 4mA。

模拟电流输出参数设置举例：

例 1、20mA 对应 2 倍电动机额定电流，4mA 对应 0A

C28=200%，C26=20%，C27=100%

例 2、20mA 对应 1 倍电动机额定电流，0mA 对应 0A

C28=100%，C26=0%，C27=100%

注：如果模拟电流输出有偏差也可以使用参数 C26 与 C27 进行微调。

5.2.8 屏幕保护时间

屏幕保护时间用于设置屏幕背光点亮时间，在最后一次操作键盘后经过 E03. 屏幕保护时间后，屏幕背光关闭用于节能和延长屏幕背光使用寿命。将 E03. 屏幕保护时间设置为 0 可以关闭该功能，屏幕始终保持点亮状态。

5.2.9 屏幕对比度

如果屏幕过淡或过浓，可修改参数 E05. 屏幕对比度调节。

六、产品外型尺寸及安装尺寸

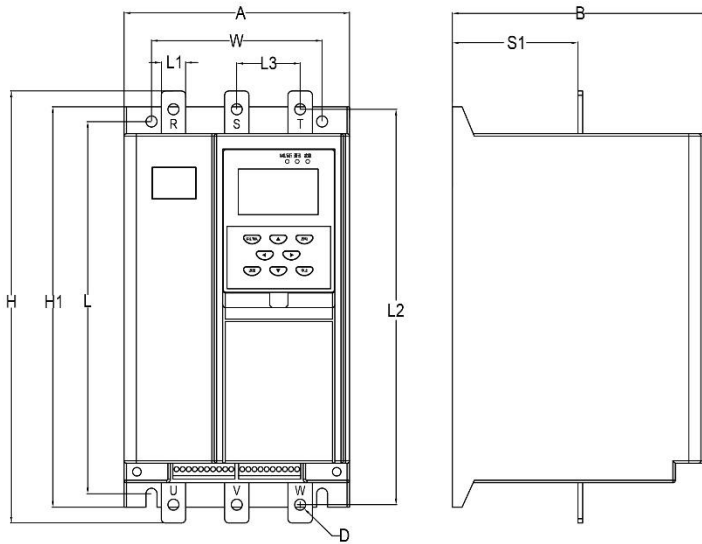
表 6-1 HFR3000 系列产品结构型式一览表

软起动器 型号	外形尺寸(A×B×H×H1)	安装尺寸 (W×L)	安装螺钉	结构代号	备注
HFR3015	185×210×348×325	140×305	M6	RR1	塑壳 壁挂
HFR3022	185×210×348×325	140×305	M6	RR1	
HFR3030	185×210×348×325	140×305	M6	RR1	
HFR3037	185×210×348×325	140×305	M6	RR1	
HFR3045	185×210×348×325	140×305	M6	RR1	
HFR3055	185×210×348×325	140×305	M6	RR1	
HFR3075	300×250×605×560	215×536	M8	RR2	金属 壁挂
HFR3090	300×250×605×560	215×536	M8	RR2	
HFR3110	300×250×605×560	215×536	M8	RR2	
HFR3132	300×250×605×560	215×536	M8	RR2	
HFR3160	300×250×605×560	215×536	M8	RR2	
HFR3200	300×250×605×560	215×536	M8	RR2	
HFR3250	340×260×661×615	265×590	M8	RR3	
HFR3280	340×260×661×615	265×590	M8	RR3	
HFR3320	340×260×661×615	265×590	M8	RR3	

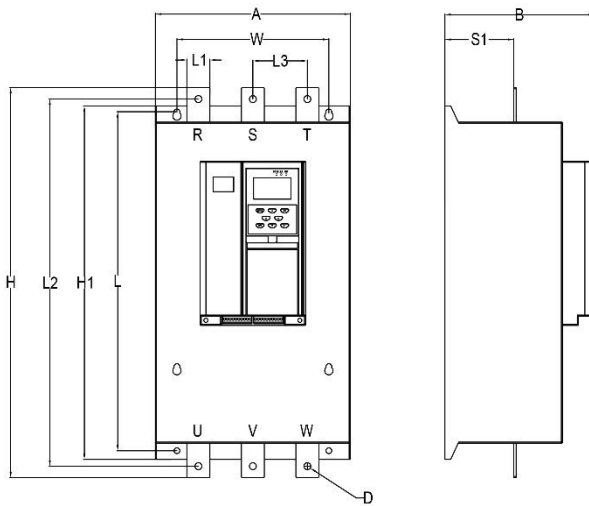
表 6-2 铜排安装尺寸

结构代号	L1×L2×L3	S1	D
RR1	20×322×52	103	M8
RR2	30×570×96	115	M10
RR3	40×627×106	118	M10

外型结构示意图：



RR1 外形和铜排结构示意图



RR2-RR3 外形和铜排结构示意图

附录 1 故障保护功能及解决办法

序号	故障名称	可能故障原因	解决办法
1	输入缺相	进线电源缺相	检查上进线口三相电源是否存在缺相现象，上口电源进线是否接好，上口断路器是否良好
2	输出缺相	输出缺相	检查下出线口电动机接线是否良好，电动机是否有故障
3	运行过载	1、电动机过载运行 2、电动机额定电流整定不正确 3、运行过载级别选择不合适 4、电流显示不准确	1、检查负载情况，是否存在负载过重现象 2、检查参数 D02 设置是否正确 3、检查参数 B01 设置是否合适 4、调整参数 C22, C23, C24 使软起动器三相显示电流与实际电流相等
4	起动过载	1、电动机过载起动 2、电动机额定电流整定不正确 3、运行过载级别选择不合适 4、电流显示不准确	1、检查负载情况，是否存在负载过重现象 2、检查参数 D02 设置是否正确 3、检查参数 B00 设置是否合适 4、调整参数 C22, C23, C24 使软起动器三相显示电流与实际电流相等
5	软起欠载	1、电动机欠载参数设置不正确 2、电流显示不准确	1、调整参数 B12, B13 设置到合适值 2、调整参数 C22, C23, C24 使软起动器三相显示电流与实际电流相等
6	电流不平衡	1、电动机线圈有问题 2、主线接线端子接触不良 3、电流显示不准确	1、更换或维修电动机 2、重新拧紧各个接线端子 3、调整参数 C22, C23, C24 使软起动器三相显示电流与实际电流相等
7	软起过热	1、软起动器起动过于频繁 2、软起动器外部环境温度过高 3、软起动器周围有发热较大器件并且安装过于紧凑	1、加大起动间隔时间，等待软起动器冷却后再进行下一次起动，或增加冷却装置使软起动器更快速的冷却下来 2、改善软起动器的外部环境，或者进行降容使用 3、改善布局或加强柜内冷却强度
8	过压故障	1、电源电压过高 2、电压显示不准确	1、调整变压器电源电压 2、调整参数 C25 使软起动器显示电压与实际电压一致
9	欠压故障	1、电源电压过低 2、电压显示不准确	1、调整变压器电源电压；检查进线电缆是否太小，检查变压器功率余量是否太小 2、调整参数 C25 使软起动器显示电压与实际电压一致
10	晶闸管击穿	两相晶闸管击穿，软起动器在停机状态下有电流流过	停机状态下有电流存在就会报告该故障，断电，检查是否有两相晶闸管存在击穿现象
11	起动超时	起动时间超过 B10 设置值	1、检查参数 B10 设置是否合适 2、检查负载是否过重导致起动时间过长 3、适当调整起动参数缩短起动时间
12	点动超时	点动时间超过 B11 设置值	1、检查参数 B11 设置是否合适 2、缩短点动操作时间
13	运行过流	1、运行电流过大 2、电机额定电流整定不正确 3、运行过流值设置不正确	1、检查负载情况，是否存在负载过重现象 2、检查参数 D02 设置是否正确 3、检查参数 B02, B03 设置是否合适

		4、电流显示不准确	4、调整参数 C22, C23, C24 使软起动器三相显示电流与实际电流相等
14	内部故障	软起动器发送内部硬件故障	尝试重新上电看是否解决, 如果还没有解决请联系厂家

附录 2 通讯手册

一 Modbus 概述

Modbus 是一种串行异步通讯协议。Modbus 协议是应用与 PLC 或其他控制器的一种通用语言。此协议定义了一个控制器能够识别使用的消息结构，而不管它们是经过何种网络传输的。

Modbus 协议不需要专门的接口，典型的物理接口是 RS485。

关于 Modbus 的详细资料，可查阅相关书籍。

二 Modbus 通讯协议

2.1 传输模式：

2.1.1 数据包格式

RTU 模式

起始标志	地址域	功能域	数据域	CRC 校验		结束标志
T1-T2-T3-T4	软起动机地址	功能代码	N 个数据	CRC 低字节	CRC 高字节	T1-T2-T3-T4

2.1.2 RTU 模式数据格式

发送的字符以 16 进制数表示。例如发送 31H。则直接将 31H 送入数据包即可。

2.2 波特率设定范围

设定范围：C21=0 2400；C21=1 4800；C21=2 9600；C21=3 19200

2.3 帧结构

RTU 模式，只支持 8 位数据位，无校验，1 个停止位的格式 (N-8-1)。

2.4 错误检测

2.4.1 RTU 模式

CRC-16 (循环冗余错误校验)

CRC-16 错误校验程序如下：

报文 (此处只涉及数据位，不指起始位、停止位和任选的奇偶校验位) 被看作是一个连续的二进制，其最高有效位 (MSB) 首选发送。报文先与 2^{16} 相乘 (左移 16 位)，然后除以 $2^{16}+2^{15}+2^2+1$ 。 $2^{16}+2^{15}+2^2+1$ 可以表示为二进制数 1100000000000101。整数商位忽略不记，16 位余数加入该报文 (MSB 先发送)，成为 2 个 CRC 校验字节。余数中的 1 全部初始化，以免所有的零成为一条报文被接收。经上述处理而含有 CRC 字节的报文，若无错误，到接收设备后再除以多项式 $2^{16}+2^{15}+2^2+1$ ，会得到一个零余数，接收设备核验这个 CRC 字节，并将其与被传送的 CRC 比较。

习惯于成串发送数据的设备会首选送出字符的最右位 (LSB-最低有效位)。而在生成 CRC 情况下，发送首位应是被除数的最高有效位 MSB。由于在运算中不用进位，为便于操作起见，计算 CRC 时设 MSB 在最右位。生成多项式的位序也必须反过来，以保持一致。多项式的 MSB 略去不记，因其

只对商有影响而不影响余数。

生成 CRC-16 校验字节的步骤如下：

- a: 装入一个 16 位寄存器，所有数位均为 1
- b: 该 16 位寄存器的低位字节与开始 8 位字节进行“异或”运算。运算结果放入这个 16 位寄存器
- c: 把这个 16 寄存器向右移一位
- d: 若向右（标记位）移出的数位是 1，则生成多项式 1010000000000001 和这个寄存器进行“异或”运算；若向右移出的数位是 0，则返回 c。
- e: 重复 c 和 d，直至移出 8 位。
- f: 下一个 8 位字节与该十六位寄存器进行“异或”运算。
- g: 重复 c~f，直至该报文所有字节均与 16 位寄存器进行“异或”运算，并移位 8 次。
- h: 这个 16 位寄存器的内容高低字节对换即 2 字节 CRC 错误校验，被加到报文的最高有效位。

2.5 命令类型及格式

2.5.1 支持命令类型如下：

命令类型	名称	描述
03	读取保持寄存器的内容	在一个或者多个寄存器中取得当前值，最多不超过 10 个
06	预置单寄存器	把具体的值装入保持寄存器

2.5.2 通讯地址及命令含义

该部分是通讯的内容，用于控制软起动器的运行，软起动器状态及相关参数设定。具体参见《通讯功能参数》表。

注意：

每次最多只能写一个功能码。

2.5.2.1 读写参数时的不正常应答

命令描述	功能码区	数据区
从机参数应答	功能码区的最高位变为 1。	命令内容含义 0001: 不合法功能代码（在间隔时间内） 0002: 不合法数据地址 0003: 不合法数据 0004: 从机设备故障 ^{注2}

三 通讯功能参数

MODBUS 地址	功能名称	设置范围	默认值	备注
0x0000	控制方式	0: 禁止起停 1: 键盘单独控制 2: 外控单独控制 3: 键盘+外控 4: 通讯单独控制 5: 键盘+通讯 6: 外控+通讯 7: 键盘+外控+通讯	3: 键盘+外控	
0x0001	起动方式	0: 限流起动 1: 电压斜坡起动 2: 突跳限流起动 3: 突跳电压斜坡起动 4: 有级变频起动 5: 点动起动 6: 摆动起动	0: 限流起动	
0x0002	起动限流百分比	50%-600%	300%	
0x0003	起始电压百分比	10%-80%	35%	
0x0004	电压斜坡起动时间	1s-120s	15s	
0x0005	突跳电压	10%-95%	80%	
0x0006	突跳时间	10ms-2000ms	500ms	
0x0007	点动模式	0: 降压模式 1: 降频正转 1 (4df) 2: 降频正转 2 (7df) 3: 降频正转 3 4: 降频反转 1 (5df) 5: 降频反转 2 (8df) 6: 降频反转 3	0: 降压模式	
0x0008	点动电压	10%-80%	40%	

0x0009	低频点动力度	10%-100%	50%	
0x000A	摆动次数	1-4	1	
0x000B	一次摆动起动时间	1-120s	5s	
0x000C	一次摆动停止时间	1-120s	5s	
0x000D	二次摆动起动时间	1-120s	5s	
0x000E	二次摆动停止时间	1-120s	5s	
0x000F	三次摆动起动时间	1-120s	5s	
0x0010	三次摆动停止时间	1-120s	5s	
0x0011	四次摆动起动时间	1-120s	5s	
0x0012	四次摆动停止时间	1-120s	5s	
0x0013	停止模式	0: 自由停车 1: 软停车	0: 自由停车	
0x0014	软停时间	1s-60s	5s	
0x0015	直流制动力度	10%-100%	40%	
0x0016	直流制动时间	2s-120s	10s	
0x0017	电流到达 1	1%-600%	100%	
0x0018	电流到达回差 1	1%-100%	20%	
0x0019	电流到达 2	1%-600%	70%	
0x001A	电流到达回差 2	1%-100%	20%	
0x001B	软起动器类型	1: 旁路型	1: 旁路型	

0x001C	可编程继电器 1	0: 不动作 1: 上电动作 2: 软起中动作 3: 旁路动作 4: 软停中动作 5: 点动中动作 6: 运行时动作 7: 待机动作 8: 故障动作 9: 晶闸管击穿动作 10: 电流大于到达值 动作 1 11: 电流大于到达值 动作 2 12: 电流小于到达值 动作 1 13: 电流小于到达值 动作 2	8: 故障动作	
0x001D	可编程输出延时 1	0-600s	0s	

0x001E	可编程继电器 2	0: 不动作 1: 上电动作 2: 软起中动作 3: 旁路动作 4: 软停中动作 5: 点动中动作 6: 运行时动作 7: 待机动作 8: 故障动作 9: 晶闸管击穿动作 10: 电流大于到达值动作 1 11: 电流大于到达值动作 2 12: 电流小于到达值动作 1 13: 电流小于到达值动作 2	6: 运行时动作	
0x001F	可编程输出延时 2	0-600s	0s	
0x0020	备用			
0x0021	备用			
0x0022	备用			
0x0023	A 相电流校准值	10%-1000%	100%	
0x0024	B 相电流校准值	10%-1000%	100%	
0x0025	C 相电流校准值	10%-1000%	100%	
0x0026	AB 相电压校准值	10%-1000%	100%	
0x0027	备用			
0x0028	备用			
0x0029	4-20mA 下限校准	0%-150.0%	20.0%	
0x002A	4-20mA 上限校准	0%-150.0%	100.0%	
0x002B	4-20mA 上限电流	50%-500%	200%	
0x002C	快速过流保护值	0%-800%	500%	0 表示不保护

0x002D	起动过载等级	0-30	10	0 表示不保护
0x002E	运行过载等级	0-30	10	0 表示不保护
0x002F	备用			
0x0030	备用			
0x0031	运行过流倍数	0%-600%	0%	0 表示不保护
0x0032	运行过流保护时间	0s-6000s	5s	
0x0033	过压保护值	100%-140%	120%	100 表示不保护
0x0034	过压保护时间	1s-60s	5s	
0x0035	欠压保护值	60%-100%	80%	100 表示不保护
0x0036	欠压保护时间	1s-60s	5s	
0x0037	三相不平衡度	20%-100%	40%	100%表示不保护
0x0038	三相不平衡时间	0.1s-60.0s	10.0s	
0x0039	起动超时时间	0s-150s	60s	0 表示不保护
0x003A	点动超时时间	0s-150s	0s	0 表示不保护
0x003B	欠载保护值	0%-100%	0	0 表示不保护
0x003C	欠载保护时间	1s-60s	10s	
0x003D	通讯地址	1-127	1	
0x003E	通讯波特率	0: 2400 1: 4800 2: 9600 3: 19200	2: 9600	
0x003F	通讯模式	n, 8, 1		
0x0040	降频起动时间			
0x0041	降频起动力度			
0x0042	降频起动频率			

0x0043 ~ 0x0063	备用			
0x0064	软起额定电流			只读
0x0065	软起额定电压			只读
0x0066	电机额定电流			
0x0067	软起启动次数			只读
0x0068	累计运行小时			只读
0x0069	当前运行秒			只读
0x006A	主控软件版本			只读
0x006B ~ 0x00FF	备用			
0x0100	软起动器状态			只读
0x0101	当前故障			只读
0x0102	平均电压			只读
0x0103	平均电流			只读
0x0104	输出电压百分比			只读
0x0105	平均电流百分比			只读
0x0106	视在功率值			只读
0x0107	三相电流不平衡度			只读
0x0108	A 相电流值			只读
0x0109	B 相电流值			只读
0x010A	C 相电流值			只读
0x010B	AB 相电压值			只读
0x010C	BC 相电压值			只读
0x010D	CA 相电压值			只读

0x010E	当前运行时间(分钟)			只读
0x010F ~ 0x011F	备用			
0x0120	故障记录 1			只读
0x0121	故障记录 2			只读
0x0122	故障记录 3			只读
0x0123	故障记录 4			只读
0x0124	故障记录 5			只读
0x0125	故障记录 6			只读
0x0126	故障记录 7			只读
0x0127	故障记录 8			只读
0x0128	故障记录 9			只读
0x0129	故障记录 10			只读
0x012A	故障记录 11			只读
0x012B	故障记录 12			只读
0x012C ~ 0x012F	备用			
0x0130	控制命令寄存器	0x0001 起动 0x0003 停止 0x0004 清除故障		只写

升级记录

说明书版本号	更改内容
2022051301	创建说明书

敬告用户

感谢您选用软起动器产品，为保证您得到最佳售后服务，请认真阅读下述条款，并做好相关事宜。

1、产品保修范围

按使用要求正常使用情况下，所产生的故障。

2、产品保修期限

产品的保修期为自出厂之日起，十二个月以内。保修期后实行长期技术服务。

3、非保修范围

任何违反使用要求的人为意外、自然灾害等原因导致的损坏，以及未经许可而擅自对变频器拆卸、改装及修理的行为，视为自动放弃保修服务。

4、从中间商处购入产品

凡从经销代理商处购买产品的用户，在产品发生故障时，请与经销商、代理商联系。

5、免责条款：因下列原因造成的产品故障不在厂家12个月免费保修服务范围之内：

- (1)、厂家不依照《产品说明书》中所列程序进行正确的操作；
- (2)、用户未经与厂家沟通自行修理产品或擅自改造产品；
- (3)、因用户环境不良导致产品器件异常老化或引发故障；
- (4)、因用户超过产品的标准范围使用产品；
- (5)、由于地震、火灾、风水灾害、雷击、异常电压或其他自然灾害等不可抗力的原因造成的产品损坏；
- (6)、因购买后由于人为摔落及运输导致硬件损坏。

6、责任:无论从合同、保修期、疏忽、民事侵权行为、严格的责任、或其他任何角度讲，EURA公司和他的供货商及分销商都不承担以下由于使用设备所造成的特殊的、间接的、继发的损失责任。其中包括但不仅仅局限于利润和收入的损失，使用供货设备和相关设备的损失，资金的花费，代用设备的花费，工具费和服务费，停机时间的花费，延误，及购买者的客户或任何第三方的损失。另外，除非用户能够提供有力的证据，否则公司及它的供货商将不对某些指控如：因使用不合格原材料、错误设计、或不规范生产所引发的问题负责。

解释权归欧瑞传动电气股份有限公司

如果您对EURA软起动器还有疑问，请与公司或其办事处联系。技术数据、信息、规范均为出版时的最新资讯，EURA公司保留不事先通知而更改的权利，并对由此造成的损失不承担任何责任。解释权归EURA公司。

EURA[®] 欧瑞传动电气股份有限公司
DRIVES EURA DRIVES ELECTRIC CO., LTD
24小时服务热线：4006-866-333
公司网址：www.euradrives.com