

前 言

本使用手册简要介绍了 E2000-P 系列变频器的产品特性、安装接线、参数设定及操作使用的有关事项，务请妥善保管。本公司致力于产品的不断改善和功能升级，手册提供资料如有变更，恕不一一通知。会在公司网站（www.euradrives.com）上进行公布。如果使用中发生故障，请与厂家或经销商联系。

目 录

一、安全注意事项	1
1.1 安全注意事项	1
1.2 使用前	6
1.3 产品设计执行标准	8
二、产品简介	9
2.1 产品型号命名规则	9
2.2 功能代号命名规则	9
2.3 产品铭牌	11
2.4 产品外观	12
2.5 技术规范	14
2.6 选配件	16
三、控制面板介绍	17
3.1 控制面板概述	17
3.2 控制面板及安装支架结构尺寸	19
3.3 控制面板操作说明	21
3.4 参数设置方法	22
3.5 功能码区内与区间的切换方法	23
3.6 面板显示内容介绍	24
四、安装接线	25
4.1 外围接线图	25
4.2 变频器安装	27
4.3 接线	27
4.4 控制端子功能简介	30
4.5 主回路的电压、电流和功率的测量方法	34
4.6 功率回路推荐配线	36
4.7 保护导体（地线）的截面积	36
4.8 总体接线示意图	37
4.9 传导和辐射干扰对策	38
五、简易操作与运行指南	45

5.1	产品基本知识	45
5.2	简易操作指南	46
5.3	基本控制运行指南	51
六、	功能参数	57
6.1	基本参数	57
6.2	运行控制	66
6.3	多功能输入输出端子	74
6.4	模拟量输入输出	81
6.5	PID 参数区	86
6.6	辅助功能	95
6.7	故障与保护	101
6.8	电机参数	105
6.9	通讯参数	106
七、	保养和维护	108
7.1	日常保养和维护	108
7.2	定期维护	108
7.3	变频器易损件更换	109
7.4	变频器的储存	109
附录 1	常见故障处理	110
附录 2	供水系统参考连线图	113
附录 3	产品一览表及结构型式一览表	117
附录 4	制动电阻选型表	122
附录 5	通讯手册	123
附录 6	功能码速查表	134
附录 7	输入滤波器型号及尺寸	154
	升级记录:	158
	敬告用户:	159

一、安全注意事项

本章对与本产品相关的安全注意事项进行说明。如果不遵守这些注意事项，可能会导致死亡或重伤、并损坏本产品、相关机器及系统。因未遵守本使用说明书的内容而造成的伤害和设备损坏，本公司将不负任何责任。

1.1 安全注意事项

1.1.1 应用范围

本设备适用于交流工业电机速度控制器

1.1.2 安全信息定义

危险：如不遵守相关要求，就会造成严重的人身伤害，甚至死亡。









警告：如不遵守相关要求，可能会造成人身伤害或者设备损坏。

注意：为了确保正确的运行而采取的步骤。

培训并合格的专业人员：是指操作本设备的工作人员必须经过专业的电气培训和安全知识培训并且考试合格，已经熟悉本设备的安装，调试，投入运行以及维护保养的步骤和要求，并能避免产生各种紧急情况。

1.1.3 警告标示





警告用于对可能造成严重的人身伤亡或设备损坏的情况进行警示，给出建议以避免发生危险。本手册中使用下列警告标识：

标识	名称	说明	简写
 危险	危险	如不遵守相关要求，就会造成严重的人身伤害，甚至死亡。	
 高温	注意高温	变频器底座产生高温，禁止触摸。	
 警告	警告	如不遵守相关要求，可能会造成人身伤害或者设备损坏。	
 禁止	静电敏感	如不遵守相关要求，可能会造成	

安全注意事项

		PCB 板损坏。	
注意	注意	为了确保正确的运行而采取的步骤。	注

1.1.4 安全指导

	<p>◇只有经过培训并合格的人员才允许进行相关操作。</p> <p>◇禁止在电源接通的情况下进行接线，检查和更换器件等作业。进行接线及检查之前，必须确认所有输入电源已经断开，并等待不短于变频器上标注的时间或者确认直流母线电压低于 36V。理论等待时间表如下：</p> <table border="1" style="margin-left: auto; margin-right: auto;"> <thead> <tr> <th>变频器功率</th> <th>最少等待时间</th> </tr> </thead> <tbody> <tr> <td>110kW 及以下</td> <td>5 分钟</td> </tr> <tr> <td>132kW - 315kW</td> <td>30 分钟</td> </tr> <tr> <td>355kW 以上</td> <td>45 分钟</td> </tr> </tbody> </table> <p>备注：以上只是理论计算时间，在操作时请务必测量电压，在安全电压以下在进行操作。</p> <p>◇电源接通后，必须先进行安全检查，检查方法为使用万用表交流电压档在变频器金属机壳或者散热片与大地之间进行测量。确保电压在安全电压以下再进行操作。</p>	变频器功率	最少等待时间	110kW 及以下	5 分钟	132kW - 315kW	30 分钟	355kW 以上	45 分钟
变频器功率	最少等待时间								
110kW 及以下	5 分钟								
132kW - 315kW	30 分钟								
355kW 以上	45 分钟								
	<p>◇ 机器运行时，散热器底座可能产生高温，禁止触摸，以免烫伤。</p>								
	<p>◇严禁对变频器进行未经授权的改装，否则可能引起火灾，触电或其他伤害。</p> <p>◇ 切勿碰触变频器内功率端子，以防导致电击。</p> <p>◇ 不要将输入电源连接到 U、V、W 或 α/PE/E 端子上。</p> <p>◇ 不要将变频器安装在阳光照射的地方，不要堵塞变频器的散热孔。</p> <p>◇ 变频器加电前要重新装好所有保护盖，以防电击。</p>								
	<p>◇变频器内电子元器件为静电敏感器件，在相关操作时，必须做好防静电措施。</p>								

1.1.5 搬运和安装



- ◇禁止将变频器安装在易燃物上，并避免变频器紧密接触或粘附易燃物。
- ◇请按接线图连接制动选配件（制动电阻，制动单元或者回馈单元）。
- ◇如果变频器被损坏或者缺少元器件，禁止运行。
- ◇禁止用潮湿物品或身体部位接触变频器，否则有触电危险。
- ◇选择合适的搬运和安装工具，保证变频器的正常安全运行，避免人身伤害。安装人员必须采取机械防护措施保护人身安全，如穿防砸鞋，穿工作服等。
- ◇搬运安装过程中要保证变频器不受物理性冲击和振动。
- ◇搬运时不要只握住前盖板，以免造成脱落。
- ◇必须安装在避免儿童和其他公众接触的场所。
- ◇在海拔高度超过 1000 米的地区，由于空气稀薄造成变频器的散热效果变差，有必要降额使用。图 1-1 所示为变频器的额定电流与海拔高度的关系曲线。
- ◇要防止螺丝、电缆、及其他导电物体掉入变频器内部。
- ◇接地应可靠，接地电阻不得超过 4Ω ；电机与变频器分别接地，切不可串联接地。PE 接地导体的导电性能和相导体的导电性能相同（采用相同的截面积）。
- ◇R, S, T 为电源输入端，U, V, W 为输出电机端，请正确连接输入动力电缆和电机电缆，否则会损坏变频器
- ◇变频器装在控制柜内，应保证控制柜与外界通风流畅。请垂直安装变频器，便于热量向上散发，不能倒置（详见图 1-2）；若柜内有较多变频器时，为保证变频器的散热空间最好将变频器并排安装；在需要上下安装时，请安装隔热导流板（详见图 1-3）。
- ◇信号线不宜过长，否则会增加共模干扰。
- ◇严禁采用接通或断开供电电源的方式来起、停变频器，否则可能引起变频器损坏

安全注意事项

◇电机在首次使用或长时间放置后的再使用之前，应对电机进行绝缘检查，防止因电机绕组的绝缘失效而损坏变频器。

◇由于变频器输出是 PWM 波，输出侧如安装有改善功率因数的电容或防雷用压敏电阻等，都会造成变频器故障跳闸或器件的损坏，务必请拆除。如图 1-4 所示。

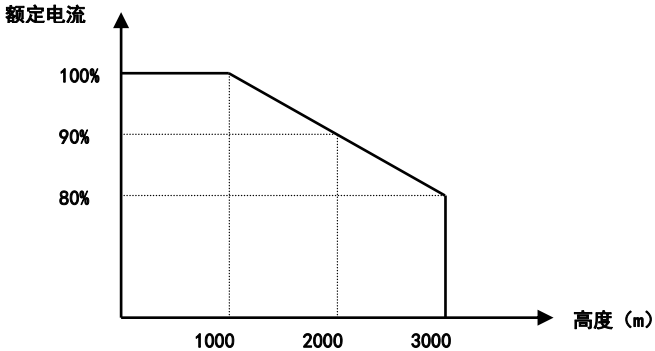


图 1-1 变频器额定电流与海拔高度降额曲线图

垂直安装

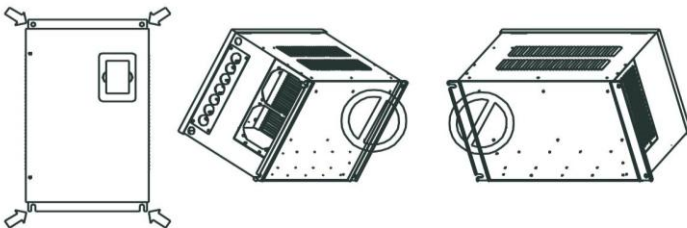


图 1-2 变频器垂直安装示意图

安装在控制柜内

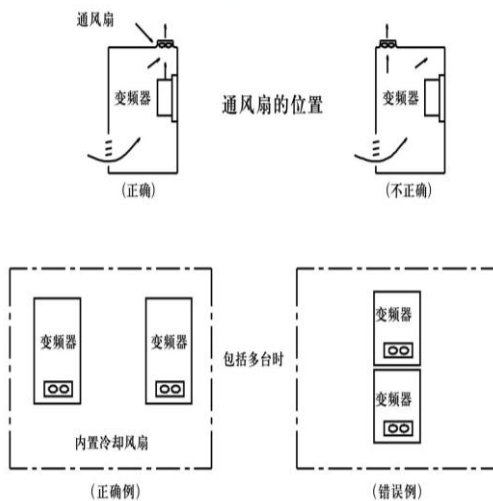


图 1-3 变频器安装在控制柜内示意图

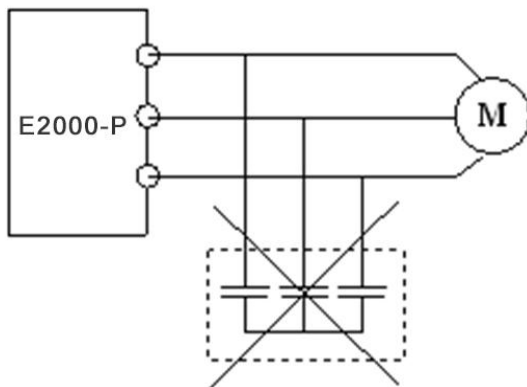


图 1-4 变频器输出端禁止使用电容器

安全注意事项

1.2 使用前

1.2.1 拆箱检查



客户收到产品后需要进行如下检查工作：

1、包装箱是否完整、是否存在破损和受潮等现象？如有请联系当地经销商或者当地办事处。
2、包装箱外部机型标示是否与所订购机型一致？如有出入，请联系当地经销商或者当地办事处。
3、拆开包装后，请检查包装箱内部是否有水渍等异常现象？机器是否有外壳损坏或者破裂的现象？如有请联系当地经销商或者当地办事处。
4、请检查机器名牌是否与包装箱外部机型标示一致？如有出入，请联系当地经销商或者当地办事处。
5、请检查机器内部附件是否完整？（包括说明书及扩展配件等），如有出入，请联系当地经销商或者当地办事处。

1.2.2 运用确认



客户正式使用变频器的的时候，请进行确认：

1、确认变频器所将要驱动的负载机械类型，在实际运行中，变频器是否会存在过载状态？变频器是否需要功率等级的放大？
2、确认负载电机实际运行电流是否小于变频器的额定电流？
3、实际负载要求的控制精度是否与变频器所能提供的控制精度相同？
4、确认电网电压是否和变频器的额定电压一致？
5、确定所需使用的通讯方式是否需要选配卡？

1.2.3 环境确认



在变频器实际安装使用之前还必须确认以下几点：

<p>1、变频器实际使用的环境温度是否超过 50℃？如果超过，请按照每升高 1℃降额 3%的比例降额。此外，不要在超过 60℃的环境中使用变频器。</p> <p>注意：对于装柜使用变频器，其环境温度为柜内空气温度。</p>
<p>2、变频器实际使用的环境温度是否低于-10℃？如果低于-10℃，请增加加热设施。</p> <p>注意：对于装柜使用变频器，其环境温度为柜内空气温度。</p>
<p>3、变频器实际使用的场所海拔高度是否超过 1000m？如果超过，请按照每升高 100m 降额 1%的比例降额</p>
<p>4、变频器实际使用环境湿度是否超过 90%？是否存在凝露现象？如有该现象，请增加额外的防护。</p>
<p>5、变频器实际使用环境中是否存在太阳直射或者是外部生物侵入等现象？如有该现象，请增加额外的防护。</p>
<p>6、变频器实际使用环境是否存在粉尘、易爆易燃气体？如有该现象，请增加额外的防护。</p>

1.2.4 安装确认



在变频器安装完成之后，请注意检查变频器的安装情况：

<p>1、输入动力电缆、机电缆载流量选型是否满足实际负载要求？</p>
<p>2、变频器周边附件选型是否正确，是否准确安装？安装电缆是否满足其载流量要求？包括输入电抗器、输入滤波器、输出电抗器、输出滤波器、直流电抗器、制动单元和制动电阻。</p>
<p>3、变频器是否安装在阻燃材料上？其所带发热附件（电抗器、制动电阻等）是否已经远离易燃材料？</p>
<p>4、所有控制电缆是否已经和功率电缆分开走线？其布线是否充分考虑到了 EMC 特性要求。</p>
<p>5、所有接地系统是否已经按照变频器要求进行了正确接地？</p>

安全注意事项

6、变频器所有安装的间距是否按照说明书要求来进行安装？
7、变频器安装方式是否与说明书中要求一致？尽量垂直安装。
8、确认变频器外部接线端子是否紧固，力矩是否满足要求？
9、确定变频器内部没有遗留螺丝、电缆、及其他导电物体？如果有，请取出。

1.2.5 基本调试



变频器使用之前，请按照下面的步骤完成基本调试。

1、按照实际电机参数，选择电机类型、设置准确电机参数，选择变频器控制模式。
2、根据负载实际工况调整加减速时间。
3、点动进行设备调试，确认电机转向是否与要求方向一致，如果相反，建议通过调换任意两相电机接线来更改电机运行方向。
4、设置所有控制参数，进行实际运行。

1.3 产品设计执行标准

- IEC/EN 61800-5-1: 2007 可调速电气传动系统安全要求——电气、热及能量；
- IEC/EN 61800-3: 2004/+A1: 2012 可调速电气传动系统；第三部分：产品的电磁兼容性标准及其特定的试验方法。

二、产品简介

2.1 产品型号命名规则

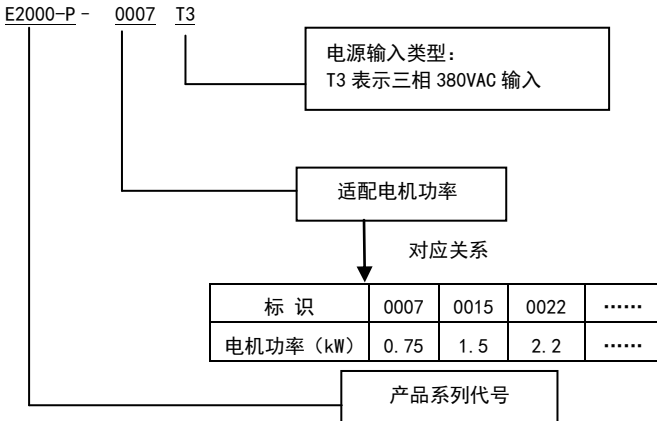


图 2-1 产品型号命名规则

2.2 功能代号命名规则

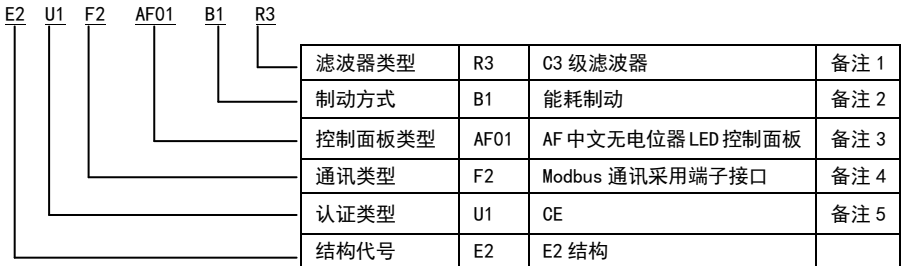


图 2-2 选配功能代号命名规则

备注：

- 1、E2000-P 系列滤波器为选配器件；
- 2、E2000-P 系列制动单元三相 380V 30kW 及以下都标配；

产品简介

3、E2000-P 系列本机控制面板：

结构代号	面板代号	面板解释
E2~E6	AF01	AF 中文无电位器控制面板
	AF02	AF 中文有电位器控制面板
	AF03	AF 英文无电位器控制面板
	AF04	AF 英文有电位器控制面板
E7~CB, DC6, DD0~DD4	A601	A6 中文无电位器控制面板
	A602	A6 中文有电位器控制面板
	A603	A6 英文无电位器控制面板
	A604	A6 英文有电位器控制面板

E2000-P 系列远控控制面板：

面板代号	面板解释
A601	A6 中文无电位器 LED 控制面板
A602	A6 中文有电位器 LED 控制面板
A603	A6 英文无电位器 LED 控制面板
A604	A6 英文有电位器 LED 控制面板
A902	A9 英文无电位器 LCD4 控制面板
A904	A9 中文无电位器 LCD4 控制面板

4、通讯类型

结构代号	通讯代号	通讯代号解释
E2 结构及以上	F2	Modbus

5、认证类型

认证代号	认证代号解释	支持功率
U1	CE	全系列

2.3 产品铭牌

以 E2000-P 系列三相交流 380V 输入, 0.75kW 变频器为例, 其铭牌如图所示。



 欧瑞传动电气股份有限公司			
型号	E2000-P0007T3	功能代号	E2U1F2AF01
输入	3 PH	AC	380 V 50/60 Hz
输出	3 PH	AC	0~INPUT V 2.0 A
		0.75 kW	0.00~150.0 Hz
 E2000P0007T300000000000			

图 2-3 产品铭牌

3PH 表示三相输入; 380V 50/60Hz 表示输入电压和额定频率。

3PH 表示输出三相, 2.0A 0.75kW 表示额定输出电流和功率。

0.00~150.0Hz 表示输出频率范围。

注: 整机型号包含产品型号和选配功能代号两部分, 在订货时请务必填写完整的整机型号, 以免发错货而影响您的正常使用; 此铭牌型号仅供参考, 请以实物铭牌为准。

产品简介

2.4 产品外观

2.4.1 外观介绍

E2000-P 系列变频器外观结构分塑壳和金属壳两大类, 采用壁挂式和柜式两种安装结构。
塑料外壳采用优质材料模压而成, 造型美观且强度高、韧性好, 产品外形及结构部件如下图所示。

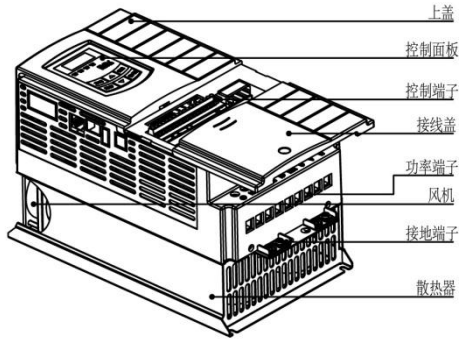


图 2-4 产品外形及结构部件图

金属外壳采用先进的表面喷粉喷塑工艺, 色泽考究、外观优美, 前面板采用可拆卸上下分体结构, 接线和维护十分方便。产品外形及结构部件如下图所示。

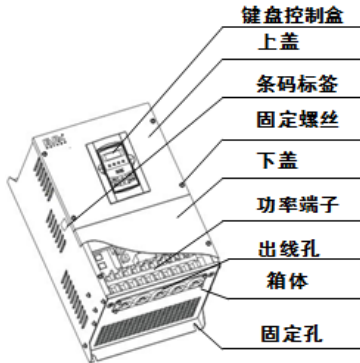
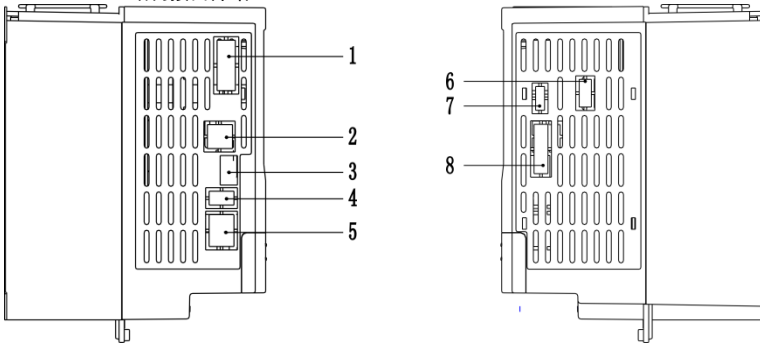


图 2-5 产品外形及结构部件图

2.4.2 接口介绍

(1)、E2~E6 结构接口介绍:



(2)、E7 及铁壳接口介绍:

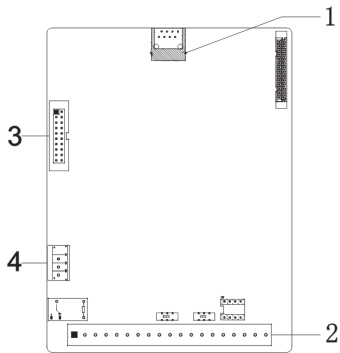


表 2-1 E2000-P 接口介绍

结构 序号	接口介绍	
	E2~E6 结构介绍	E7 及铁壳结构介绍
1	保留	8 芯网线远控盒接口
2	8 芯网线远控盒接口	控制端子
3	RS-485 通讯 (A+, B-)	扩展卡接口
4	保留	RS-485 通讯 (A+, B-)
5	保留	无
6	保留	无
7	保留	无
8	扩展卡接口	无

2.5 技术规范

表 2-2 E2000-P 系列变频器技术规范

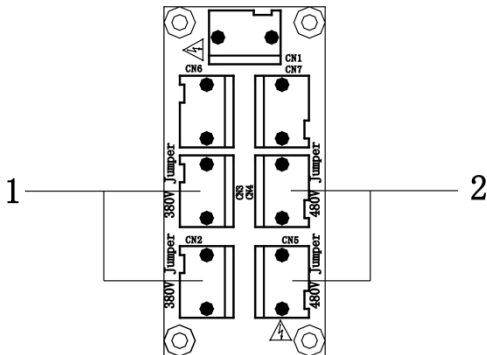
	项 目	内 容
输入	额定电压范围	三相 380V~480V (-15%/+10%) ^注 ，400V~480V 需求时，客户需订货注明。
	额定频率	50/60Hz
输出	额定电压范围	三相 0~输入电压
	频率范围	0.00~150.0Hz
控制方式	载波频率	1000~10000Hz；固定载波和随机载波可选择。
	输入频率分辨率	数字设定：0.01Hz，模拟设定：上限频率×0.1%
	控制方式	V/F 控制
	过载能力	120%额定电流 60 秒；150%额定电流 10 秒
	转矩提升	手动转矩提升曲线 1~16
	V/F 曲线	三种方式：直线型、平方型、自定义曲线
	直流制动	直流制动频率：1.0~5.0 Hz，制动时间：0.0~10.0 秒
	PID 控制	可方便实现过程闭环控制系统
操作功能	频率设定	电位器或外部模拟信号 (0~5V, 0~10V, 0~20mA)；键盘 (端子) ▲ / ▼ 键、上位机设定。
	起/停控制	端子控制、面板操作盒控制、modbus 控制
	运行命令通道	三种通道：操作面板给定、控制端子给定、modbus 通讯口给定。
	主频率源	主频率源：数字给定、模拟电压给定、模拟电流给定、modbus 给定等。
	辅助频率源	4 种辅助频率源。可灵活实现辅助频率微调、频率合成

保护功能	输入缺相，输出缺相，输入欠压，直流过压，过电流，变频器过载，电机过载，过热，外部干扰，缺水保护，压力控制保护，断线保护等	
显示	控制面板显示当前输出频率、当前时间、当前直流母线电压、当前 PID 反馈值、当前 PID 设定值、当前输出电流、当前输出电压、故障类型以及系统参数、操作参数；LED 灯指示变频器当前的工作状态	
环境条件	设备场所	室内，不受阳光直射，无尘埃、腐蚀性气体、可燃性气体、油雾、水蒸汽、滴水或盐份等
	环境温度	-10°C~+50°C
	环境湿度	90%以下（无水珠凝结现象）
	振动强度	0.5g（加速度）以下
	海拔高度	1000 米以下（海拔超过 1000 米需降额使用）
防护等级	IP20	
适配电机	0.75~800kW	

注：在不同电压等级时，160kW 及以上机型（G7 及以上结构）需要客户针对不同电压等级进行转接板跳线，转接板板号为：E2F3UZ00。

- 1）、当电源输入系统为 380~420（含）VAC 系统时，请短接 CN2、CN3（380V Jumper）。
- 2）、当电源输入系统为 420~480VAC 系统时，请短接 CN4、CN5（480V Jumper）。

以上说明如下图所示（1：380V Jumper；2：480V Jumper）：



注意：在出厂时，客户无特殊要求时，默认短接为 380~420（含）VAC 系统；此处为高压，请断电操作，违规操作，存在危险，请专业工程师操作！

产 品 简 介

2.6 选配件

若需以下选配件，请在订货时说明，安装尺寸和外形尺寸详见各卡说明书。

表 2-3 E2000-P 选配件

名称	型号	功 能	适用结构
输入输出扩展卡 2	EDR02	4 路数字输入，2 路继电器输出（内置）	E4 及以上
	EDR04	4 路数字输入，2 路继电器输出（外置）	E2、E4、E5、E6
时钟卡	EC01	时钟功能（内置）	E4 及以上
	EC02	时钟功能（外置）	E2、E4、E5、E6
时钟卡+多功能 10 扩展卡	ECDR01	时钟功能+4 路数字输入，2 路继电器输出（内置）	E4 及以上
	ECDR02	时钟功能+4 路数字输入，2 路继电器输出（外置）	E2、E4、E5、E6

三、控制面板介绍

E2000-P 系列变频器有两种形式（LCD 四行液晶和 LED 数码管）的控制面板，按键功能和指示灯作用详见面板说明。

3.1 控制面板概述

3.1.1 LED 本地控制面板概述

面板分为三部分，数据显示区、状态指示区和控制面板操作区，如图 3-1 所示。



图 3-1 控制面板示意图

3.1.2 LCD 四行液晶控制面板概述

面板分为三部分，数据显示区、状态指示区和控制面板操作区，如图 3-2 所示。

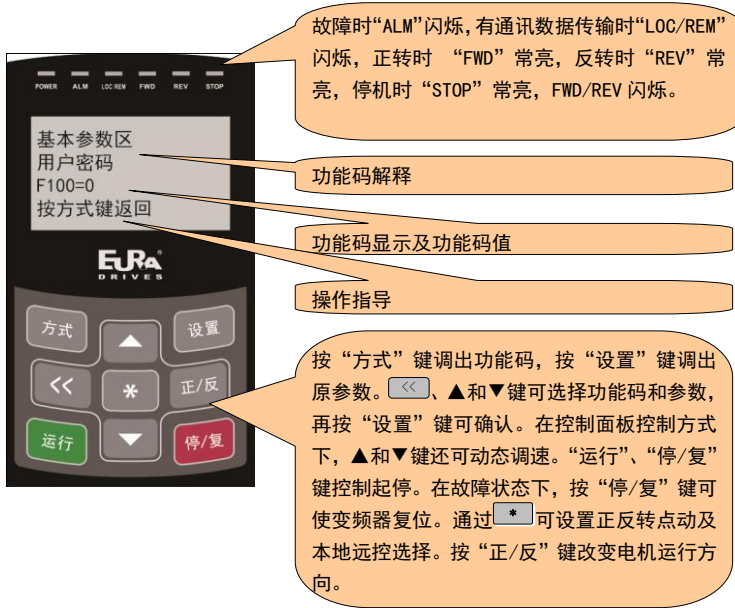


图 3-2 控制面板示意图

提示：

- 1、若需要远程操作面板，请选择 AA-A 或 A6-1-A 小盒，采用 8 芯网线接口。
- 2、A9 小盒是 LCD 四行液晶控制面板，非标配。

3.2 控制面板及安装支架结构尺寸

1. 控制面板结构示意图

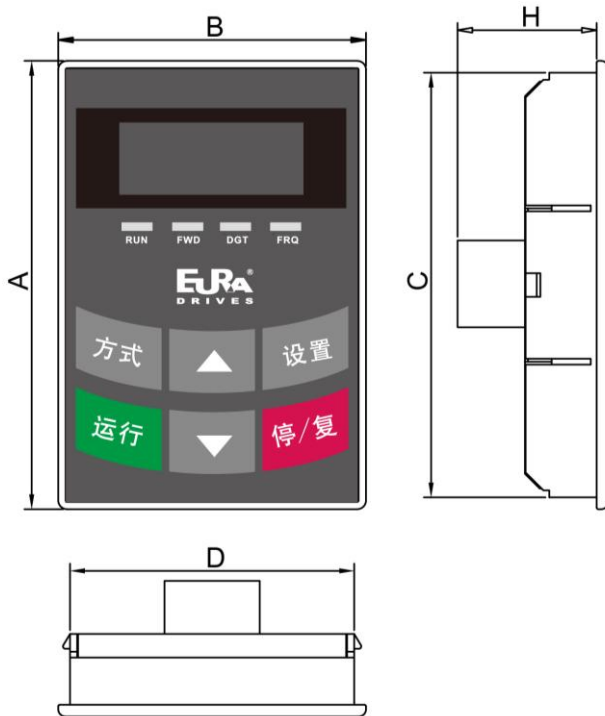


图 3-3 控制面板结构示意图

2. 控制面板结构尺寸表（单位：mm）

表 3-1 结构尺寸表

代号	A	B	C	D	H	开孔尺寸
AA	76	52	72	48	24	73*49
A6-1	124	74	120	70	26	121*71
A9	124	74	120	70	24	121*71

3. 控制面板安装支架结构尺寸示意图（外观以实物为准）

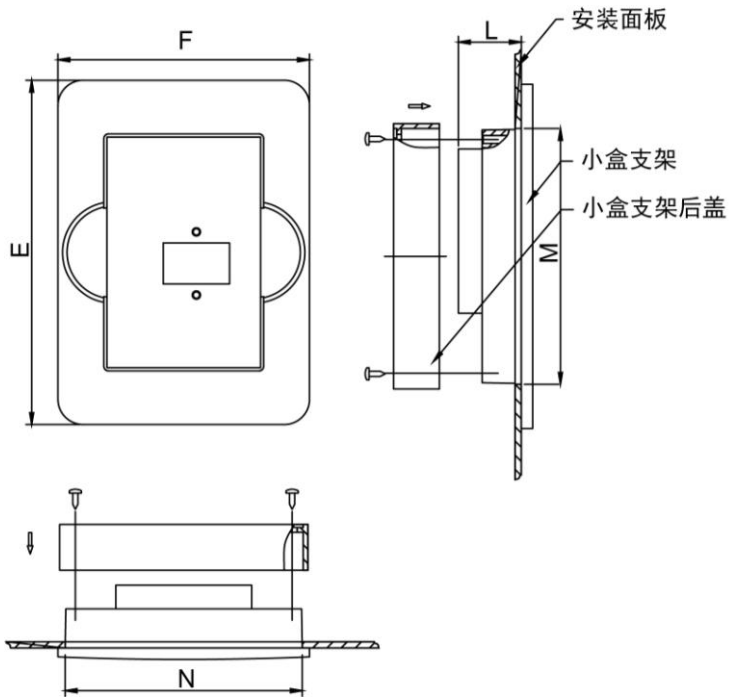


图 3-4 控制面板安装支架结构尺寸示意图

4. 控制面板安装支架结构尺寸表（单位：mm）

表 3-2 安装结构尺寸表

代号	外形尺寸			开孔尺寸	
	E	F	L	N	M
AA	109	80	20	75	81
A6-1	170	110	22	102	142
A9	170	110	22	102	142

小盒面板有两种安装方式：

第一种：有塑壳安装支架，小盒直接卡进支架内。此种小盒支架间的安装螺丝规格为自攻丝 M3*8

第二种：没有塑壳支架，小盒面板靠两个安装卡片卡进钣金开孔内。此种方式安装卡片处螺丝规格为 M3*6

5. 控制面板接口定义

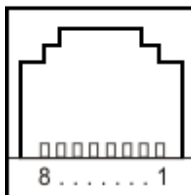


图 3-5 控制面板接口示意图

管脚定义	1	2	3	4	5	6	7	8
8 芯面板	电位器	5V	5V 地	5V 地	信号 1	信号 2	信号 3	信号 4

注意：控制板与控制盒的接口是完全一致的，所以要求做远控线时两头的线序必须完全一致。

6. 当使用远控面板控制时，厂家默认远控线长度为 1m，客户可以定制远控线的长度。在干扰强的场合或者远控线长度超过 3m 时最好在远控线上套上磁环，以增强抗干扰能力。




3.3 控制面板操作说明

面板上的所有按键均对用户开放。其功能作用见表 3-3。

表 3-3 按键说明

按键	按键名称	说 明
	方式	调用功能码，显示方式切换
	设置	调用和存储数据
	上升	数据递增（调速或设置参数）
	下降	数据递减（调速或设置参数）
	运行	运行变频器
	停机或复位	变频器停机；故障状态下复位；功能码区间和区内转换

控制面板

	多功能键	多功能键可选择正反转点动、本地/远程控制
	正转或反转	电机正反转的切换
	移位键	移位、显示参数切换

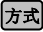

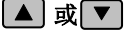
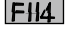






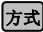

四行液晶显示界面操作说明：

当变频器跳故障时，控制面板显示界面会跳入故障界面，此时按下多功能键可查看当前故障下的电流、电压和频率。若故障代码显示为 0C、0C1、0E、0L1、0L2 中的任意一个，则故障界面的第四行显示该故障下的电流、电压及频率具体数值。若故障代码显示不是上述列出的 5 种故障，则该故障下的电流、电压和频率分别显示为 A、V、Hz。按下移位键，则可查看倒数第二（三）次故障类型及其该故障状态下的电流、电压及频率状态；在清除故障时，若在非故障界面停/复键，此时控制面板不响应复位功能，只响应移位功能，只有在故障界面按下停/复键，控制面板才响应复位功能。

3.4 参数设置方法

变频器内有众多的功能参数，用户通过更改这些参数可以实现不同的控制运行方式。需要说明的是，若用户设置密码有效，在断过电或发生过保护之后，如果要设置参数，必须先输入用户密码，即按表 3-4 方式调出 F100，输入正确的密码。出厂时，用户密码为无效的，即用户不需要设置密码即可设置相应的参数。

表 3-4 参数设置步骤

步骤	按 键	操 作	显 示
1		按“方式”键显示功能码	
2		按“上升”或“下降”键选择所需功能码	
3		读取功能码中设定数据	
4		修改数据	
5		存储设置数据后显示当前功能码	
		切换至显示目标频率	

提示：上述操作是在变频器处于停机状态下完成的。

3.5 功能码区内与区间的切换方法

本产品对用户开放十三个功能区，如表 3-5 所示。

表 3-5 功能码分区

区间名称	功能码分段	区间名称	功能码分段
基本参数区	F1	辅助功能区	F6
运行控制区	F2	故障与保护	F7
多功能输入输出区	F3	电机参数区	F8
模拟量输入输出区	F4	通讯参数区	F9
PID 参数区	F5		

由于功能码多，参数设置耗费时间，为此专门设计了“在功能码区内和功能码区之间切换”的功能，使参数设置方便易行。

按“方式”键，使控制面板显示功能码，此时若按“▲”或“▼”键，则功能码在区内循环的递增或递减；如果再按一次“停/复”键，操作“▲”或“▼”键时，则功能码在功能码区之间循环变化。

例如当前显示功能码为 F111，DGT 指示灯点亮，按“▲”/“▼”键时，功能码在 F100~F160 内循环地递增或递减；再次按“停/复”键，DGT 指示灯熄灭，操作“▲”/“▼”键时，则功能码在 9 个区之间循环变化，如 F211、F311…F911、F111…，如图 3-5 所示。（说明书中用 50.00 表示闪烁显示相应目标频率值）

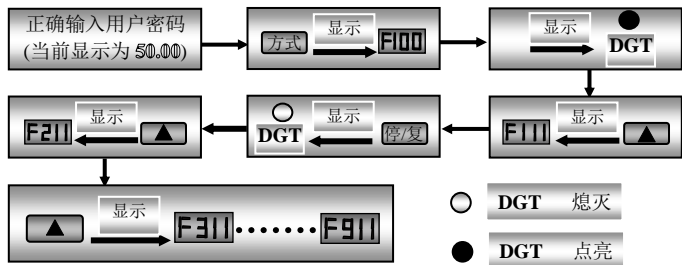


图 3-6 功能码区内和区间切换

3.6 面板显示内容介绍

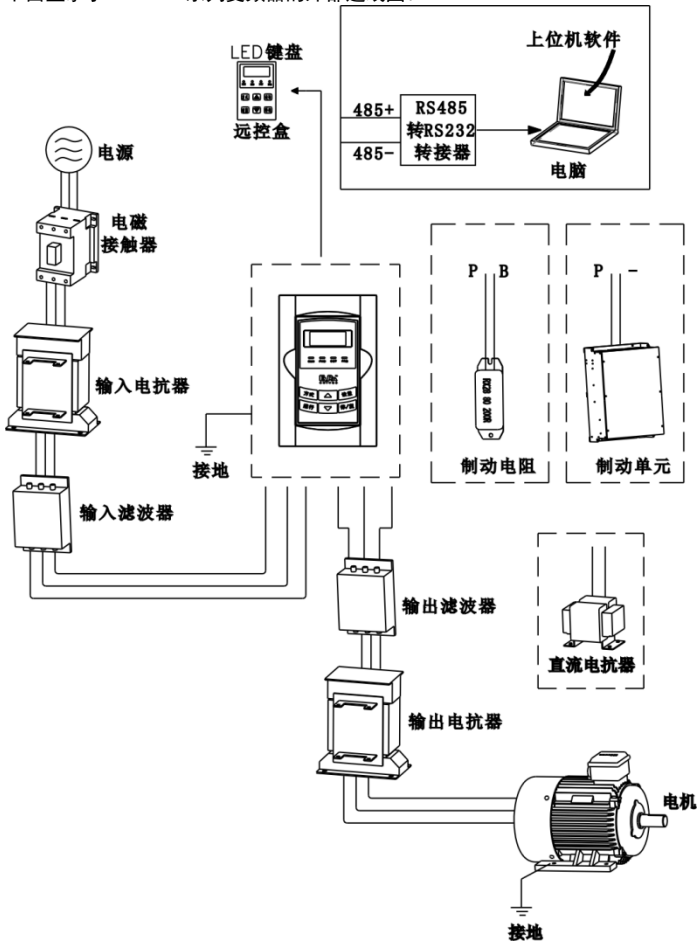
表 3-6 面板显示项目内容及说明

显示项目	说 明
上电中…(四行液晶)	LCD 四行液晶上电过程中显示内容
HF-0	停机状态按“方式”键显示该符号，表示控制面板点动操作有效。但必须修改 F132 才能显示“HF-0”
-HF-	表示复位过程，复位后显示复位前所显示的内容
OC、OC1、OC2、OE、OL1、OL2、OH、LU、PFO、PF1、	故障代码，分别表示：过电流 OC、过电流 OC1、过电流 OC2、过电压、变频器过载、电机过载、过热、输入欠电压、输出缺相、输入缺相等
PP、EP、nP、Err3	反馈量断线保护、变频器欠载保护、压力控制保护、PID 参数设置不合理
ESP	“外部急停”时变频器 ESP 保护
F152	功能码（参数代码）
10.00	表示变频器当前运行频率、参数设定值等
50.00	停机闪烁显示目标频率
A100、U100	输出电流（100A）和输出电压（100V）。电流小于 100A 时，带一位小数
b*. *	显示 PID 反馈值
o*. *	显示 PID 给定值
L***	显示线速度
H***	显示散热器温度

四、安装接线

4.1 外围接线图


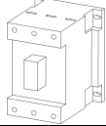

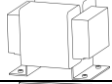
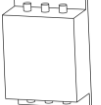
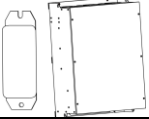
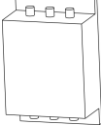

下面显示了 E2000-P 系列变频器的外部连线图。



安 装 接 线

4.1.1 配件图示说明

制动单元采用欧瑞标准制动单元，其余如下表所示。

图片	名称	说明
	电缆	传输电信号的装置
	断路器	防止触电事故及保护可能引发漏电流火灾的对地短路（请选用用于变频器装置、具有抑制高次谐波功能的漏电断路器，断路器额定敏感电流对1台变频器应大于30mA）
	输入电抗器	适用于改善变频器的输入侧功率因数，抑制高次谐波电流。
	直流电抗器	
	输入滤波器	抑制变频器通过输入电源线所传输到公共电网中的电磁干扰，在安装时请尽量靠近变频器的输入端子侧进行安装。
	制动单元或制动电阻	用电阻或电阻单元消耗电机的再生能量以缩短减速时间。
	输出滤波器	抑制从变频器输出侧布线处产生的干扰。请尽量靠近变频器输出端子处安装。
	输出电抗器	用于延长变频器的有效传输距离，有效抑制变频器的IGBT模块开关时产生的瞬间高压。

4.2 变频器安装

变频器应垂直安装，如图 4-1 所示。其周围应保证有效的通风空间。

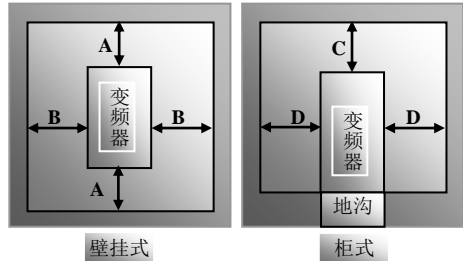


图 4-1 变频器安装示意图

下表给出了变频器安装的间隙尺寸（推荐值）。

表 4-1 安装间隙尺寸

变频器类型	间隙尺寸	
壁挂式 (<22kW)	$A \geq 150\text{mm}$	$B \geq 100\text{mm}$
壁挂式 ($\geq 22\text{kW}$)	$A \geq 200\text{mm}$	$B \geq 100\text{mm}$
柜式 (110~800kW)	$C \geq 200\text{mm}$	$D \geq 100\text{mm}$

4.3 接线

- 输入三相时 L1/R、L2/S、L3/T 接电网电源， \oplus /PE/E 接大地，U、V、W 接电机。
- 注意电机也必须接地，否则容易产生干扰、电机带电。

T3 0.75kW~15kW 功率端子示意图如下：

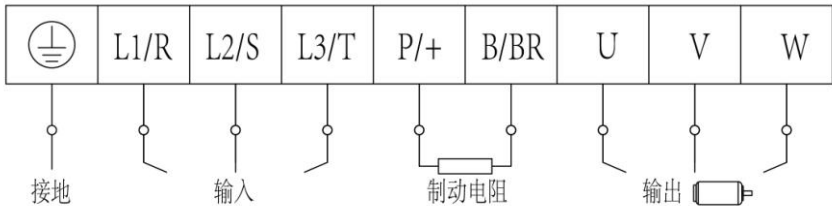


图 4-2 端子示意图

安 装 接 线

T3 18.5kW~45kW 功率端子示意图如下：

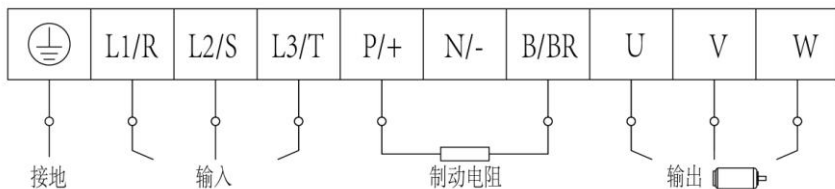


图 4-3 端子示意图

T3 55kW~180kW 功率端子示意图如下：

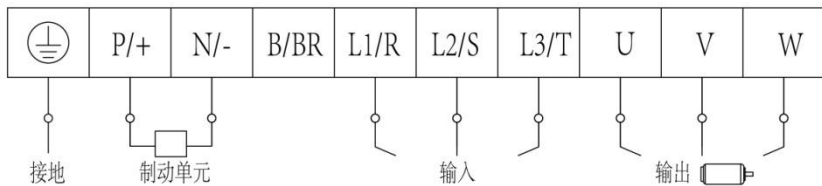


图 4-4 端子示意图

T3 200kW~400kW 功率端子示意图如下：

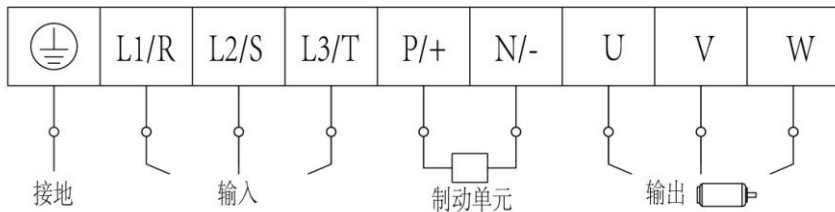


图 4-5 端子示意图

T3 110kW~160kW 柜机功率端子示意图如下：

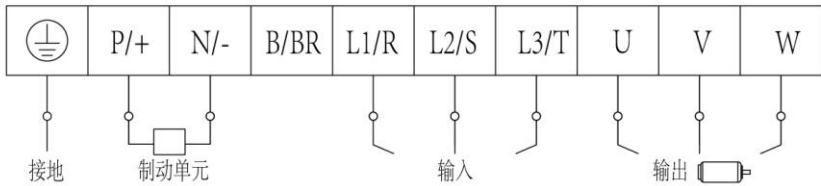


图 4-6 端子示意图

180kW~800kW 柜机功率端子示意图如下：

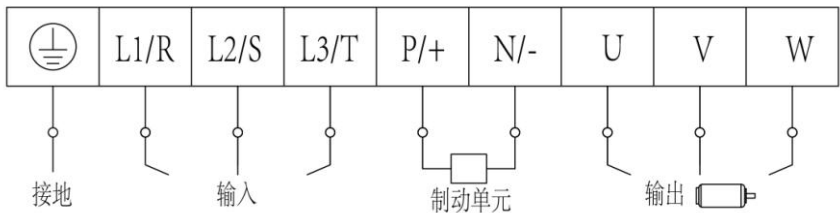


图 4-7 端子示意图

(以上图为示意图，实际产品的功率端子可能与上图未完全一致，接线时务必注意！)

表 4-2 功率回路端子说明

端子名称	端子标号	端子功能说明
电源输入端子	L1/R、L2/S、L3/T	三相 380V 交流电压输入端子。
变频器输出端子	U、V、W	变频器输出端子，接电动机。
接地端子	PE/E/⊕	变频器接大地端子。
其他端子	P/+、B/BR	制动电阻连接端子。
	P/+、N/-	共直流母线连接端子。 外接制动单元。P/+接制动单元的输入端子“P”或“DC+”，N/-接制动单元的输入端子“N”或“DC-”。

4.4 控制端子功能简介

操作使用变频器的关键在于正确灵活地使用控制端子。当然，控制端子并不是独立使用，而要配合相应的参数设置。此处介绍控制端子的基本功能作用，用户可结合后文的相关内容“端子定义功能”，加以灵活使用。

控制回路接线如下：

TA	TB	TC	D01	D02	24V	CM	D11	D12	D13	D14	D15	D16	10V	A11	A12	GND	A01	A02
GND	+5V	A+	B-															

表 4-3 控制端子功能简介

端子	类别	名称	功能说明	
D01	数字输出	多功能输出 1	表征功能有效时该端子与 24V 间为 24V，无效时其值为 0V；	
D02		多功能输出 2	表征功能有效时该端子与 24V 间为 24V，无效时其值为 0V。	
TA		继电器触点	TC 为公共点，TB-TC 为常闭触点，TA-TC 为常开触点；触点容量为 3A 250VAC/3A 30VDC；	
TB				
TC				
A01	模拟输出	电压电流输出	外接频率表、转速表或电流表，其负极接 GND。详细介绍可参看 F423~F426	
A02		电流输出	外接电流表，其负极接 GND。详细介绍可参看 F427~F430	
10V	模拟电源	自给电源	变频器内部 10V 自给电源，供本机使用；外用时只能做电压控制信号的电源，电流限制在 20mA 以下	
A11	模拟输入	电压/电流模拟量输入	模拟量调速时，电压或电流信号由该端子输入。电压输入的范围为 0~5V 或 0~10V，电流输入范围为 0~20mA，输入电阻为 50Ω，其地为 GND。如果输入为 4~20mA，请调整功能码 F406=2。电压和电流信号的选择可通过拨码开关来实现，具体操作方法见表 5-2，并且需要根据实际需求，设置功能码 F438、F439。出厂值 A11 通道默认为 0~10V，A12 通道默认为 0~20mA 电流通道	
A12				
GND	模拟地	自给电源地	外部控制信号（电压控制信号或电流源控制信号）接地端，亦为本机 10V 电源地	
24V	电源	控制电源	24±1.5V 电源，地为 CM；外用时电流限制在 200mA 以下	
D11	数字输入	点动端子	该端子与 CM(或者 24V) 短接可使变频器正转点动运行。	此处输入端子功

D12		缺水信号端子	该端子与 CM(或者 24V)短接可使变频器显示 EP。	能按出厂值定义；也可通过修改功能码，将其定义为其他功能。
D13		有水信号端子	运行中该端子与 CM(或者 24V)短接可使缺水 EP 消失。	
D14		反转端子	该端子与 CM(或者 24V)短接时，变频器反向运转。	
D15		自由停机	该端子与 CM(或者 24V)短接时，变频器自由停机。	
D16 ^注		正转端子	该端子与 CM(或者 24V)短接时，变频器正向运转。	
CM	公用端	控制电源地	24V 电源及其它控制信号的地	
GND	485 通讯	RS-485 差分信号地	RS-485 差分信号地	
+5V		RS-485 差分信号正电源	RS-485 差分信号正电源	
A+		RS-485 差分信号正端	遵循标准：TIA/EIA-485 (RS-485) 通讯协议；Modbus 通讯速率： 1200/2400/4800/9600/19200/38400/57600bps	
B-		RS-485 差分信号负端		

注：T3 30kW 及以下功率机器无 D16 控制端子。

数字输入端子接线方法：

一般需要用屏蔽电缆，而且配线距离要尽量短，当选用有源信号驱动时，需要对电源的串扰采取必要的滤波措施。建议采用触点控制方式。

数字输入端子可选择共源级连接方式（NPN 型）或共漏极连接方式（PNP 型），若实现共源极连接方式，需要将控制板上拨动开关达到“NPN”端，具体接线方式如 1、2：

1、无源共源极接线方式（NPN 方式）

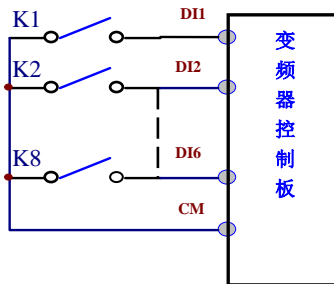


图 4-8 无源共源极接线方式示意图

2、有源共源极接线方式（NPN 方式）

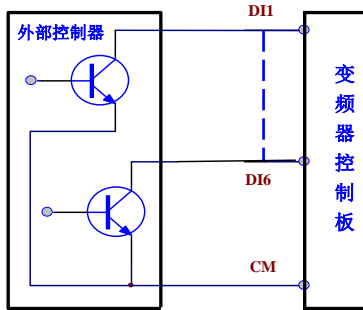


图 4-9 有源共源极接线方式示意图

若实现共漏极连接方式，需要将控制板上拨动开关达到“PNP”端，具体接线方式如 3、4：

3、无源共漏极接线方式（PNP 方式）

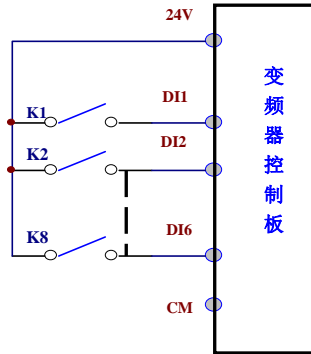


图 4-10 无源共漏极接线方式示意图

4、有源共漏极接线方式（PNP 方式）

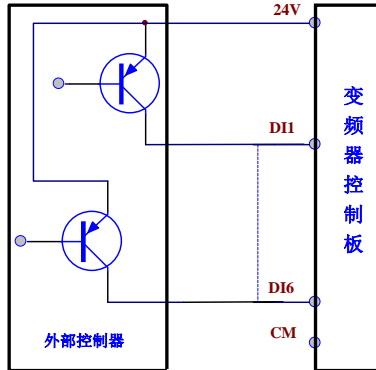


图 4-11 有源共漏极接线方式示意图

共源极连接方式是目前最为常用的一种方式，控制端子出厂值默认为共源极连接方式。因此用户根据需求进行相应的选择。

变频器数字输入端子 NPN 型与 PNP 型方式选择方法：

1、在变频器控制端子附件有一拨码开关 J7，具体连接方法如图 4-12。



图 4-12 拨动开关 J7

2、当拨动开关 J7 拨到“NPN”位置时，DI 端子和 CM 短接实现相关功能；当拨动开关 J7 拨到“PNP”位置时，DI 端子和 24V 短接实现相关功能。

4.5 主回路的电压、电流和功率的测量方法

变频器的电源侧，输出侧的电压，电流因为含有高频成分，所以测量仪表和测量回路不同，所得到的数据也不同，用工频仪表测量时，请用下页指定推荐的仪表按照下图所示的回路进行测量。

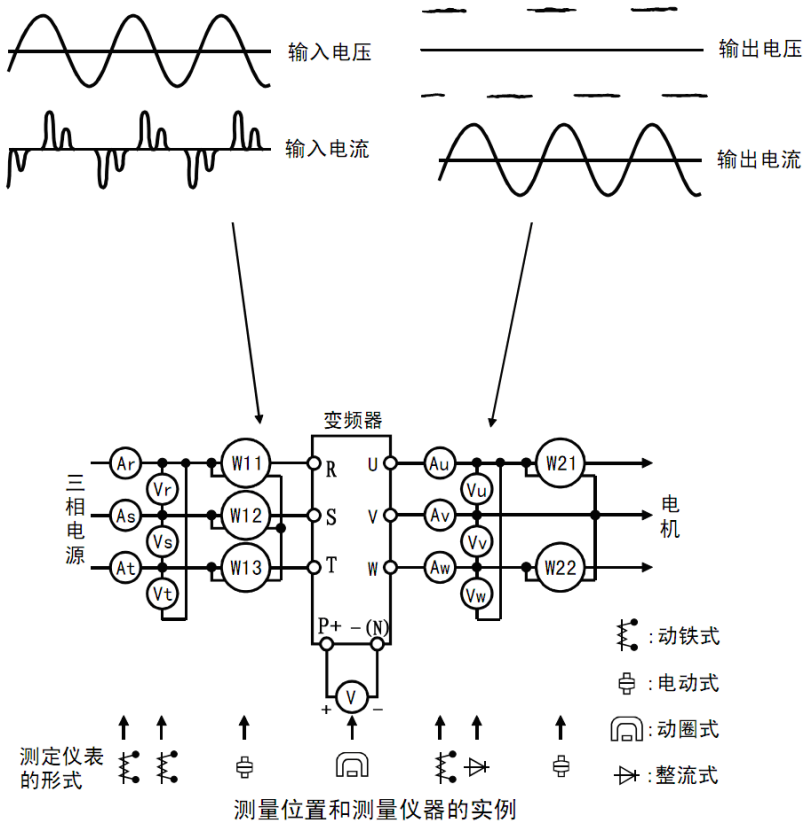


图 4-13 测量示意图

表 4-4 测量仪表介绍

测量项目	测量位置	测量仪器	备注（测量值的基准）
电源电压 V1	R-S、S-T、T-R 之间	动铁式交流电压表	380V±15%，220V±15%
电源侧电流 I1	R、S、T 的线电流	动铁式交流电流表	
电源侧功率 P1	R、S、T 和 R-S、S-T、T-R 间	电动式单相功率表	P1=W11+W12+W13（3 功率表法）
电源侧功率因数 Pf1	测量电源电压，电源侧电流， $Pf1 = \frac{P1}{\sqrt{3}V1 \times I1} \times 100\%$	电动式单相功率表	电源侧功率，进行下面的计算（三相电源时）：
输出侧电压 V2	U-V、V-W、W-U 之间	整流式交流电压表（注 1：动铁式不能测量）	各相间的差值在最高输出电压的±1%以下
输出侧电流 I2	U、V、W 的线电流	动铁式交流电流表（注 2）	电流在额定电流以下；各相间电流的差值在±10%以下。
输出侧功率 P2	U、V、W 和 U-V、V-W、W-U 间	电动式单相功率表	P1=W21+W22（2 功率表法）
输出侧功率因数 Pf2	测量电源电压，电源侧电流， $Pf2 = \frac{P2}{\sqrt{3}V2 \times I2} \times 100\%$	电动式单相功率表	电源侧功率，进行下面的计算（三相电源时）：
直流母线电压（整流桥输出）	P+（或者 P）、-（N）之间	动圈式（万用表等）	直流电压，数值为 $\sqrt{2} \times V1$
控制板电源测量	10V-GND 之间	动圈式（万用表等）	DC10V±0.2V
	24V-CM 之间	动圈式（万用表等）	DC24V±1.5V
模拟量输出 A01	A01-GND 之间	动圈式（万用表等）	最大频率时约为 DC10V
	A02-GND 之间	动圈式（万用表等）	最大频率时约为 DC4~20mA（可设 4~20mA）
报警信号	TA/TC 之间 TB/TC 之间	动圈式（万用表等）	表征故障输出时： (正常) (异常) TA/TC 不通 导通 TB/TC 导通 不通

4.6 功率回路推荐配线

表 4-5 功率回路推荐配线

变频器型号	导线截面积 (mm ²)	变频器型号	导线截面积 (mm ²)
E2000-P0007T3	1.5	E2000-P1100T3	70
E2000-P0015T3	2.5	E2000-P1320T3	95
E2000-P0022T3	2.5	E2000-P1600T3	120
E2000-P0030T3	2.5	E2000-P1800T3	120
E2000-P0040T3	2.5	E2000-P2000T3	150
E2000-P0055T3	4.0	E2000-P2200T3	185
E2000-P0075T3	4.0	E2000-P2500T3	240
E2000-P0110T3	6.0	E2000-P2800T3	240
E2000-P0150T3	10	E2000-P3150T3	300
E2000-P0185T3	16	E2000-P3550T3	300
E2000-P0220T3	16	E2000-P4000T3	400
E2000-P0300T3	25	E2000-P4500T3	480
E2000-P0370T3	25	E2000-P5000T3	520
E2000-P0450T3	35	E2000-P5600T3	560
E2000-P0550T3	35	E2000-P6300T3	720
E2000-P0750T3	50	E2000-P7100T3	780
E2000-P0900T3	70	E2000-P8000T3	900

4.7 保护导体（地线）的截面积

表 4-6 保护导体截面积

U、V、W 相的截面积 S (mm ²)	⊕/PE/E 的最小截面积 S (mm ²)
$S \leq 16$	S
$16 < S \leq 35$	16
$35 < S$	S/2

4.8 总体接线示意图

下图为 E2000-P 系列变频器接线示意图。图中指出了各类端子的接线方法，实际使用中并不是每个端子都要接线。

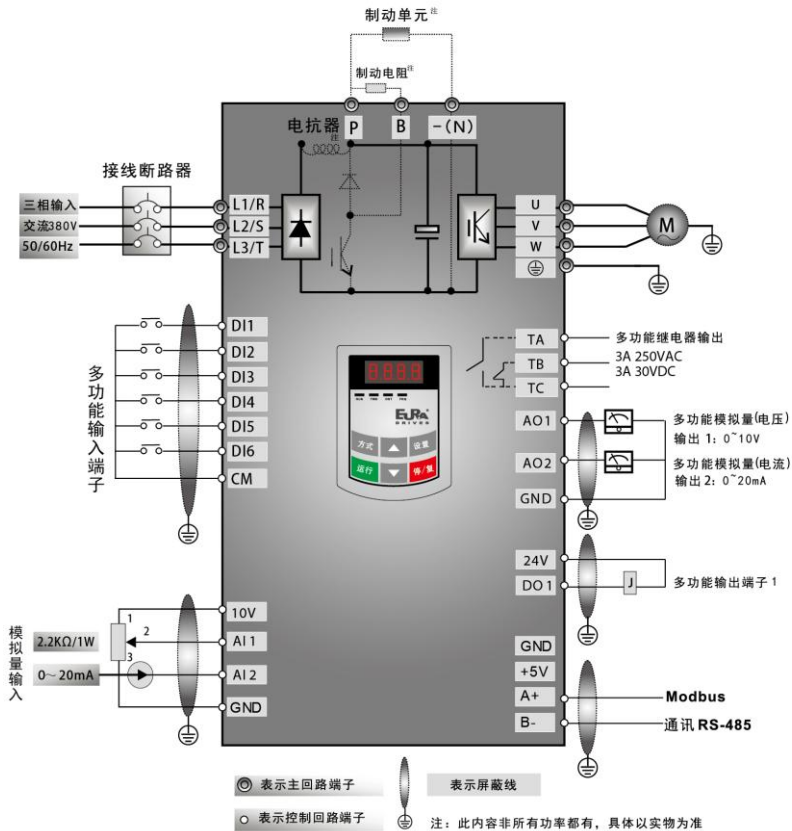


图 4-14 三相变频器标准配线图 (NPN 方式)

提示：

- 1、485 通讯采用标准 Modbus 通讯协议，位于机身左侧，30kW 及以下机型 485 通讯接口从上至下依次为 4 脚（数据通讯 B-）、3 脚（数据通讯 A+）、2 脚（5V 电源）和 1 脚（电源 GND）；

30kW 以上机型 485 通讯接口从上至下依次为 1 脚（电源 GND）、2 脚（5V 电源）、3 脚（数据通讯 A+）和 4 脚（数据通讯 B-）。

2、30kW 以上变频器有 6 个多功能输入端子 DI1~DI6，30kW 及其以下功率只有 5 个多功能输入端子 DI1~DI5。

3、多功能继电器输出：触点容量为 3A 250VAC、3A 30VDC。

4.9 传导和辐射干扰对策

变频器的工作原理决定了它会产生一定的噪声，从而可能带来电磁兼容问题，为了减少或杜绝变频器对外界的干扰，本节内容从噪声抑制、现场配线、接地、漏电流、电源滤波器的使用等几个方面详细介绍了干扰的产生及处理方法，供现场安装参考。

4.9.1 噪声传播路径及抑制方法

①、噪声类型

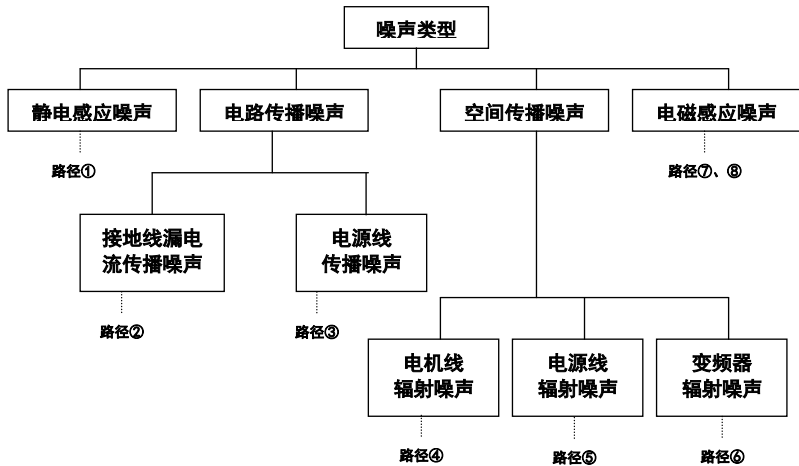


图 4-15 噪声类型图示

②、噪声传播路径

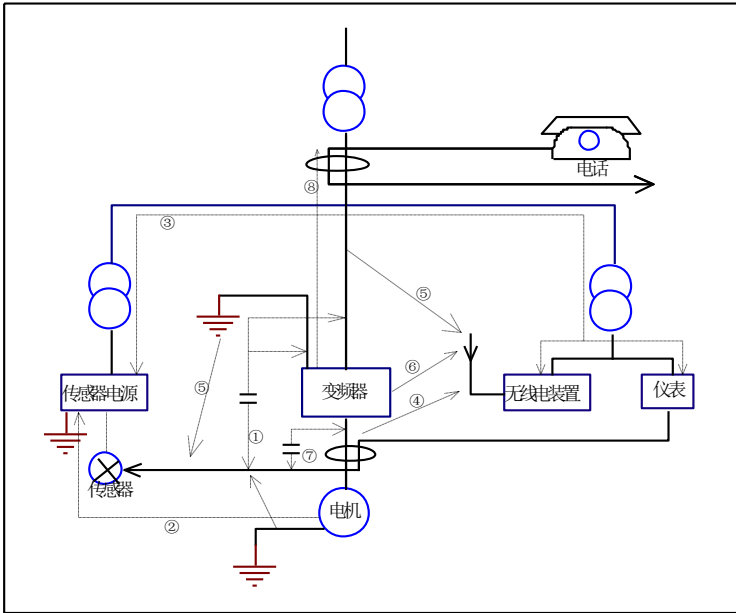


图 4-16 噪声传播途径

噪声传播路径	抑制噪声基本方法
②	外围设备通过变频器的布线构成闭环回路时，变频器接地线漏电流，会使设备产生误动作。此时若设备不接地，会减少误动作。
③	当外围设备的电源、变频器的电源共用同一系统时，变频器发生的噪声经电源线传播，会使同一系统中的其他设备误动作，可采取下列措施预防：变频器的输入端安装 EMI 滤波器；将其他设备用隔离变压器或电源滤波器进行噪声隔离。
④⑤⑥	处理测量仪表，无线电装置，传感器等微弱信号的设备及其信号线，如果和变频器装于同一柜子里，且布线很接近时，容易受空间噪声影响产生误动作，需要采取下述对策：（1）容易受影响的设备和信号线，应尽量远离变频器安装。信号线应使用屏蔽线，屏蔽层接地，信号线电缆套入金属管中，

	<p>并应尽量远离变频器和它的输入、输出线如果信号电缆必须穿越动力电缆，二者之间保持正交。</p> <p>(2) 在变频器输入、输出侧分别安装滤波器（铁氧体共模扼流圈），可以抑制动力线的辐射噪声；</p> <p>(3) 机电电缆线应放置于较大厚度的屏障中，如置于较大厚度（2mm 以上）的管道或埋入水泥槽中。动力线套入金属管中，并用屏蔽线接地。</p>
--	--

③、抑制噪声的基本方法

表 4-7 抑制噪声基本方法

<p>④⑤⑥</p>	<p>(1) 容易受影响的设备和信号线，应尽量远离变频器安装。信号线应使用屏蔽线，屏蔽层接地，信号线电缆套入金属管中，并应尽量远离变频器和它的输入、输出线如果信号电缆必须穿越动力电缆，二者之间保持正交。</p> <p>(2) 在变频器输入、输出侧分别安装滤波器（铁氧体共模扼流圈），可以抑制动力线的辐射噪声；</p> <p>(3) 机电电缆线应放置于较大厚度的屏障中，如置于较大厚度（2mm 以上）的管道或埋入水泥槽中。动力线套入金属管中，并用屏蔽线接地。</p>
<p>①⑦⑧</p>	<p>如果信号线和动力线平行布线或与动力线捆扎成束布线，由于电磁感应噪声，静电感应噪声在信号线中传播，有时会使设备发生误动作，所以应避免如此布线，并使容易受影响的设备尽量远离变频器；使容易受影响的信号线尽量远离变频器的输入、输出线；信号线和动力线使用屏蔽线，分别套入金属管时，效果更好，金属管之间距离至少 20cm。</p>

4.9.2 现场配线要求

为避免干扰相互耦合，控制电缆和电源电缆应该与机电电缆分开安装，一般它们之间应该保证足够的距离且尽可能远，特别是当电缆平行安装并且延伸距离较长时。信号电缆必须穿越电源电缆时，则应垂直穿越。

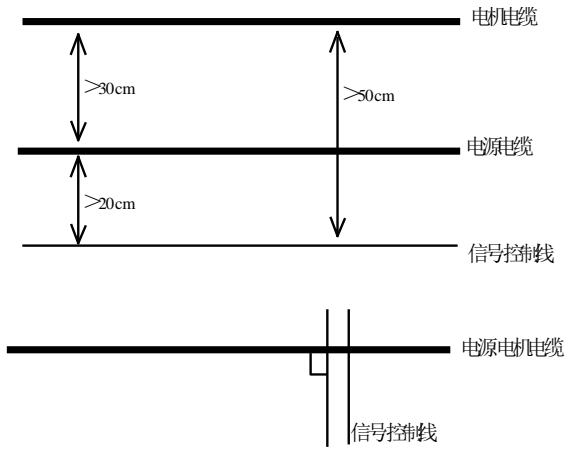


图 4-17 现场配线示意图

一般地，控制线必须为屏蔽线，并且屏蔽金属丝采用 360° 接地法接地。

4.9.3 接地

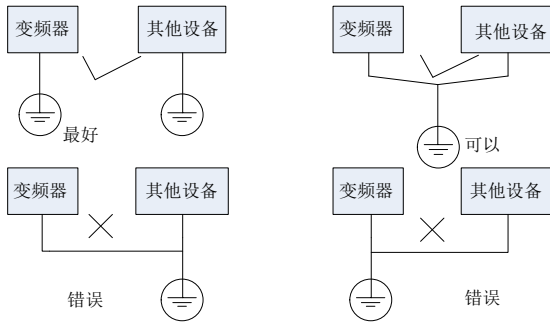


图 4-18 接地示意图

说明：

- (1) 使用两台以上变频器的场合，避免将接地线形成回路。
- (2) 为保证不同的接地系统阻抗尽可能低，应尽可能采用最大的接地电缆标准尺寸。选用扁平缆相

对较好，因为横截面积相同的电缆，扁平导体的高频阻抗比圆形导体小。

(3) 如果系统各部接地端一块连接时，泄漏电流成为一个噪声源，会影响系统内设备，因此变频器与其它音频设备、传感器及计算机等的接地端要分离。

(4) 布置接地电缆应远离噪声敏感设备 I/O 的配线，且接地线尽可能短。

4.9.4 漏电流及处理措施

漏电流流过变频器输入、输出侧的线电容及机电电容，它的大小取决于分布电容、载波频率。漏电流包括对地漏电流和线间漏电流。

对地漏电流

漏电流不仅会流入变频器系统，而且可能通过地线流入其它设备，这些漏电流可能使漏电断路器、继电器或其它设备误动作。变频器载波频率越高、漏电流越大；机电电缆越长、漏电流也越大。

抑制措施：

- 降低载波频率，但电机噪声会增加；
- 机电电缆尽可能短；
- 变频器自身系统和其它系统使用为高谐波/浪涌的漏电流而设计的漏电断路器。

线间漏电流

流过变频器输出侧电缆间分布电容的漏电流，其高次谐波可能使外部热继电器误动作，特别是小容量（7.5kW 以下）变频器，其配线很长时（50m 以上），漏电流相对增加，易使外部热继电器误动作。

抑制措施：

- 降低载波频率，但电机噪音将增大；
- 在输出侧安装电抗器。

为了可靠保护电机，推荐使用温度传感器直接监测电机温度，用变频器本身的过载保护功能（电子热继电器）代替外部热继电器。

4.9.5 变频器电气安装示意图

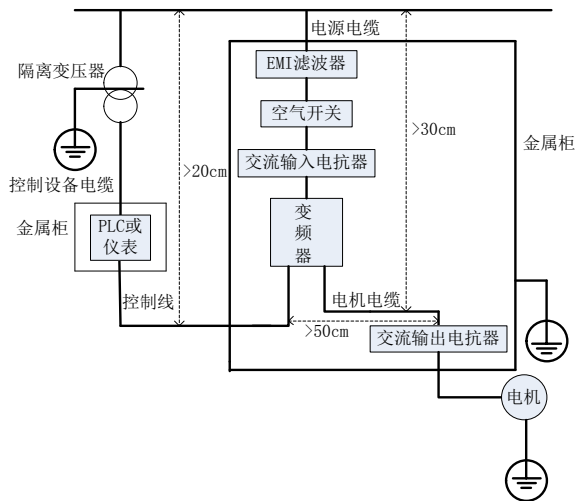


图 4-19 电气安装示意图

说明：

- 电机电缆的地线在变频器侧接地，最好电机和变频器分别接地。
- 电机电缆、控制电缆应使用屏蔽线，要求机内屏蔽金属丝网与地线两端连接起来，避免金属丝网的端部缠绕成辫子状，这样会影响高频条件下屏蔽效果，应使用电缆夹片。
- 保证安装板、安装螺钉和变频器的金属机箱之间良好的导电性。使用齿状破漆垫片和导电安装板。

4.9.6 电源滤波器使用指南

能够产生较强干扰的设备和对外界干扰敏感的设备都应使用电源滤波器，电源线滤波器是双向低通滤波器，它允许直流或者 50Hz 工频电流通过，不允许频率较高的电磁干扰电流通过。

电源线滤波器的作用

使设备能够满足电磁兼容标准中对传导发射和传导敏感度的要求，对于抑制设备的辐射发射也起作用。防止设备自身产生的电磁干扰进入电源线，同时防止电源线上的干扰进入设备。

电源线滤波器常见错误安装方法

(1) 电源输入线过长

机柜内滤波器的安装位置要靠近电源线入口，并且滤波器的电源输入线在机柜内要尽量短。

(2) 电源线滤波器的输入线和输出线靠得过近

滤波器的输入输出线靠得过近，高频干扰信号通过滤波器的输入输出线直接耦合，将滤波器旁路掉，从而使电源线滤波器失去作用。

(3) 滤波器接地不良

滤波器的外壳必须与金属箱可靠连接。滤波器的外壳通常有一个专用的接地端子，但是用一根导线将滤波器连接到机壳上，对于高频干扰信号形同虚设，这是因为长导线的阻抗（非电阻）在高频时很大，根本起不到有效的旁路作用。正确的安装方法是將滤波器外壳直接贴在设备金属机壳导电平面上，并注意清除绝缘漆。

4.9.7 安规电容组跳线说明

变频器内部集成有安规电容组，出厂默认为连接有效状态，如出现整机上电时漏电保护开关动作，请将安规电容连接更改为无效状态，具体操作说明如下：

安规电容组，变频器内部在驱动板或者输入安规板上有短接跳线接插件 J1，出厂状态默认安规电容等处于有效状态，短接状态为 J1 (1,3) 引脚，此状态是 EMC 干扰解决方案，若出现整机上电时漏电保护开关动作，请将安规电容连接更改为无效状态，J1 短接状态为 J1 (2,4) 引脚。

以上铁壳结构参见下图指导说明：屏蔽板开孔三角形部分，代表为 J1 的 1 引脚。

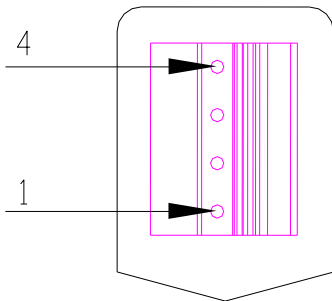


图 4-20 安规短接跳线接插件 J1 示意图

五、简易操作与运行指南

本节主要介绍了使用变频器所必须了解的产品基本知识，以及相关操作步骤和方法。

5.1 产品基本知识

5.1.1 控制方式

E2000-P 系列变频器控制方式：V/F 控制方式（F106=2）。

5.1.2 转矩补偿方式

在 V/F 控制方式下，E2000-P 系列变频器转矩补偿方式有三种：直线式补偿（F137=0）、平方式补偿（F137=1）、自定义多点式补偿（F137=2）。

5.1.3 频率设定方式

设定变频器运行频率源，请参阅 F203~F207 功能码。

5.1.4 运行命令控制方式

变频器接受运行控制命令如起动、停止、点动等命令操作的物理通道。运行控制命令方式可以在 F200、F201 功能码中选择，共有以下三种：

1、控制面板控制；2、外部端子控制；3、通讯控制。

5.1.5 变频器的工作状态

变频器在带电时，会出现四种工作状态：停机状态、编程状态、运行状态和故障报警状态，分别说明如下：

停机状态

变频器重新上电（未设置上电自启动时）或减速停止输出，在未接到运行命令之前，处于停机状态。对于 LCD 液晶控制面板来说停机时若方向为正，则正转指示灯闪烁，反转指示灯灭；若方向为负，则反转指示灯闪烁，正转指示灯灭。若运行无方向，则正反转指示灯灭；对于 LED 控制面板来说运行状态指示灯 (RUN) 熄灭。控制面板控制器显示掉电前的状态。

编程状态

变频器可以通过控制面板切换到能对各功能码参数进行读取或修改操作的状态，这个状态就是编程状态。变频器内有众多的功能参数，用户更改这些参数可以实现不同的控制运行方式。

注：机器在运行时，进入编程状态，此时若要停机，对于 LED 控制面板，请切换到非功能码状态；对于 LCD 控制面板，直接按停机/复位键，机器就会进入停机状态。

运行状态

变频器在停机、无故障的状态，接受运行命令后，便进入运行状态。在正常运行状态时，正转时 LCD 四行液晶控制面板的正转指示灯点亮，反转时反转指示灯点亮。未设置运行方向相关参数之前，默认运行方向为正转。若设置相关参数，则在给定运行命令未给定运行方向时，正反指示灯熄灭，STOP 指示灯闪烁。对于 LED 控制面板来说，在正常运行状态时，控制面板的运行状态指示灯 (RUN) 点亮。

注：机器处于故障报警状态，无法运行。

故障报警状态

变频器出现故障并显示故障代码的状态。故障代码主要有：OC, OE, OL1, OL2, OH, LU, PF1、PF0 分别表示“过电流”、“过电压”、“变频器过载”、“电机过载”、“过热”、“输入欠压”、“输入缺相”、“输出缺相”等。常见故障处理见说明书附录 1 常见故障处理。

5.2 简易操作指南

控制面板是 E2000-P 系列变频器的标准配置。用户可以通过控制面对变频器进行参数设定、状态监视、运行控制等操作。按键及显示屏均设在控制面板上，主要由数据显示区、状态指示区和键盘操作区三个部分组成。E2000-P 系列变频器有两种形式（LED 数码管和 LCD 四行液晶）的控制面板，属于本地控制面板，可外引，详细介绍见说明书控制面板第一章。

熟悉控制面板的功能与使用，是使用 E2000-P 系列变频器的前提。请您在使用前仔细阅读。

5.2.1 控制面板操作方法

(1)、控制面板参数设置操作流程

E2000-P 系列变频器的控制面板参数设置方法，采用三级菜单结构，可方便快捷地查询、修改功能码参数。

三级菜单分别为：功能码区间（一级菜单）→功能码（二级菜单）→功能码设定值（三级菜单）。

(2)、设置参数

正确地设置 E2000-P 系列变频器的参数，是充分发挥其性能的前提，介绍 E2000-P 系列变频器控制面板的参数设置方法。

LED 控制面板操作过程如下：

- ①按方式键，进入编程菜单。
- ②按停/复键，此时 DGT 灯灭，按▲和▼键功能码会在功能码区间变化，让控制面板显示器 F 后面第一位为按▲和▼键 1，即此时显示 F1××。
- ③再次按停/复键，此时 DGT 灯亮，功能码会在区间内变化。按▲和▼键使功能码变为 F113，按设置键后会显示 50.00，按▲和▼键更改为所需要的频率。
- ④按设置键，更改完毕。

四行液晶控制面板操作过程如下：

当前显示功能码为 F100，最后一个“0”闪烁，按◀键，中间“0”闪烁，再按◀键，“1”闪烁，哪一位闪烁时，可通过“▲”/“▼”键来更改该位的数值。如下图所示：

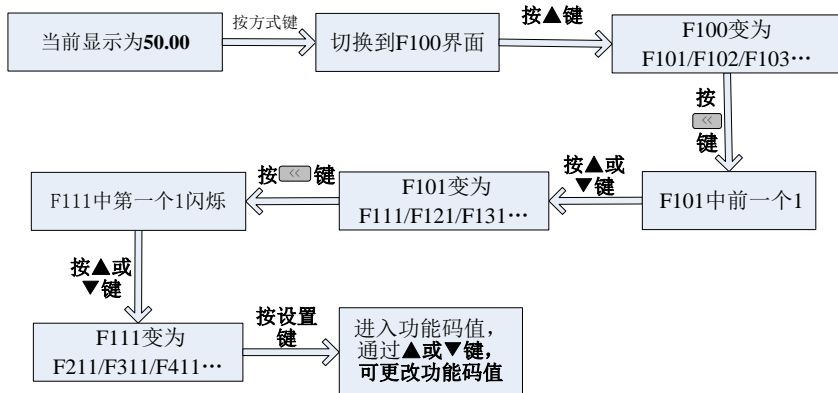


图 5-1 功能码区内和区间切换

其界面切换操作说明如下:

①按设置键/方式键操作说明

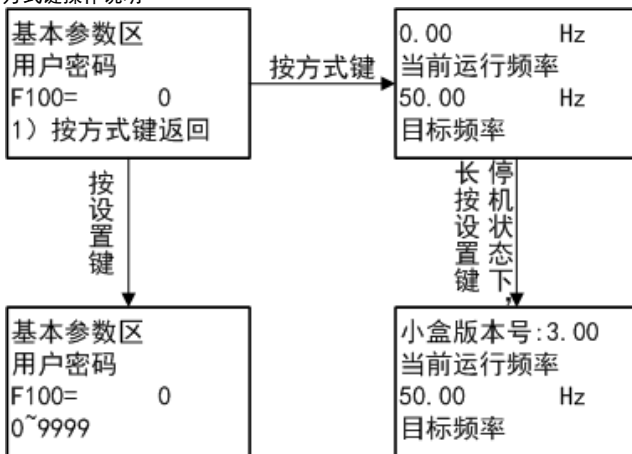


图 5-2 界面切换操作流程

②按多功能键操作说明

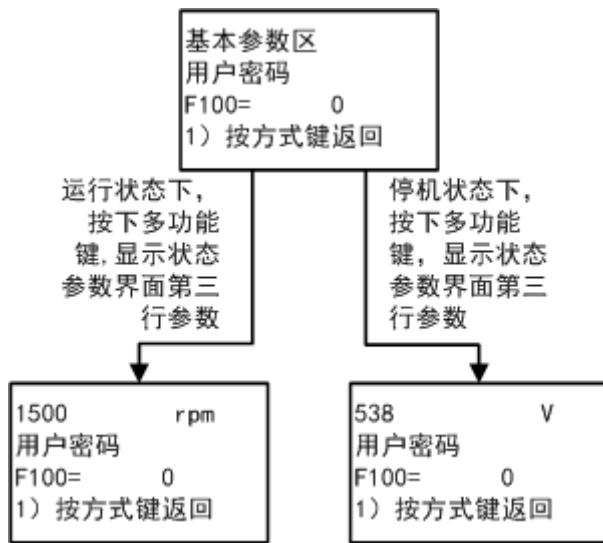


图 5-3 编程界面操作流程图

③变频器状态显示界面操作说明

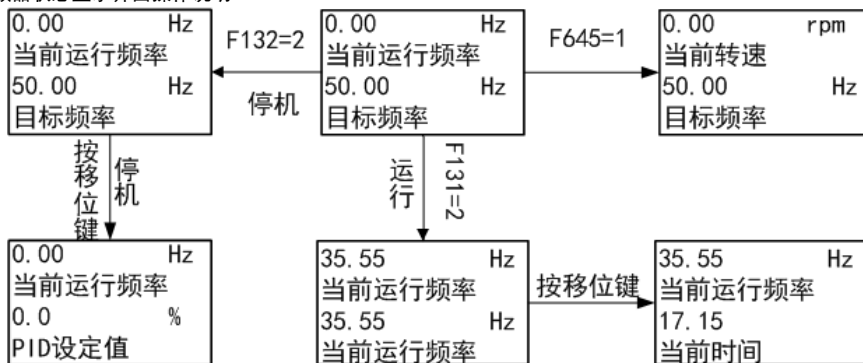


图 5-4 状态参数显示界面流程图

④ 故障界面显示操作说明

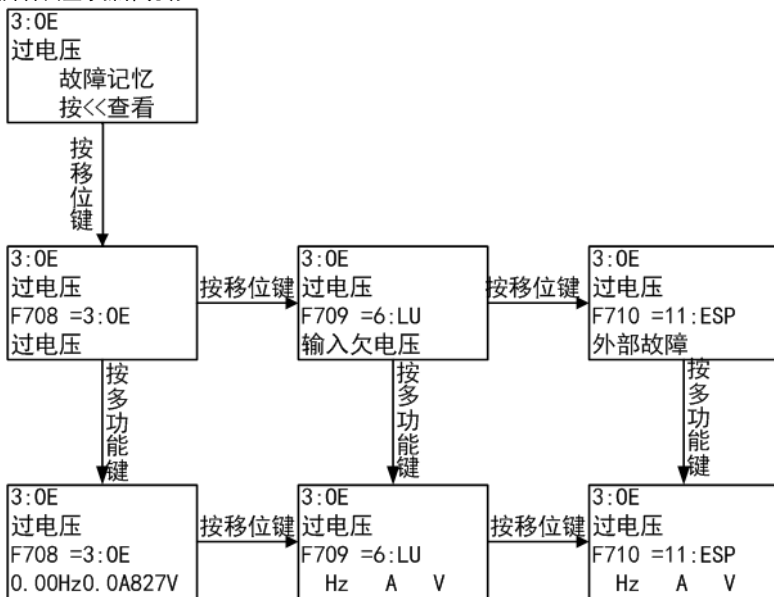


图 5-5 故障界面操作流程

5.2.2 状态参数切换显示

E2000-P 系列变频器在停机或运行状态下，可由 LED 数码管和 LCD 四行液晶显示变频器的各种状态参数。具体显示的状态参数内容可由功能码 F131 和 F132 的设定值选择确定，通过“方式”键或“<<”可以循环切换显示停机或运行状态下的状态参数。下面分别对停机、运行两种工作状态下的参数显示操作方法进行说明。

(1) 停机显示参数的切换

在停机状态下，E2000-P 系列变频器有多个停机状态参数可供选择：控制面板点动、显示频率、显示转速、显示直流母线电压、显示 PID 反馈值、显示温度、显示 PID 给定值、显示时间。LED 数码管可以用“方式”键切换，详见 F132 功能码的说明。LCD 四行液晶显示时，可以在状态显示界面用“移位”键循环切换。当长按设置键时，状态显示界面第一行会显示控制面板软件版本号，松开按键则显示原来的内容。

(2) 运行显示参数的切换

在运行状态下，E2000-P 系列变频器有多个运行状态参数供选择：当前输出频率、当前输出转速、输出电流、输出电压、直流母线电压、PID 反馈值、输出功率、当前时间、线速度、PID

设定值、温度。LED 数码管可以用“方式”键切换，详见 F131 功能码说明。LCD 四行液晶显示时，可以在状态显示界面用“移位”键循环切换。

5.2.3 简单操作流程

表 5-1 E2000-P 系列变频器使用操作流程简介

流程	操作内容	参考内容
安装和使用环境	在符合产品技术规格要求的场所安装变频器。主要考虑环境条件（温度、湿度等）及变频器的散热等因素是否符合要求。	参见第一～第四章
变频器配线	主电路输入、输出端子配线；接地线配线；开关量控制端子、模拟量端子、通讯接口等配线。	参见第四章
通电前检查	确认输入电源电压正确，输入供电回路接有断路器； 变频器已正确可靠接地； 电源线正确接入变频器的电源输入端子（三相电网接 L1/R、L2/S、L3/T 端子）； 变频器的输出端子 U、V、W 与电机正确连接； 控制端子的接线正确，外部各种开关全部正确预置； 电机空载（机械负载与电机脱开）。	参见第一～第四章
上电检查	变频器是否有异常声响、冒烟、异味等情况； 控制面板显示正常，无故障报警信息； 如有异常现象，请立即断开电源。	参见附录 1、附录 2 的说明
设置运行控制参数	正确设置变频器和电机的参数，主要包括：目标频率，上下限频率，加减速时间，方向控制命令等参数。用户可根据实际应用情况选择相应的运行控制方式。	参见参数组说明
空载试运行检查	电机空载，用控制面板或控制端子起动变频器运行，检查并且确认驱动系统的运行状态。 电机：运行平稳，旋转正常，转向正确，加减速过程正常，无异常振动，无异常噪声，无异常气味； 变频器：控制面板显示数据正常，风扇运转正常，继电器的动作顺序正常，无振动噪音等异常情况； 如有异常情况，要立即停机检查。	参见第五章的说明
带载试运行检查	在空载试运行正常后，连接好驱动系统负载； 用控制面板或控制端子起动变频器，并逐渐增加负载； 在负载增加到 50%、100%时，分别运行一段时间，以检查系统运行是否正常； 在运行中要全面检查，注意是否出现异常情况；	

	如有异常情况，要立即停机检查。	
运行中检查	电机是否平稳转动； 电机转向是否正确； 电机转动时有无异常振动或噪音； 电机加减速过程是否平稳； 变频器输出状态和面板显示是否正确； 风机运转是否正常；有无异常振动或噪音； 如有异常，要立刻停机，断开电源检查。	

5.3 基本控制运行指南

E2000-P 系列变频器的基本操作举例：下面以 37kW 变频器，驱动 37kW 的三相异步交流电动机为例，说明各种基本控制的运行操作过程。

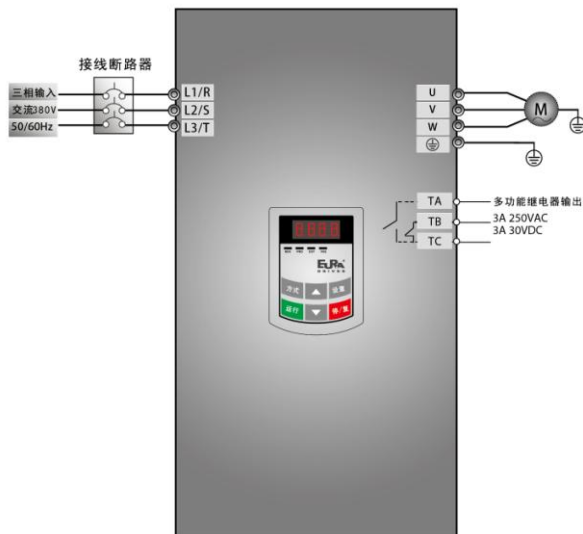


图 5-6 接线图 1

电机铭牌参数为：4 极，额定功率：37kW；额定电压：380V；额定电流为：75A；额定频率为 50Hz；额定转速：1440rpm。

5.3.1 用控制面板进行频率设定，起动，正转，停止的操作过程

(1) 按图 5-6 配线，检查接线正确后，合上空气开关，变频器上电；

- (2) 按方式键，进入编程菜单。
- (3) 设置变频器的功能参数

功能码	参数值
F113	50.00
F200	0
F201	0
F202	0
F203	0

- (4) 按运行键，起动变频器运行；
 - (5) 在运行中，可按动▲或▼键，修改变频器当前频率；
 - (6) 按“停/复”键一次，电机减速，直到停止运行；
 - (7) 断开空气开关，变频器断电。
- 5.3.2 用控制面板进行频率设定，用控制端子进行正、反转起动，停止的操作过程：
- (1) 按图 5-7 配线，检查接线正确后，合上空气开关，变频器上电；

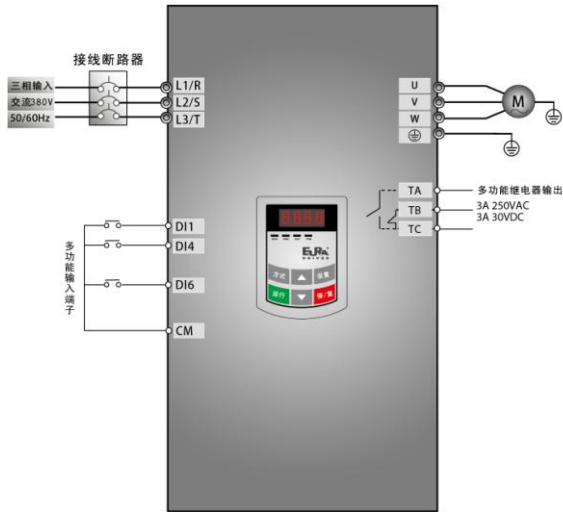


图 5-7 接线图 2

- (2) 按方式键，进入编程菜单。

(3) 设置变频器的功能参数；

功能码	参数值
F113	50.00
F203	0
F208	1

(4) 闭合 DI4 开关，变频器开始反向运行；

(5) 在运行中，可按下▲和▼键，修改变频器当前频率；

(6) 在运行中，断开 DI4 开关，再闭合 DI6 开关，电机运行方向改变；

(7) 断开 DI4 开关和DI6 开关，电机减速，直到停止运行；

(8) 断开空气开关，变频器断电。

5.3.3 用控制面板进行点动运行的操作过程

点动运行可通过 2 种操作方式实现：

第一种如下（LED 控制面板）：

- (1) 按图 5-6 配线，检查接线正确后，合上空气开关，变频器上电；
- (2) 按方式键，进入编程菜单；
- (3) 设置变频器的功能参数；

LED 控制面板参数设置

功能码	参数值
F124	5.00
F125	30
F126	30
F132	1
F200	0
F202	0

(4) 一直按住运行键，电机加速到点动设定频率，并保持点动运行状态；

(5) 松开运行键，电机减速，直到停止点动运行；

(6) 断开空气开关，变频器断电。

第二种如下（LCD 四行液晶控制面板）：

- (1) 按图 5-6 配线，检查接线正确后，合上空气开关，变频器上电；
- (2) 按方式键，进入编程菜单；

(3) 设置变频器的功能参数；

LCD 四行液晶控制面板参数设置

功能码	参数值
F124	5.00
F125	30
F126	30
F643	1

- (4) 一直按住多功能键，电机加速到点动设定频率，并保持点动运行状态，若 F643 值为 2，则反转点动；
- (5) 松开运行键或者多功能键，电机减速，直到停止点动运行；
- (6) 断开空气开关，变频器断电。

5.3.4 用模拟量端子进行频率设定，用控制端子进行运行控制的操作过程

- (1) 按图 5-8 配线，检查接线正确后，合上空气开关，变频器上电。注意：外部模拟信号设定电位器可选择 2K~5K 电位器。对于精度要求高的场合请选用精密多圈电位器，接线使用屏蔽线，屏蔽层近端可靠接地。

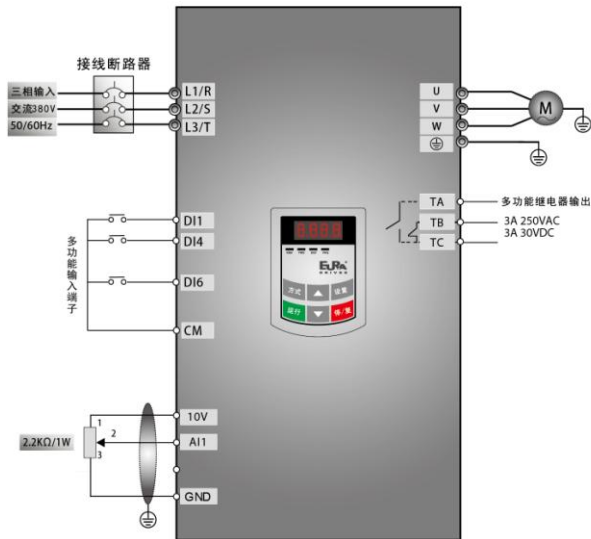


图 5-8 接线图 3

- (2) 按方式键，进入编程菜单。

(3) 设置变频器的功能参数；

功能码	参数值
F203	1
F208	1

(4) 对于E2000-P系列变频器控制端子排附近有一个四位红色拨码开关SW1，如图5-9所示。拨码开关选择模拟量输入端子AI1、AI2输入范围（0~5V/0~10V/0~20mA）；通过F203 选择输入通道，通过F439设置输入信号类型为电压信号还是电流信号。出厂时拨码开关的位置如图5-9，即AI1为0~10V输入，AI2为0~20mA输入。

(5) 闭合 D14 开关，电机开始反向运转；

(6) 在运行中，可调节设定电位器，修改变频器当前设定频率；

(7) 在运行中，断开 D14 开关，再闭合 D16 开关，电机运行方向改变；

(8) 断开 D14 开关和 D16 开关，电机减速，直到停止运行；

(9) 断开空气开关，变频器断电。

(10) E2000-P 有两路模拟量输出端子 A01、A02，A02 端子只可以输出电流信号；A01 端子既可以输出电压信号也可以输出电流信号，电压电流输出选择开关是 J5，见图 5-10，A0 输出关系如表 5-3、5-4；

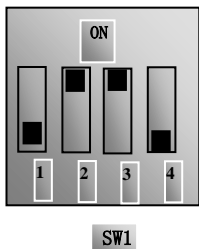


图 5-9

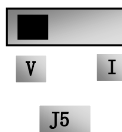


图 5-10

表 5-2 模拟量调速时拨码开关及参数的设置

F203=1 选择 A11 通道				F203=2 选择 A12 通道			
功能码	拨码开关 SW1			功能码	拨码开关 SW1		
F438	开关 1	开关 3	模拟信号范围	F439	开关 2	开关 4	模拟信号范围
0	OFF	OFF	0~5V 电压	0	OFF	OFF	0~5V 电压
0	OFF	ON	0~10V 电压	0	OFF	ON	0~10V 电压
1	ON	OFF	0~20mA 电流	1	ON	OFF	0~20mA 电流

ON 指拨码开关置于顶部位置； OFF 指拨码开关置于底部位置

表 5-3 A0 输出与拨码开关的对应关系

A01 输出		F423 设置		
		0	1	2
J5	V	0~5V	0~10V	保留
	I	保留	0~20mA	4~20mA

表 5-4 A0 输出

A02 输出	F427 设置	
	0	1
	0~20mA	4~20mA

六、功能参数

6.1 基本参数

F100 用户密码	设置范围：0~9999	出厂值：0
-----------	-------------	-------

· 当 F107=1 密码有效时，再次上电或故障复位后，要修改参数，必须输入正确的用户密码，否则，将无法进行参数设置，并显示提示符“Err1”。

关联功能码：F107 密码是否有效

F108 用户密码设置

F102 变频器额定电流 (A)	设置范围：2.0~6500	出厂值：根据机型
F103 变频器功率 (kW)	设置范围：0.75~800	出厂值：根据机型

· 用户可以查看变频器的额定电流和额定功率，不能修改。

F105 软件版本号	设置范围：1.00~10.00	出厂值：根据机型
------------	-----------------	----------

· 用户可以查看变频器的软件版本号，不能修改。

F106 控制方式	设置范围：2: V/F 控制	出厂值：2
F107 密码是否有效	设置范围：0: 无效；1: 有效	出厂值：0
F108 用户密码设置	设置范围：0~9999	出厂值：8

· F107 设置为 0 时，不必输入密码即可进行功能码的修改和设定。

· F107 设置为 1 时，必须通过 F100 输入用户密码，才能修改和设定功能码参数。

· 用户可以通过 F108 改变“用户密码”，操作方法与修改其它参数相同。

· F100 输入 F108 所设定的值，即可打开用户密码。

提示：在 F107=1 密码保护有效时，如未打开用户密码，查看 F108 时，则显示 0。

F109 起动频率 (Hz)	设置范围：0.00~10.00	出厂值：0.00
F110 起动频率保持时间 (S)	设置范围：0.0~10.0	出厂值：0.0

· 起动频率为变频器开始起动的频率，设定目标频率小于起动频率时，则起动频率不起作用；

· 变频器从起动频率开始运行，保持起动频率运行 F110 所设定的时间后，加减速到目标频率。保持时间不包含在加减速时间内；

· 起动频率不受 F112 所设定的下限频率限制，即若 F109 所设定频率低于 F112 所设下限频率，起动时，变频器仍然依照 F109、F110 所设定参数起动。起动完毕变频器正常运行时，工作频率范围受 F111、F112 所设定值约束；

基本参数

- 起动频率设定值应低于 F111 所设定的上限频率；

F111 上限频率 (Hz)	设置范围: F113~150.00	出厂值: 50.00
F112 下限频率 (Hz)	设置范围: 0.00~F113	出厂值: 0.50

- F111 可以设置变频器运行的最高频率（本产品在 V/F 方式下的最高上限频率为 150.00Hz）。
- F112 可以设置变频器运行的最低频率。
- 下限频率设定值必须小于 F113 所设定的目标频率。
- 变频器开始运行时从起动频率开始起动，运行过程当中如果给定频率小于下限频率，则变频器一直运行于下限频率，直到变频器停机或给定频率大于下限频率。

提示：

上限频率，下限频率应根据实际受控电机铭牌参数和运行工况谨慎设定，避免电机长时间在低频下工作，否则会因过热而减少电机寿命。

F113 目标频率 (Hz)	设置范围: F112~F111	出厂值: 50.00
----------------	-----------------	------------

- 目标频率表示预设频率，即主频率源选择为“数字设定”时，该功能码值为变频器的频率数字设定初始值，在键盘调速或者端子调速控制方式下，变频器启动后将自动运行至该设定频率。

例如：变频器上电后，保持出厂值不变，按键盘上“运行”键，则变频器自 0Hz 运行至该功能码所设定的目标频率出厂值 50.00 Hz。

F114 第 1 加速时间 (S)	设置范围: 0.1~3000	出厂值: 根据机型
F115 第 1 减速时间 (S)		
F116 第 2 加速时间 (S)	设置范围: 0.1~3000	出厂值: 根据机型
F117 第 2 减速时间 (S)		

- 加速时间：是指从 0Hz 加速到 50Hz 所用的时间（加减速时间参考基准为 F119 设定值）；
- 减速时间：是指从 50Hz 减速到 0Hz 所用的时间（加减速时间参考基准为 F119 设定值）；
- 可以通过设定多功能数字输入端子 F316~F321，使其等于 18，并短接相应的 DI 端子和 CM 选择第二加减速时间。

F118 转折频率 (Hz)	设置范围: 1.00~150.00	出厂值: 50.00
----------------	-------------------	------------

- F118 转折频率为 V/F 曲线最终到达的频率，也是当输出最高电压时所对应的频率值；
- 转折频率一般与电机额定频率相同；运行频率低于该值时为恒转矩输出，超过该值时为恒功率输出。

F119 加减速时间的参考值	设置范围: 0: 0~50.00Hz 1: 0~上限频率	出厂值: 0
----------------	---------------------------------	--------

- F119=0 时，加速时间是指从 0Hz 加速到 50.00Hz 所用的时间；减速时间指从 50.00Hz 减速到 0Hz 所用的时间；
- F119=1 时，加速时间是指从 0Hz 加速到上限频率所用的时间；减速时间指从上限频率减速到 0Hz 所用的时间。

F120 正反转切换死区时间(S)	设置范围：0.0~3000	出厂值：0.0
-------------------	---------------	---------

- 设置该功能可减缓方向切换过程的电流冲击。
- 在“正反转切换死区时间”内，如果给出“停机”信号，可解除该等待时间。该功能适用于所有调速运行方式。

F122 反转禁止	设置范围：0：无效 1：有效	出厂值：0
-----------	----------------	-------

- 当 F122=1 时，此时系统不区分端子状态和 F202 设定的参数，只作正转运行，不作反转运行，也禁止正反转切换。如此时给定反转指令，则系统处于停机状态。

F123 组合调速负频率允许	设置范围：0：无效 1：有效	出厂值：0
----------------	----------------	-------

- 当组合调速运算频率出现负值时，此时若 F123=0 则变频器 0Hz 运行；若 F123=1 则变频器按照此频率反转运行（注意：此功能受 F122 的限制）。

F124 点动频率(Hz)	设置范围：F112~F111	出厂值：5.00
F125 点动加速时间(S)	设置范围：0.1~3000	出厂值：根据机型
F126 点动减速时间(S)		

- 分键盘点动和端子点动。键盘点动仅在停机状态有效（需设置 F132 包含键盘点动显示选项）。端子点动在运行和停机状态均有效。
- 在键盘上进行点动操作（停机状态下）：
 - 按“方式”键，显示“HF-0”，
 - 按住“运行”键，变频器运行到“点动频率”（如果再按“方式”键，则取消“键盘点动”）。
- 端子点动时，将“点动”端子（如 D11）与 CM 短接，变频器即可运行到点动频率，关联功能码 F316~F321。

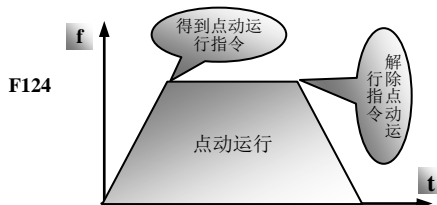


图 6-1 点动运行

F127/F129 频率回避点 A、B (Hz)	设置范围：0.00~150.00	出厂值：0.00
F128/F130 频率回避宽度 A、B (Hz)	设置范围：±2.5	出厂值：0.0

基本参数

- 在电机运行过程中，有时在某个频率点附近会引起系统共振。为了避开共振，特设置此参数。
- 当输出频率为该参数设定值时，变频器自动跳开该回避点频率运行。
- “回避点宽度”是指回避点上下频率的差值。例如，回避点频率为 20Hz，回避点宽度为 $\pm 0.5\text{Hz}$ ，则当变频器输出在 19.5~20.5Hz 范围时会自动跳开。
- 在加、减速时，将直接通过而不会回避。

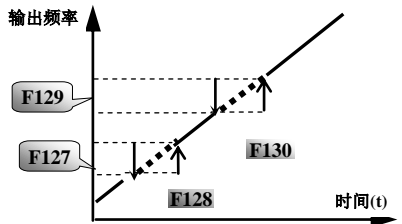


图 6-2 频率回避示意图

<p>F131 运行显示选项</p>	<p>设置范围：</p> <p>0—显示当前输出频率/功能码</p> <p>1—显示当前时间</p> <p>2—显示输出电流</p> <p>4—显示输出电压</p> <p>8—显示直流母线电压</p> <p>16—显示 PID 反馈值</p> <p>32—显示温度</p> <p>64—显示 PID 设定值</p> <p>128—显示线速度</p> <p>256—显示转速</p> <p>512—显示电机输出功率</p>	<p>出厂值：$0+1+2+4+8+16+64=95$</p>
--------------------	--	--

- 选择 1、2、4、8、16、32、64、128、256、512 中的某一个数值时，表示只选择了某一项显示内容。若要选择多项显示内容，只需将相应显示内容的数值相加得到的值作为 F131 的设定值即可。例如，要显示“当前时间”、“输出电流”、“PID 反馈值”，只需将 F131 设成 19 ($1+2+16$)，其余显示内容就会被隐藏。
- 设置 512 选项时，必须设置 F801~F805、F810 相关电机参数。
- 当 F131=1023 时，所有显示内容都可察看。其中“频率/功能码”项无论选择与否，都可察看。
- LED 控制面板要察看各项显示内容，只需用“方式”键进行切换。
- LCD 控制面板察看各项显示内容，可以先通过“方式”键，切换界面，再使用 \llcorner 键，查看显示内容。
- F131 设置为任何值，在停机状态皆闪烁显示相应目标频率。
- LED 控制面板各显示物理量的单位及表示方法如下：
- 各显示物理量的单位及表示方法如下：

目标时间显示 **. **。

电流显示 A *. **

电压显示 U***

PID 反馈值 b*. *

温度 H***

显示 PID 设定值 o*. *

线速度 L***

显示输出功率为 kW。

若超过 999，附加一位小数点，超过 9999，附加两位小数点，依此类推。

- PID 参数只有在 PID 功能打开且有效的情况下才可查看。
- 四行液晶显示界面在 F131 的三级菜单中的第四行会交替显示各项显示内容。

F132 停机显示选项	设置范围： 0：频率/功能码 1：键盘点动 2：显示 PID 设定值 4：显示直流母线电压 8：显示 PID 反馈值 16：显示温度 32：显示时间 64：显示转速	出厂值：0+2+4+8+32=46
F133 被拖动系统传动比	设置范围：0.10~200.0	出厂值：1.00
F134 传动轮半径 (m)	设置范围：0.001~1.000	出厂值：0.001

- F132：PID 参数只有在 PID 功能打开且有效的情况下才可查看。
- 关于转速和线速度的计算
- 例如，上限频率 F111=50.00Hz，电机极数 F804=4，传动比 F133=1.00，传动轴半径 R=0.05 米，则，

$$\text{传动轴周长} = 2\pi r = 2 \times 3.14 \times 0.05 = 0.314 \text{ (米)}$$

$$\text{传动轴转速} = 60 \times \text{运行频率} / (\text{极对数} \times \text{传动比}) = 60 \times 50 / (2 \times 1.00) = 1500 \text{ rpm}$$

$$\text{末极线速度} = \text{转速} \times \text{周长} = 1500 \times 0.314 = 471 \text{ (米/分钟)}$$

F136 转差补偿 (%)	设置范围：0~10	出厂值：0
---------------	-----------	-------

- V/F 控制下，电机转子的转速随着负载的增加会减少。为了保证电机在额定负载下，其转子转速接近同步转速，可以按照设定的频率补偿值，进行转差补偿

基本参数

F137 转矩补偿方式	设置范围： 0：直线型补偿； 1：平方型补偿； 2：自定义多点式补偿	出厂值：0
F138 直线型补偿	设置范围：1~16	出厂值：根据机型
F139 平方型补偿	设置范围： 1：1.5次方曲线补偿； 2：1.8次方曲线补偿； 3：1.9次方曲线补偿； 4：平方曲线补偿	出厂值：1

- 为了补偿 V/F 控制低频转矩特性，可以对低频时变频器的输出电压做一些提升补偿；
- F137=0 选择直线补偿，适用于普通恒转矩负载；
- F137=1 选择平方曲线补偿，适用于风机、水泵等类负载；
- F137=2 选择自定义多点曲线补偿，适合于脱水机、离心机等特殊负载；
- 对于较大负载，建议增大此参数，在负荷较轻时可减小此参数设置；
- 转矩提升过大，电机容易过热，变频器容易过流，请一边确认电机电流一边缓慢进行设置。

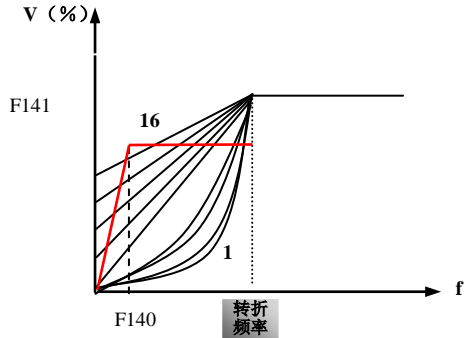


图 6-3 转矩提升示意图

F140 电压补偿拐点频率 (Hz)	设置范围：0.00~F142	出厂值：1.00
F141 电压补偿 1 (%)	设置范围：0~30	出厂值：0
F142 自定义频率点 F2 (Hz)	设置范围：F140~F144	出厂值：5.00
F143 自定义电压点 V2 (%)	设置范围：0~100	出厂值：13
F144 自定义频率点 F3 (Hz)	设置范围：F142~F146	出厂值：10.00
F145 自定义电压点 V3 (%)	设置范围：0~100	出厂值：24

F146 自定义频率点 F4 (Hz)	设置范围: F144~F148	出厂值: 20.00
F147 自定义电压点 V4 (%)	设置范围: 0~100	出厂值: 45
F148 自定义频率点 F5 (Hz)	设置范围: F146~F150	出厂值: 30.00
F149 自定义电压点 V5 (%)	设置范围: 0~100	出厂值: 63
F150 自定义频率点 F6 (Hz)	设置范围: F148~F118	出厂值: 40.00
F151 自定义电压点 V6 (%)	设置范围: 0~100	出厂值: 81

注: · F141 不可设置过大, 可能会引起过载、甚至过流保护。

- F140~F151 十二个参数定义多段 V/F 曲线;
- V/F 曲线的设定值通常根据电机的负载特性来设定;
- 提示: $V1 < V2 < V3 < V4 < V5 < V6$, $F1 < F2 < F3 < F4 < F5 < F6$ 。低频时电压设定过高可能会导致电机过热甚至烧毁, 变频器本身可能会过电流失速或者过电流保护。
- 多段 V/F 曲线在转速追踪过程中无效, 在追踪完成后按照设定 V/F 参数加减速至有效目标频率。

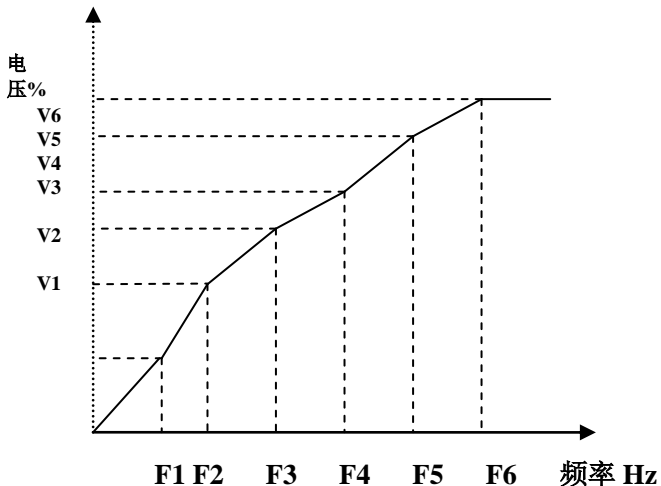


图 6-4 V/F 曲线设定示意图

F152 转折频率对应输出电压 (%)	设置范围: 10~100	出厂值: 100
---------------------	--------------	----------

- 该功能可以满足一些特殊负载的要求, 例如要求变频器输出 60Hz 时, 电压输出 200V (假设变频器电源电压为 380V), 则可将转折频率设置 F118 为 60Hz, 而将 F152 设置为 $(200 \div 380) \times 100 = 52.6$, 需要取整数, 将 F152 设置为 53 即可。

基本参数

- 需要注意负载电机的铭牌参数，避免其超过额定电压工作而烧坏电机，或超过其额定频率而引起意外状况。

F153 载波频率设定	设置范围：根据机型	出厂值：根据机型
-------------	-----------	----------

- 该功能码用于调整变频器的载波频率。通过调整载波频率可以降低电机噪声，避开机械系统的共振点，减小线路对地漏电流及减小变频器产生的干扰。
- 当载波频率低时，来自电机的噪声虽然会增大，但是泄漏到大地电流会减小，此时电机损耗增加，电机温升增加，但变频器本身的温升会减小。
- 当载波频率高时，电机噪声会减小，损耗降低，温升减小，但变频器损耗增加，变频器温升增加，干扰增加。
- 将变频器的输出频率调整为高频率使用时，请调大载波频率的设定值。

调整载波频率，对性能的影响可参考下表：

载波频率	低 → 高
电机噪音	大 → 小
输出电流波形	差 → 好
电机温升	高 → 低
变频器温升	低 → 高
漏电流	小 → 大
对外辐射干扰	小 → 大

F155 数字辅助频率初始值设定	设置范围：0~F111	出厂值：0
F156 数字辅助频率极性设定	设置范围：0：正；1：负	出厂值：0
F157 辅助频率初始值查看		
F158 辅助频率极性查看		

- 在组合调速方式下，且 F204=0 辅助频率来源为数字给定记忆（键盘调速）时，由 F155，F156 给定辅助频率的初始给定值和极性（方向）；
- 辅助频率独立调速时，F156 极性设置无效；
- F157，F158 用来查看辅助频率的频率值和方向。
- 例如：当 F203=1，F204=0，F207=1 时，模拟量给定的频率为 15Hz，变频器要求运行到 20Hz，可以通过上升键由 15Hz 调节到 20Hz，也可以直接把 F155 设置为 5Hz，F156=0 代表正转（F156=1 代表反转），这样可以直接运行到 20Hz。

F159 随机载波选择	设置范围：0：禁止；1：允许	出厂值：1
-------------	----------------	-------

- 该功能码用于选择变频器是随机载波，还是固定载波运行，当 F159=0 时，变频器按照 F153 选择的固定载波运行；当 F159=1 时，变频器按照随机载波运行。
- 使用随机载波时，变频器输出力矩会提高，但噪音会变大；固定载波时，噪音会降低，但力矩会变低，因此请根据实际情况进行选择。

F160 恢复出厂值	设置范围：0：不恢复出厂值； 1：恢复出厂值	出厂值：0
------------	---------------------------	-------

- 变频器参数发生混乱时，需要恢复出厂设定值。这时，将 F160 设置为 1 即可。“恢复出厂值”操作完毕，F160 的值自动变为 0。
- 恢复出厂值对参数表中“更改栏”标识“○”的功能码不起作用。这些功能码在出厂时已经调试好，建议不要改动。

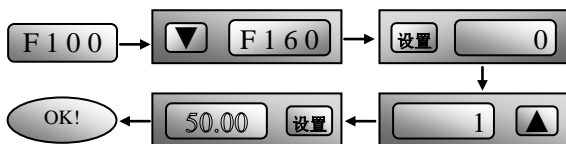


图 6-5 恢复出厂值

6.2 运行控制

F200 起动指令来源	设置范围：0：键盘指令；1：端子指令； 2：键盘+端子；3：Modbus； 4：键盘+端子+Modbus	出厂值：4
F201 停机指令来源	设置范围：0：键盘指令；1：端子指令； 2：键盘+端子；3：Modbus； 4：键盘+端子+Modbus	出厂值：4

- F200、F201 选择变频器控制命令的来源；
- 变频器控制命令包括：起动、停机、正转、反转、点动等；
- “键盘指令”是指由键盘的“运行”、“停/复”键给定起动、停机指令；
- “端子指令”是指由 F316-F321 定义的“运行”、“停机”端子给定起动和停机指令。例如使用“端子指令”时，定义的“运行”端子与 CM 短接即可起动变频器。
- 当选择 F200=3、F201=3 的时候，运行命令由上位机通过通讯方式给出；
- 当 F200=2、F201=2 的时候则键盘指令和端子指令同时有效，F200=4、F201=4 依次类推。

F202 方向给定方式	设置范围：0：正转锁定；1：反转锁定； 2：端子给定	出厂值：0
-------------	-------------------------------	-------

- 该功能码确定变频器的运行方向或与其他具有方向设定功能的调速方式共同确定变频器的运转方向；
- 当选择没有方向控制的调速方式时，变频器运行方向由该功能码确定，例如键盘调速；
- 当选择有方向给定的调速方式时，变频器的运转方向由两者共同确定，其原则是极性相加，例如一正向一反向，结果是变频器按反向运行，两个都是正向则变频器正向运行，如果两个设定都是反向则负负得正，变频器正向运行。
- 当选择端子方向给定时，端子为电平方式有效。

F203 主频率来源 X	设置范围： 0：数字给定记忆；1：外部模拟量 A11； 2：外部模拟量 A12；3：保留； 4：时段段速；5：数字给定不记忆； 6：控制面板电位器 7：保留； 8：保留；9：PID 调节； 10：Modbus	出厂值：0
--------------	--	-------

- 该功能码设定变频器主给定频率的输入来源；
- 0：数字给定记忆
初始值为 F113 的值，可通过键盘的上升、下降键或 UP/DOWN 端子调节频率。

记忆指停机后目标频率为运行时的频率，变频器再次运行，依照该目标频率运行。

若变频器掉电后重新上电时，需要记忆上次掉电前的频率，则请将 F220 设置为 1，即将掉电频率记忆设置为有效。

- 1：外部模拟量 A11；2：外部模拟量 A12 指频率由模拟量输入端子 A11 和 A12 来确定，模拟量类型可以是电流型（0~20mA 或者 4~20mA），也可以是电压型（0~5V 或者 0~10V），以上不同选择需要通过拨码开关来实现，请根据实际情况调整拨码开关的位置，详见图 5-4 与表 5-2。

在产品出厂时，模拟量输入 A11 通道为直流电压输入，电压范围 0~10V；模拟量输入 A12 通道为直流电流输入，输入范围为 0~20mA。若需要 A12 通道 4~20mA 信号输入，请设置模拟量输入下限 F406=1。

- 4：时段段速

时段段速时，投入使用的时段数由 F561 设置，最大可设置 6 个时段；时段的段速值由 F625~F630 进行设置；六个时段的开关机时间由 F562~F585 进行设置；各段速加减速时间统一由 F114/F115 设置。

- 5：数字给定不记忆

初始值为 F113 的值，可通过上升下降键或 UP/DOWN 端子调节频率；

不记忆指停机后目标频率恢复到 F113 的值，掉电后重新上电，初始值同样为 F113 预设值，无论 F220 设置为有效还是无效。

- 6：控制面板电位器

频率由控制面板上的电位器给定，需选择带电位器的控制面板。

- 7、8：保留。

- 9：PID 调节

选择 PID 调节控制。变频器运行频率为 PID 作用后的频率值。其中 PID 的给定源、给定量、反馈源、反馈量等含义请参考 PID 参数区功能介绍。

- 10：Modbus

- Modbus 通讯给定，指主频率由上位机通过通讯方式给定。

F204 辅助频率来源 Y	设置范围：0：数字给定记忆； 1：外部模拟量 A11； 2：外部模拟量 A12； 3：保留； 4：保留； 5：PID 调节； 6：保留	出厂值：0
---------------	--	-------

- 辅助频率源 Y 在作为独立的频率给定通道时，其用法与主频率源 X 相同；
- 当 F204=0 时，其初始值由 F155 给定，独立调速时 F156 极性设置无效；
- 当 F207=1、3 组合调速时，且辅助频率源选择数字给定记忆 F204=0 时，F155 给定辅助频率初始

运行控制

值，F156 给定辅助频率极性，F157、F158 可以查看辅助频率的初始值和极性；

- 当辅助频率来源为模拟输入给定 (A11、A12) 时，其频率调节范围由 F205 和 F206 共同确定；
- 提示：辅助频率来源 Y 选择与主频率来源 X 设定值不能一样，即主、辅频率源不能使用一个相同的频率给定通道。

F205 辅助频率 Y 相对值选择	设置范围： 0：相对于上限频率；1：相对于主频率 X	出厂值：0
F206 辅助频率 Y 范围 (%)	设置范围：0~100	出厂值：100

- F205\F206 适用于辅频率为 A11、A12 时；
- F205 用于确定该范围相对的对象，若为相对于主频率，则其范围将随着主频率 X 的变化而变化。

F207 频率源选择	设置范围：0：X； 1：X+Y； 2：XorY（端子切换，不切换时 X 优先于 Y）； 3：XorX+Y（端子切换）； 4：保留。 5：X-Y； 6：X+（Y-50%）； 9：X/Y 10：Max(X, Y) 11：Min(X, Y)	出厂值：0
------------	--	-------

- 选择频率的给定通道。通过主频率源 X 和辅助频率源 Y 的组合实现频率给定。
- F207=0，频率由主频率源给定。
- F207=1，X+Y 可实现主频率源与辅助频率源叠加给定，X 或 Y 不能是 PID 给定。
- F207=2，主频率源与辅助频率源可通过将多功能端子定义为频率源切换端子进行切换。
- F207=3，主频率给定与主、辅频率源叠加给定，可以通过频率源切换端子切换，X 或 Y 时，Y 不能是 PID 给定。
- F207=4，保留。
- F207=5，X-Y 可实现主频率源与辅助频率源叠加给定，X 或 Y 时，Y 不能是 PID 给定；
- F207=6，X+（Y-50%）可实现主频率源与辅助频率源叠加给定，X 或 Y 时，Y 不能是 PID 给定。
- F207=9，目标频率为主频率 X 除以辅频率 Y。
- F207=10，目标频率为主频率 X 和辅频率 Y 的较大值。
- F207=11，目标频率为主频率 X 和辅频率 Y 的较小值。

提示：

1. 通过 F207 的选择，可以实现频率给定方式之间的切换，如 PID 调节和普通调速切换、控制面板电位器与模拟量给定切换、PID 调节与模拟量给定切换等各种切换。
2. 在 F207=2 (X or Y 端子切换) 的情况下，主频率选择 PID 调速 (F203=9、F500=0)，辅频率选择为数字给定记忆，通过定义的切换端子，在主频率定义的 PID 调速和辅频率定义的运行方式之间自由切换；
3. 主频率与辅频率设置相同时，仅主频率有效。
4. 若 F207=6、F205=0，则 $X+(Y-50)=X+(Y-50\%*F111)$ ，若 F207=6 F205=1 则 $X+(Y-50\%)=X+(Y-50\%*X)$ 。
5. 组合调速表详见表 6-1

表 6-1 组合调速表

F203 \ F204	0 数字给定记忆	1 外部模拟量 A11	2 外部模拟量 A12	5 PID 调节
0 数字给定记忆	○	●	●	●
1 外部模拟量 A11	●	○	●	●
2 外部模拟量 A12	●	●	○	●
5 数字给定不记忆	○	○	○	○
6 控制面板电位器	●	●	●	○
9 PID 调节	●	●	●	○
10 Modbus	●	●	●	●

●：可以相互组合；○：不能组合

F208 端子二线 / 三线运转控制	设置范围：0：其他方式； 1：两线式 1； 2：两线式 2； 3：三线式运转控制 1； 4：三线式运转控制 2； 5：方向脉冲起停	出厂值：0
--------------------	--	-------

- 当用户选择三线式/两线式控制时，F200，F201，F202，不再有效。
- 端子运行控制有五种模式，该功能码定义了通过外部端子控制变频器运行的五种模式。
- “FWD”、“REV”、“X”是在 DI1-DI6 中编程指定的三个端子。

运行控制

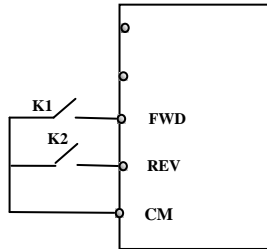
· 1: 两线式运转模式 1: 该模式为最为常用的两线式模式。由 FWD、REV 端子命令来决定电机的正反转。

如：“FWD”端子—“开”：停止，“闭”：正转运行

“REV”端子—“开”：停止，“闭”；反转运行

“CM”端子—公共端

K1	K2	运行命令
0	0	停止
1	0	正转
0	1	反转
1	1	停止



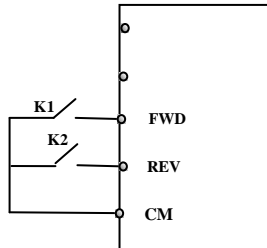
· 2: 两线式运转模式 2: 应用该模式时，FWD 为使能端子，方向由 REV 的状态来确定。

如：“FWD”端子—“开”：停止，“闭”：运行

“REV”端子—“开”：正转，“闭”：反转

“CM”端子—公共端

K1	K2	运行命令
0	0	停止
0	1	停止
1	0	正转
1	1	反转



· 3: 三线式运转模式 1:

该模式下，X 端子为使能端子，方向分别由 FWD、REV 控制，脉冲有效，停车时需断开 X 端子信号。

“X”端子—（“开”：停止，“闭”：可以运转）

“FWD”端子—（正转信号，“闭”：正转运行）

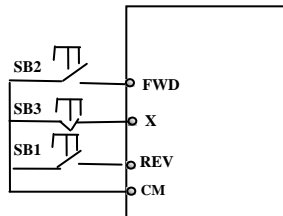
“REV”端子—（反转信号，“闭”：反转运行）

“CM”端子—公共端

其中：SB1：停止按钮；

SB2：正转按钮；

SB3：反转按钮。



- 4: 三线式运转模式 2: 该模式下使能端子为 X, 运行命令由 FWD 来给出, 方向由 REV 态来决定, 停机命令通过断开 X 信号来完成。

“FWD”端子— (“闭”: 运行)

“X”端子— (“开”: 停止)

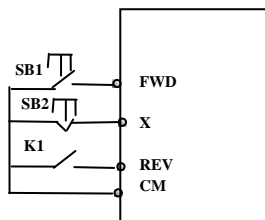
“REV”端子— (“开”: 正转运行, “闭”: 反转运行)

“CM”端子—公共端

其中: SB1: 运行按钮

SB2: 停止按钮

K1: 方向选择



- 5: 方向脉冲控制起停:

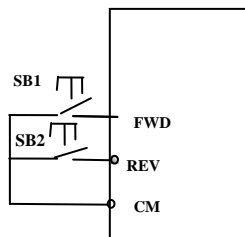
“FWD”端子— (脉冲起停信号: 正转/停止)

“REV”端子— (脉冲起停信号: 反转/停止)

“CM”端子—公共端

注: SB1 脉冲触发正转运行, 再次脉冲触发停止运行;

SB2 脉冲触发反转运行, 再次脉冲触发停止运行;



F209 电机停机方式选择	设置范围: 0: 按减速时间停机; 1: 自由停机	出厂值: 0
---------------	------------------------------	--------

- 当输入停止信号时, 可通过该功能码设置停机方式;

- F209=0 按减速时间停机

此时, 变频器按照设定的加减速曲线和减速时间来降低输出频率, 频率降为零后停机, 为通常使用的停机方式;

- F209=1 自由停机

停机指令有效后, 变频器立即停止输出。电机按机械惯性自由停机;

· 如果 F201=1、2、4, 即当停机指令来源包含端子停机时, 且 F209=1 选择为自由停机, 则可以通过 F700 设置端子自由停机是否延时, 延时时间由 F701 设置。

F210 频率显示精度	设置范围: 0.01~10.00	出厂值: 0.01
-------------	------------------	-----------

- 在使用键盘调速或者端子 UP/DOWN 调速时, 通过该功能码设置频率变化的精度, 设置范围从 0.01 到 10.00, 例如: 当 F210=0.5 时, 每调整一下上升/下降键 (或者 UP/DOWN 端子), 则频率上升或者下降 0.5Hz, 运行时有效。

F211 数字调速快慢 (Hz/S)	设置范围: 0.01~100.0	出厂值: 5.00
--------------------	------------------	-----------

- 当按住键盘上升/下降键或者相应的 UP/DOWN 端子时, 频率按照设置的变化速度变化, 出厂值 5.00Hz/S。

运行控制

F212 方向记忆	设置范围：0：无效；1：有效	出厂值：0
-----------	----------------	-------

- 在三线式运行模式 1 (F208=3) 方式下有效。
- F212=0 时，在停机、故障复位及掉电后重新上电情况下，不记忆运行方向。
- F212=1 时，在停机、故障复位及掉电后重新上电，当有运行信号却没有重新给定方向信号时，则按照记忆的方向运行。

F213 重新上电自启动	设置范围：0：无效；1：有效	出厂值：0
F214 故障复位自启动	设置范围：0：无效；1：有效	出厂值：0

- F213 设定重新上电是否自启动
F213=1，重新上电自启动有效，变频器在掉电后之后重新上电，按照掉电之前的运行模式，经过 F215 设定的时间之后自动运行，如果 F220=0 频率记忆无效，则按照 F113 的设置自动运行；
F213=0，重新上电后，变频器不会自动运行，需给定运行指令。
- F214 设定故障复位后是否自启动功能
当 F214=1 时，变频器故障后，将在 F217 设定的故障复位延迟时间后自动复位，复位后经过 F215 设定的时间间隔，变频器将自动运行；
如果 F220 设置了记忆有效，则按照故障之前的频率运行，否则依照 F113 设定的频率运行；
在运行状态下出现故障才会自动复位且自启动，在停机状态下出现故障仅会自动复位；
F214=0 时，变频器故障后显示故障代码，需手动复位。

F215 自启动延时时间 (S)	设置范围：0.1~3000.0	出厂值：60.0
------------------	-----------------	----------

- F215 为 F213 重新上电自启动和 F214 故障复位自启动设定延时时间，范围 0.1S—3000.0S。

F216 故障自启动次数	设置范围：0~5	出厂值：0
F217 故障后复位延迟时间 (S)	设置范围：0.0~10.0	出厂值：0.0

- F216 设置故障自启动最多动作次数，超过该功能码所设置的值，变频器故障后将不会自动复位，也不会自动启动，故障消失后需要手动复位，手动复位后，变频器需要给定运行指令，方能运行；
- F217 设置故障后的复位延时时间，设置范围 0.0—10.0S，即限制故障与复位之间的时间间隔。

F219 运行时间显示	设置范围：0~9999 分钟	出厂值：0
F220 掉电频率记忆	设置范围：0：无效；1：有效	出厂值：0

- F220 设置掉电频率记忆是否有效
该功能码对 F213 和 F214 均有效，即对于重新上电自启动和故障复位自启动，是否记忆掉电或者故障前的运行状态，由该功能码确定。
- 掉电频率记忆功能，对数字给定的主频率和辅频率有效，因数字给定辅频率有正负极性所以存储

在 F155, F156 两个功能码内。

F228 上位机擦写 EEPROM	设置范围：0：RAM 与 EEPROM 都写； 1：只写 RAM	出厂值：1
F233 转速追踪使能	设置范围：0：无效 1：有效 2：首次有效	出厂值：0

· F233=0 转速追踪功能不起作用；

· F233=1 有效；

变频器先对电机的转速和方向进行判断，对旋转中电机实施平滑无冲击起动。适用于非点动控制下，瞬时停电再起、故障复位再起、运行指令有效但方向信号丢失停机后再起动及运行指令无效停机后再起动；

· F233=2 上电或复位一次追踪首次有效。

F234 转速追踪方式	设置范围：0：从停机频率开始追踪； 1：从最大频率开始追踪； 2：从零速开始追踪；	出厂值：0
-------------	---	-------

· F234=0 变频器从停机记忆频率开始向下进行速度侦测；

· F234=1 变频器从最大频率开始向下进行速度侦测；

· F234=2 变频器从 0Hz 开始向上进行速度侦测；

F235 转速追踪快慢 (%)	设置范围：1~100	出厂值：10
-----------------	------------	--------

· 在转速追踪起动方式时，选择转速追踪的快慢。参数越大，追踪速度越快。但过大可能引起追踪不可靠。

F239 故障复位间隔时间 (S)	设置范围：0~9999	出厂值：5
-------------------	-------------	-------

· F239 设置为 0 时不起作用，恢复出厂不能恢复该值，在此期间有运行信号显示“=”但不运行，记录脉冲信号有效，记录电平也有效。无法清除等待状态。运行、在线可修改此参数。

6.3 多功能输入输出端子

6.3.1、数字多功能输出端子

F300 继电器表征输出	设置范围： 0—28 参见数字多功能输出端子详细功能说明	出厂值： 1
F301 D01 表征输出		出厂值： 21
F302 D02 表征输出		出厂值： 5

·E2000-P 系列变频器提供 1 路多功能继电器输出端子，2 路多功能数字量输出端子；这三个端子也可以扩展用在多泵供水上，详见 F536~F557 参数说明。

注意：设置 F536~F538=0 时，多功能输出端子可以表征如下表 22 个状态；多功能输出端子用在多泵供水上时，必须设置 F536~F538=1；用在供水上时端子表征状态无效。

表 6-2 数字多功能输出端子详细功能说明：

设定值	功能	说明
0	无功能	输出端子无任何功能
1	变频器故障保护	当变频器发生故障时，此时输出 ON 信号
2	过特征频率 1	请参考 F307 和 F309 的说明
3	过特征频率 2	请参考 F308 和 F309 的说明
4	自由停机	当选择自由停机，给定停机信号后，输出 ON 信号并保持至变频器完全停机
5	变频器运行中 1	表示变频器正在运行，此时输出 ON 信号。0Hz 运行认为是停止状态，输出 OFF 信号。
6	直流制动中	表示变频器正在直流制动中，此时输出 ON 信号
7	加减速时间切换	表示变频器正处于加减速时间切换中
8、9	保留	
10	变频器过载预警	表示变频器过载保护开始计时到保护触发之间的一半时间时输出 ON 信号，在过载撤销或者过载触发之后该信号消失
11	电机过载预警	表示电机过载保护开始计时到保护触发之间的一半时间时输出 ON 信号，在过载撤销或者过载触发之后该信号消失
12	失速中	在加减速过程失速，变频器由于失速而停止加减速，此时输出 ON 信号
13	断线保护	表示变频器检测到反馈量输入端掉线，此时输出 ON 信号，恢复时输出 OFF 信号。
14	缺水报警	表示变频器检测到缺水信号，此时输出 ON 信号，恢复时输出 OFF 信号。
15	频率到达输出	表示变频器运行到达所设定的目标频率，此时输出 ON 信号，参见 F312
16	过热预警	当检测温度到设定值的 80%时，输出 ON 信号，保护触发后或者温度

多功能输入输出

		检测值回落到设定值 80%以下时信号消失
17	过特征电流输出	表示变频器输出电流到达所设定特征电流，此时输出 ON 信号，参见 F309、F310
18	工频泵工作指示	表示此时有工频泵在工作，此时输出 ON 信号，无工频泵输出 OFF 信号。
19	变频器准备好指令	表示此时变频器无故障，可接受运行指令，此时输出 ON 信号。否则输出 OFF 信号。
20	变频泵工作指示	表示此时有变频泵在工作，此时输出 ON 信号，无变频泵输出 OFF 信号。
21	变频器运行中 2	表示变频器正在运行，此时输出 ON 信号，0Hz 运行认为是运行状态，输出 ON 信号。
22	过极限压力表征	表示变频器 PID 调节时，在负反馈时，反馈压力值超过 F503 所设置的上限压力，此时输出 ON 信号，否则输出 OFF 信号。
23	模拟量断线保护	在模拟量输入出现断线的情况下，输出 ON 信号，参见 F758。
28	休眠	当前变频器进入休眠状态时，输出 ON 信号

F307 特征频率 1	设置范围：F112~F111	出厂值：10
F308 特征频率 2		出厂值：50
F309 特征频率宽度 (%)	设置范围：0~100	出厂值：50

· 当 F301、F302=2、3，选择表征特征频率时，由该组功能码设定特征频率及其宽度；
例如，设定 F301=2，F307=10，F309=10，变频器频率运行在大于等于 F307 时 D01 动作，变频器频率运行在小于 $(10-10*10\%)=9$ Hz 时，D01 释放。

F310 特征电流 (A)	设置范围：0~2000	出厂值：额定电流
F311 特征电流滞环宽度 (%)	设置范围：0~100	出厂值：10

· 当 F300、F301、F302=17，选择表征特征电流时，由该组功能码设定特征电流及其滞环宽度；
例如，设定 F301=17，F310=100，F311=10，变频器电流在大于等于 F310 时 D01 动作，变频器电流在小于 $(100-100*10\%)=90$ A 时，D01 释放。

F312 频率到达阈值 (Hz)	设置范围：0.00~5.00	出厂值：0.00
------------------	----------------	----------

· F300、F301、F302=15 时，由 F312 设定阈值范围；
例如，F301=15，目标频率为 F113=20Hz，F312=2.00 Hz，则在频率运行至 18Hz $(20-2)$ ，D01 输出 ON 信号，直至频率到达目标频率稳定后，保持该信号输出。

多功能输入输出

6.3.2 多功能数字输入端子

E2000-P 系列变频器本地多功能数字输入端子定义

F316 D11 端子功能设定	设置范围: 0: 无功能; 1: 运行端子; 2: 停机端子 3: 缺水保护; 4: 有水信号; 5: 保留; 6: 保留; 7: 复位端子; 8: 自由停机端子; 9: 外部急停端子; 10; 禁止加减速端子; 11: 正转点动; 12: 反转点动; 13: UP 频率递增端子; 14: DOWN 频率递减端子; 15: “FWD” 端子; 16: “REV” 端子; 17: 三线式输入 “X” 端子; 18: 加减速时间切换端子; 19: 保留; 20: 保留; 21: 频率源切换端子; 22~23: 保留 24: 进水池上限水位 25: 进水池下限水位 26: 进水池缺水水位 27~30: 保留	出厂值: 11
F317 D12 端子功能设定		出厂值: 3
F318 D13 端子功能设定		出厂值: 4
F319 D14 端子功能设定		出厂值: 16
F320 D15 端子功能设定		出厂值: 8
F321 D16 端子功能设定		出厂值: 0

- 此参数用于设定数字多功能输入端子对应的功能;
- 端子的自由停机和外部急停均为最高优先级。
- F321 的出厂值按功率区分, 在 T3 30kW 及以下机型中为 0, T3 37kW 及以上机型为 15。

表 6-3 数字多功能输入端子功能详细说明

设定值	功能	说明
0	无功能	即使有信号输入，变频器也不动作。将未使用的端子设定无功能，防止误动作
1	运行端子	当启动指令来源为端子或者端子组合时，该端子有效，则执行运行功能，与键盘的运行键功能相当
2	停机端子	当停机指令来源为端子或者端子组合时，该端子有效，则执行停机功能，与键盘的停机键功能相当； 当 F209=1 选择为自由停机时，可以通过 F700 设置端子自由停机是否延时，延时时间由 F701 设置，详见 F700 和 F701 的相关说明
3	缺水信号	F526 选择 1，DI 端子设定 3 有效，对应端子有信号，变频器进入保护状态。
4	有水信号	F526 选择 1，DI 端子设定 4 有效，对应端子有信号，变频器解除缺水保护状态。
5	保留	系统保留
6	保留	系统保留
7	复位端子	故障复位功能，与键盘上的复位键功能相同。使用该功能可以实现远距离故障复位
8	自由停机端子	变频器封锁输出，电机停机过程不受变频器控制。对于惯量大的负载而且对停机时间没有要求时，经常采用此方法。该方式与 F209 所述的自由停机含义是一样的。
9	外部急停端子	当外部故障信号（常开）送给变频器后，变频器报出故障并停机
10	禁止加减速端子	保证变频器不受外来信号影响（停机命令除外），维持当前输出频率
11	正转点动	点动正转运行和点动反转运行。点动运行时频率、点动加减速时间参见 F124、F125、F126 的详细说明。
12	反转点动	
13	UP 频率递增端子	在频率源设定为数字设定时，可以上下调节设定频率，其速率由 F211 设定
14	DOWN 频率递减端子	
15	“FWD”正转运行端子	当起停指令来源为端子或者端子组合时，通过外部端子来控制变频器正转与反转
16	“REV”反转运行端子	

多功能输入输出

17	三线式输入 “X 端子”	选择该功能时，配合“FWD”、“REV”、“CM”端子实现三线式控制，参见 F208 二/三线式参数说明
18	加减速时间 切换端子	选择该功能有效时，则切换至第二加减速时间，第二加减速时间设定参见 F116、F117 参数说明
19	保留	系统保留
20	保留	系统保留
21	频率源切换 端子	当频率源选择 F207=2 时，通过此端子来进行主频率源 X 和辅助频率源 Y 的切换；当频率源选择 F207=3 时，通过此端子来进行主频率源 X 和（主频率源 X+辅助频率源 Y）的切换。
22-23	保留	
24	进水池上限 水位	F631=1，DI 端子设定 24 有效，对进水池的上限液位进行检测。
25	进水池下限 水位	F631=1，DI 端子设定 25 有效，对进水池的下限液位进行检测。
26	进水池缺水 水位	F631=1，DI 端子设定 26 有效，对进水池的缺水液位进行检测。
22-30	保留	系统保留

F324 自由停机端子逻辑	设置范围： 0：正逻辑（低电平有效）； 1：负逻辑（高电平有效）	出厂值：0
F325 外部急停端子逻辑		出厂值：0

- 当多功能数字输入端子设置为 8、9 自由停机端子和外部急停端子时，由该组功能码设定端子的逻辑电平。
- F324、F325=0 为正逻辑，低电平有效，F324、F325=1 时，为负逻辑，高电平有效。

F330 数字输入端子状态显示		只读
-----------------	--	----

- F330 用于显示数字输入端子（DIX）状态，当功能码设到 F330，按下设置时，即可显示 DIX 端子的状态。

图 6-6 为三个数码管对 DIX 数字输入端子状态的指示，上下两段数码管分别指示端子无效与有效：最后一个数码管对 DIA~DID 数字输入端子状态的指示；

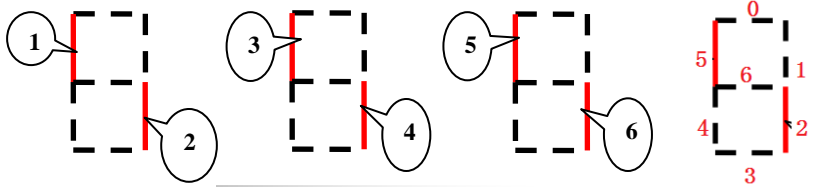


图 6-6 数字输入端子状态示意图

- 上图的实线表示数码管该段为亮。
- ①为 DI1 无效②为 DI2 有效③为 DI3 无效④为 DI4 有效⑤为 DI5 无效⑥为 DI6 有效。
- DIA~DID 数字输入端子状态的指示如下所示：
- 数码管 1 的 0 段亮，表示 DIA 无效，3 段亮表示 DIA 有效。
- 数码管 2 的 0 段亮，表示 DIB 无效，3 段亮表示 DIB 有效。
- 数码管 3 的 0 段亮，表示 DIC 无效，3 段亮表示 DIC 有效。
- 数码管 4 的 0 段亮，表示 DID 无效，3 段亮表示 DID 有效。

图 6-7 为 LCD 四行液晶控制面板的诊断界面。八个方框对 DIX 数字输入端子状态的指示，上面空心方框与下面实心方框分别指示端子无效与有效：

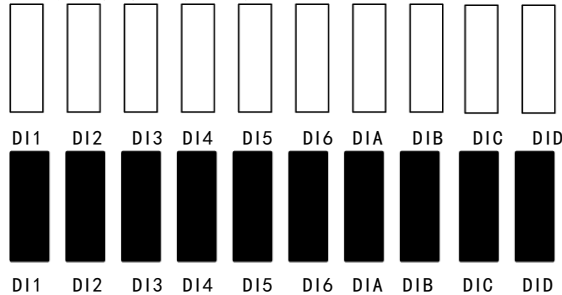
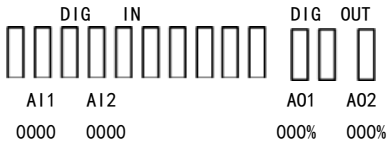


图 6-7 数字输入端子状态示意图


若要详细看各个端子的状态，则当功能码设到 F330，按下设置键，则可进入诊断界面，其界面如下所示：




其中，第一行表示输入、输出，第二行前 10 个方框代表 DI 端子的状态，从左至右依次对

多功能输入输出

应 DI1~DI6、DIA\DIB\DIC\DID 端子，当端子无效时，状态如上所示为实方框；当端子有效时，

则相应方框变为黑方框，例如，若 10 个端子全部有效，则为 。后三个方框分别代表 D01、D02 及继电器端子的输出状态，其表示方法与 DI 端子状态相同，例如后

三个端子同时有效，则为 。第三行表示 AI1、AI2 及 AO1、AO2 的名称，下面第四行显示的数值分别对应相应第三行的内容。

如： AI1 AI2 AO1 AO2
 2010 0000 000% 000%

则表示 AI1 的数值为 2010，其他三个数值依此类推。

当查看诊断界面之后，若要退出诊断界面，则按下方式键，此时界面跳入一级菜单，退出诊断界面。

输入模拟量监视，以数字量 0~4095 显示当前模拟量的值

输入模拟量监视，以数字量 0~4095 显示当前模拟量的值。

F340 DI 端子负逻辑	设置范围： 0：无效 1：DI1 负逻辑 2：DI2 负逻辑 4：DI3 负逻辑 8：DI4 负逻辑 16：DI5 负逻辑 32：DI6 负逻辑 64：DIA 负逻辑 128：DIB 负逻辑 256：DIC 负逻辑 512：DID 负逻辑	出厂值：0
---------------	--	-------

- F340 用于设置 DI 端子的逻辑。
- 例如设定 DI1 为负逻辑，则 F340=1；设定 DI2 为负逻辑，则 F340=2；设定 DI1、DI4 都为负逻辑，
- 则 F340=1+8=9，以此类推。

6.4 模拟量输入输出

E2000-P 变频器共提供 2 路模拟量输入通道和 2 路模拟量输出通道, A13 输入通道是本机控制面板电位器的内部输入通道。

F400 A11 通道输入下限 (V)	设置范围: 0.00~F402	出厂值: 0.04
F401 A11 输入下限对应设定	设置范围: 0~2.00	出厂值: 1.00
F402 A11 通道输入上限 (V)	设置范围: F400~10.00	出厂值: 10.00
F403 A11 输入上限对应设定	设置范围: Max (1.00, F401) ~2.00	出厂值: 2.00
F404 A11 通道比例增益 K1	设置范围: 0.0~10.0	出厂值: 1.0
F405 A11 滤波时间常数	设置范围: 0.01~10.00	出厂值: 0.10

模拟量调速时, 需要对输入模拟量的上下限、模拟量变化与输出频率的对应关系进行调整。

- F400、F402 设定模拟量的上下限

例如 F400=1、F402=9, 则若模拟量输入电压低于 1V, 系统认为输入为零, 若输入电压超过 9V, 系统认为是 10V (以模拟量通道选择 0~10V 为例), 假如 F111=50, 则 1~9V 对应输出频率 0~50Hz;

- F405 设置滤波时间常数

滤波时间常数越大, 模拟量检测越稳定, 但精度会有所降低, 可根据实际应用情况, 作适当调节;

- F404 设定通道比例增益

若原 1V 对应 10Hz, 则 F404=2 时, 放大一倍, 即 1V 对应 20Hz, 以此类推。

- F401、F403 模拟量输入上下限对应设定。

- 输入上限对应设定, 输入下限对应设定的单位为 100%, 其中 F401 设定大于 1.00 为正, 小于 1.00 为负。即 $(F401-1) \times 100\%$ 为下限设定, $(F403-1) \times 100\%$ 为上限设定。

例如: F111=50, 即上限频率为 50Hz, 设置 F401=0, F403=2, 模拟量输入 0V 则对应 $(F401-1) \times 100\% \times 50\text{Hz} = -50\text{Hz}$, 10V 对应 $(F403-1) \times 100\% \times 50\text{Hz} = 50\text{Hz}$; 5V 则对应 0Hz。可以实现 0~10V 模拟量输入电压对应 -50Hz~50Hz 输出频率。

至于运行方向, 如果 F202 给定的方向是正转时, 0~5V 对应的频率为反转, 5~10V 对应的频率为正转, 反之则反;

- E2000-P 模拟量反作用的设置: 如果把 F401、F403 设定在 $1.00 \leq F403 < F401 \leq 2.00$ 的范围内, 模拟量输入和频率变化为反作用。例如: F111=50, F401=1.90, F403=1.20, 模拟量输入 0V 则对应 $(F401-1) \times 100\% \times 50\text{Hz} = 45\text{Hz}$, 10V 则对应 $(F403-1) \times 100\% \times 50\text{Hz} = 10\text{Hz}$ 。可以实现 0~10V 模拟量输入电压对应上限频率 45Hz—下限频率 10Hz 输出频率。

关于相关参数设置，用如下图示说明。

对应设定量(频率)

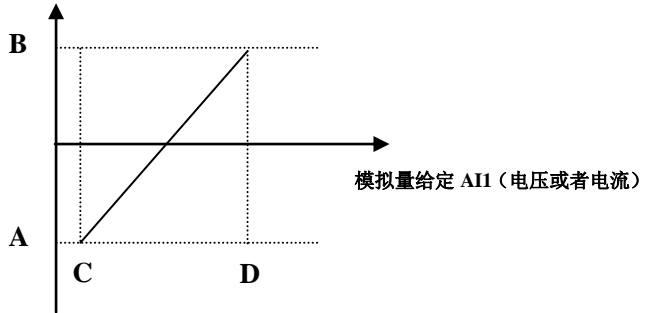


图 6-7 F400~F403 设定图示

$A = (F401 - 1) \times 100\% \times \text{设定量基准 (单位: Hz)}$; A 点对应的模拟量为 F400 的值 (单位: V)

$B = (F403 - 1) \times 100\% \times \text{设定量基准 (单位: Hz)}$; B 点对应的模拟量为 F402 的值 (单位: V)

对应设定量(频率)

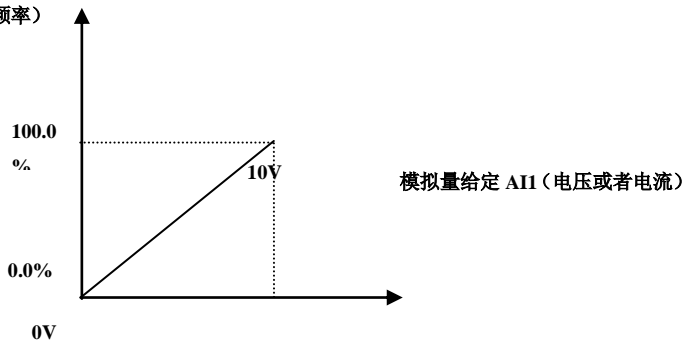
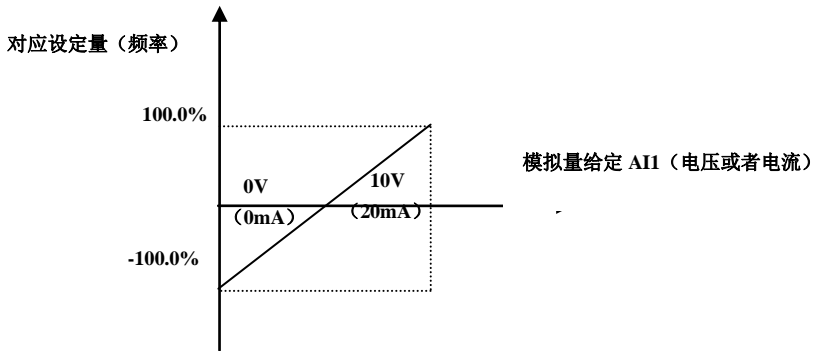


图 6-8 模拟给定与设定量的对应关系

如 $F400=0, F401=1, F402=10, F403=2$ 时，模拟量给定与设定量对应关系如上图 6-8。



如 F400=0, F401=0, F402=5, F403=2 时, 模拟量给定与设定量对应关系如上图 6-9。

F406 A12 通道输入下限 (V)	设置范围: 0.00~F408	出厂值: 0.04
F407 A12 输入下限对应设定	设置范围: 0~F409	出厂值: 1.00
F408 A12 通道输入上限 (V)	设置范围: F406~10.00	出厂值: 10.00
F409 A12 输入上限对应设定	设置范围: Max (1.00, F407) ~2.00	出厂值: 2.00
F410 A12 通道比例增益 K2	设置范围: 0.0~10.0	出厂值: 1.0
F411 A12 滤波时间常数	设置范围: 0.01~10.00	出厂值: 0.10
F412 A13 通道输入下限 (V)	设置范围: 0.00~F414	出厂值: 0.10
F413 A13 输入下限对应设定	设置范围: 0~F415	出厂值: 1.00
F414 A13 通道输入上限 (V)	设置范围: F412~5.00	出厂值: 5.00
F415 A13 输入上限对应设定	设置范围: Max (1.00, F413) ~2.00	出厂值: 2.00
F416 A13 通道比例增益 K1	设置范围: 0.0~10.0	出厂值: 1.0
F417 A13 滤波时间常数	设置范围: 0.1~10.0	出厂值: 5.0

· A12、A13 的功能与 A11 的设定方法类似;

模 拟 量 输 入 输 出

F418 A11 通道 0Hz 电压死区 (V)	设置范围: 0~0.50 (正负)	出厂值 0.00
F419 A12 通道 0Hz 电压死区 (V)	设置范围: 0~0.50 (正负)	出厂值 0.00
F420 A13 通道 0Hz 电压死区 (V)	设置范围: 0~0.50 (正负)	出厂值 0.00

- 通过设定输入上下限对应设定功能，可以做到 0~10V 对应-50Hz~50Hz (5V 对应 0Hz)，那么在 F418、F419、F420 这组功能码则设定 0Hz 对应的电压范围，例如 F418、F419、F420=0.5，则表示自 4.5~5.5V 范围内都对应着 0Hz，其中 4.5=5-0.5，5.5=5+0.5，即选择 F418、F419、F420=N 的话，则 $5 \pm N$ 对应 0Hz，输入电压在此范围内变化变频器输出 0Hz。
- 在输入下限对应设定小于 1 时有效；

F421 显示面板选择	设置范围: 1: 本地远控自动切换 2: 本地远控都显示	出厂值: 1
F422 面板电位器选择	设置范围: 0: 本地电位器 1: 远控电位器	出厂值: 0

- F421 用来选择操作显示面板类型，当 F421 设为 1 时，远控操作面板有效，同时为了降低功耗，本地面板自动失效，当拨下远控操作面板时，本地操作面板自动生效；
- 面板电位器选择如下：
- F422 用于面板电位器来源的选择；
例如：F422=0，本地面板上电位器有效。F422=1 时，远控面板上电位器有效；
- 远控面板为 8 芯网线接口；

E2000-P 变频器提供两路模拟量输出通道

F423 A01 输出范围选择	设置范围: 0: 0~5V; 1: 0~10V 或者 0~20 mA 2: 4~20 mA	出厂值: 1
F424 A01 输出最低对应频率 (Hz)	设置范围: 0.0~F425	出厂值: 0.05
F425 A01 输出最高对应频率 (Hz)	设置范围: F424~F111	出厂值: 50.00
F426 A01 输出补偿 (%)	设置范围: 0~120	出厂值: 100

- F423 选择模拟量通道 A01 的输出范围，F423=0 对应模拟量输出范围为 0~5V；F423=1 对应模拟量输出范围为 0~10V 或者 0~20mA；F423=2 对应模拟量输出范围为 4~20mA；（选择电流输出时，拨动开关 J5 拨到“1”位置），；
- F424、F425 设置输出范围与所表征的频率范围的对应关系，例如 F423=0，F424=10，F425=60，则

表示模拟量通道 A01 输出 0~5V，指示变频器运行在 10~60Hz，是线性关系。

- F426 设置 A01 的输出补偿，用户可以自由使用，以补偿模拟量的偏移。

F427 A02 输出范围选择	设置范围：0：0~20mA 1：4~20mA	出厂值：0
F428 A02 输出最低对应频率 (Hz)	设置范围：0.0~F429	出厂值：0.05
F429 A02 输出最高对应频率 (Hz)	设置范围：F428~F111	出厂值：50.00
F430 A02 输出补偿 (%)	设置范围：0~120	出厂值：100

- A02 的功能与设置方法与 A01 类似，可以选择 0~20mA 或者 4~20mA。

F431 A01 模拟输出信号选择	设置范围： 0：运行频率；1：输出电流； 2：输出电压；3~5：保留； 6：输出电机功率	出厂值：0
F432 A02 模拟输出信号选择		出厂值：1

- F431、F432 设置模拟量通道所表征的对象：运行频率、输出电流、输出电压、输出功率等；
- 当表征输出电流时，模拟量输出范围表征 0~200%倍的额定电流；
- 当表征输出电压时，模拟量输出范围表征 0~额定输出电压；
- 当表征输出功率时，模拟量输出范围表征 0~200%的电机额定功率；

F433 外接电压表满量程对应电流	设置范围： 0.01~5.00 倍额定电流	出厂值：2.00
F434 外接电流表满量程对应电流		出厂值：2.00

- F431=1，A01 通道表征电流时，F433 为外接电压型电流表的量程与变频器额定电流的比值。
 - F432=1，A02 通道表征电流时，F434 为外接电流型电流表的量程与变频器额定电流的比值。
- 例如：外接电流表的量程为：20A，变频器额定电流为：8A，则 $F433=20/8=2.50$ 。

F437 模拟量滤波宽度	设置范围：1~100	出厂值 10
--------------	------------	--------

- 设定数值越大，模拟量检测越稳定，但响应速度会降低，请根据实际情况进行调整。

F438 模拟量 A11 输入类型	设置范围： 0：电压；1：电流	出厂值：0
F439 模拟量 A12 输入类型	设置范围： 0：电压；1：电流	出厂值：1

- F438 =0，A11 接受输入为电压信号，F438=1，A11 接受输入为电流信号。
- F439 =0，A12 接受输入为电压信号，F439=1，A12 接受输入为电流信号。
- 外接模拟量输入类型，必须与该功能码设置一致，并且拨码开关按照表 5-2 执行。

6.5 PID 参数区

6.5.1、内置 PID 调节及恒压供水

内置 PID 调节功能可以用于单泵或多泵自动恒压供水过程，或用于较为简单的闭环系统，操作使用简单。

远程压力表使用举例 1：需注意：压力信号接入端需与 F502 设置相同，且不能与 F501 设置通道重复。

当 F502 选择为 1：AI1 通道时：

“10V”接压力表的电源，如果压力表供电电源为 5V，需要进行处理

“AI1”接压力表的信号端

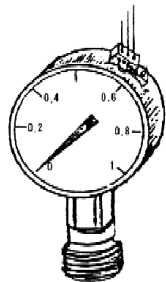
“GND”接压力表的接地端

当 F502 选择为 2：AI2 通道时：

“10V”接压力表的电源，如果压力表供电电源为 5V，需要进行处理

“AI2”接压力表的信号

“GND”接压力表的接地端



远程压力传感器使用举例 2：

二线式 4~20mA 输入变频器时，需要把变频器 CM、GND 端子短接，24V 连接远程压力传感器的电源端，远程压力传感器信号连接“AI1”或者“AI2”。

注意：对于电流型传感器，需要根据要求设置 SW1 拨码开关。

6.5.2、参数介绍

F500 PID 工作模式	设置范围： 0：单机拖动 1：固定模式 2：定时轮换 3：变频循环 4：变频泵不重启	出厂值： 0
---------------	---	--------

- F500=0，只有一台电机水泵时选择单机拖动，此时不须加扩展板。
- F500=1，一台电机固定接变频泵，其它多个水泵（最多不能超过 5 个）接工频时选择此功能。
- F500=2，两个或两个以上（最多不能超过 2 个）水泵定时轮换接变频器时选择此功能。水泵根据设定的时间（F525）定时轮换为变频泵。
- F500=3，两个（最多不能超过 2 个）水泵接变频器轮换使用时选择此功能，最多不能超过 2 个。
- 变频器根据管网的压力变化，循环投切水泵。
- 变频循环时只需接输出端子 RY1~RY4（D01、D02、TA/TC、TA1/TC1、TA2/TC2 中的任意 4 个）和电机 M1、M2。

· 变频循环工作模式如下所示：

	RY1	RY2	RY3	RY4	状态描述（在状态转换时水泵都是自由停车）
状态 1	1	0	0	0	M1 为变频泵，单泵运行。若压力不足，则转为状态 2
状态 2	0	1	1	0	M1 为工频泵，M2 为变频泵。若压力过大，则转为状态 3
状态 3	0	0	1	0	M2 为变频泵，单泵运行。若压力不足，则转为状态 4
状态 4	1	0	0	1	M2 为工频泵，M1 为变频泵。若压力过大，则转为状态 1

· F500=4，当 PID 调节有效时，管网压力不足，需投入工频泵时，变频泵保持运行在上限频率，投入工频泵后，变频泵进行 PID 调节；当管网压力过大时，按次序切掉工频泵，变频泵进行 PID 调节。

注意：当 F500=2、3、4 时，手动状态下禁止启动变频器；手动、自动状态切换时，必须保证电机处在静止状态；且必须保证变频器无输出；

F501 PID 调节目标给定源	设置范围： 0：控制面板数字给定 1：外部模拟量 AI1 给定 2：外部模拟量 AI2 给定 3：控制面板电位器给定	出厂值：0
------------------	--	-------

· F501=0，PID 调节目标给定源选择控制面板数字给定，同时 Modbus 上位机通讯给定也有效。

· F501=1，PID 调节目标给定源选择外部模拟量 AI1 给定。

· F501=2，PID 调节目标给定源选择外部模拟量 AI2 给定。

· F501=3，PID 调节目标给定源选择控制面板上的电位器数字给定。

F502 PID 调节反馈给定源	设置范围： 1：AI1 给定 2：AI2 给定	出厂值：1
------------------	-------------------------------	-------

· F502=1，PID 调节反馈源通过外部模拟量 AI1 给定。

· F502=2，PID 调节反馈源通过外部模拟量 AI2 给定。

F503 PID 调节上限 (%)	设置范围：F504~100.0	出厂值：90.0
F504 PID 调节设数字设定点 (%)	设置范围：F505~F503	出厂值：70.0
F505 PID 调节下限 (%)	设置范围：0.0~F504	出厂值：5.0

· F503，PID 调节上限，负反馈时，反馈量超过此值立刻进行压力保护，若变频器运行时则按照停机方式停机，并显示“nP”代码；正反馈时，反馈量超过此值说明反馈压力过低，变频器须升速或加泵排水。

· F504，当 F501=0 时，F504 的值为 PID 调节给定数字参考值。

PID 参数

- F505, PID 调节下限, 负反馈时, 反馈量超过此值说明反馈压力过低, 变频器须升速或加泵排水; 正反馈时, 反馈量低于此值立刻进行压力保护, 若变频器运行时则按照停机方式停机, 并显示“nP”代码。
- 例如: 假设压力表量程为 0~1.6MPa, 则 F504 对应压力为 $1.6*70\%=1.12$ MPa; F503 对应压力为 $1.6*90\%=1.44$ MPa; F505 对应压力为 $1.6*5\%=0.08$ MPa。

F506 PID 极性	设置范围: 0: 正作用; 1: 反作用	出厂值: 1
-------------	-------------------------	--------

- F506=0 时, 反馈量越大, 电机转速越高, 即所谓正反馈;
- F506=1 时, 反馈量越小, 电机转速越高, 即所谓负反馈。

F507 PID 运行在下限频率时的处理方法	设置范围: 0: 延时停机; 1: 一直保持	出厂值: 0
------------------------	---------------------------	--------

- F507=0 时, PID 调节到下限频率 F509, 延时 F510 休眠等待时间后停止工作并跳“SLP”;
- F507=1 时, PID 调解到下线频率始终保持。

F508 切工频泵先后次序	设置范围: 0: 先投先切; 1: 先投后切	出厂值: 0
---------------	---------------------------	--------

- 多台供水泵同时工作时, 需要切掉其中一台或多台工频泵时的先后顺序;
- F508=0 时, 先投上的水泵最先切去, 最后投上的水泵最末 (变频泵除外) 一个切去。
- F508=1 时, 切泵顺序正好相反。
- 例如: 假设变频泵为 1 号泵, 加工频泵的顺序是 1 2 3 4, F508=0 时, 切去工频泵的次序也是 1 2 3 4; F508=1 时, 切去工频泵的次序是 4 3 2 1;

F509 PID 调节下限频率	设置范围: F112~F111	出厂值: 15.00
-----------------	-----------------	------------

- PID 调节时可以调节到的最小频率。

F510 PID 调节到下限频率后休眠等待时间 (S)	设置范围: 0.0~500.0	出厂值: 15.0
-----------------------------	-----------------	-----------

- F507=0 时, PID 调节到下限频率, 过 F510 时间后, 变频器按停机方式停机后进入休眠状态, 显示: “SLP”。

F511 过水压保护后再次唤醒启动时间 (S)	设置范围: 0.0~3000	出厂值: 10.0
-------------------------	----------------	-----------

- 压力保护 (nP) 或休眠保护 SLP 后, 延时 F511 所设置的时间后, 再判断当前压力是否低于下限压力 (在负反馈中), 如果低于则立刻恢复运行, 否则继续等待直到满足恢复运行条件。

F512 恒压供水停机方式	设置范围: 0: 自由停机; 1: 减速停机	出厂值: 0
---------------	------------------------	--------

- F512 恒压供水停机方式, 发生 nP 或 SLP 故障时停机方式

F515 反馈量断线保护	设置范围：0：无效；1：有效	出厂值：0
F516 反馈量断线保护点（%）	设置范围：0.0~100.0	出厂值：1.0
F517 反馈量断线检出时间	设置范围：1.0~10.0	出厂值：5.0

- F515, F515=0 时, 断线保护无效, F515=1 时, 断线保护有效。
- F516, 断线保护判断比较点, 小于此点开始断线保护检出时间累积。
- F517, 断线保护的检出时间, 断线后超过此时间变频器进入保护状态。

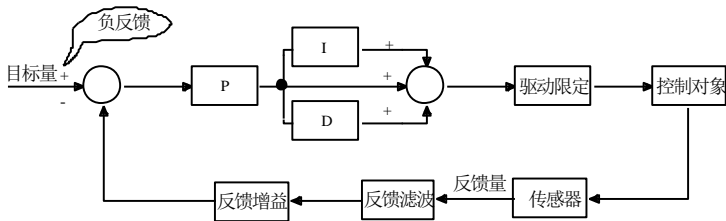
举例：F515=1, F516=10.0, F517=5.0 时, 如果 PID 反馈量小于 10%, 持续 5 秒钟后变频器切掉变频泵和所有工频泵, 自由停机进入断线保护状态, 显示” PP”。

F518 PID 调节量给定修改使能	设置范围：0:无效；1:使能	出厂值：1
--------------------	----------------	-------

- F518=0 时, PID 调节量给定即变频器上电后第一次采样的模拟量, 不能修改。

F519 比例增益 P	设置范围：0.00~10.00	出厂值：0.30
F520 积分时间 I (S)	设置范围：0.0~100.0	出厂值：0.3
F521 微分时间 D (S)	设置范围：0.0~10.0	出厂值：0.0
F522 PID 采样周期	设置范围：50~500	出厂值：50

- F519, 比例增益 P: 决定整个 PID 调节器的调节强度, P 越大, 调节强度越大。该参数为 10.00 时表示当 PID 反馈量和给定量的偏差为 100%时, PID 调节器对输出频率指令的调节幅度为最大频率（忽略积分作用和微分作用）。
- F520, 积分时间 I: 决定 PID 调节器对 PID 反馈量和给定量的偏差进行积分调节的快慢。积分时间越小调节强度越大。该参数是指当 PID 反馈量和给定量的偏差为 100%时, 积分调节器（忽略比例作用和微分作用）经过该时间连续调整, 调整量达到最大频率。当 F520=0.0 时, 表示积分控制无效。
- F521, 微分时间 D: 决定 PID 调节器对 PID 反馈量和给定量的偏差的变化率进行调节的强度。微分时间越长调节强度越大（注意：过大的微分时间容易引起振荡）。当 F521=0.0 时, 表示微分控制无效；
- F522, 为 PID 调节器的采样周期, 是 PID 调节器对反馈量的采样时间, 采样时间越短, 调节速度越快, 此值基准单位为 2ms, 即设置 1 代表采样周期为 2ms, 设置 5 代表 10ms。
- PID 调节算法如下图所示：（反馈滤波、反馈增益是相应模拟量输入 A11/A12 的滤波和增益）



F523 停机供水模式继电器使能	设置范围: 0: 有效; 1: 无效	出厂值: 1
------------------	--------------------	--------

- 在供水模式下, 当 F523 有效时, 停机状态时, 投入使用的继电器有输出, 当 F523 无效时, 停机状态时, 投入使用的继电器没有输出。

F524 轮换定时时间单位设置	设置范围: 0: 小时; 1: 分钟	出厂值: 0
-----------------	--------------------	--------

F525 轮换定时时间	设置范围: 1~9999	出厂值: 100
-------------	--------------	----------

- F524、F525, 设置定时轮换的时间, 单位默认为小时, 可通过 F524 设置单位。

F526 缺水保护方式	设置范围: 0: 无保护 1: 有传感器缺水保护 2: 无传感器缺水保护	出厂值: 0
-------------	---	--------

F527 缺水保护电流 (%)	设置范围: 10~150	出厂值: 80
-----------------	--------------	---------

- F526, 当 F526=1 时, 有水信号和缺水信号分别有两个输入端子给信号输入。
- F527, 当 F526=2 时, PID 调节频率运行至上限频率, 此时如果变频器电流小于 F527 设置数值与电机额定电流的乘积, 则变频器立刻进入无传感器缺水保护状态, 并显示 EP。

F528 缺水保护后再次唤醒启动时间	设置范围: 0~3000 分钟	出厂值: 60
--------------------	-----------------	---------

- 缺水保护后延时 F528 所设定的时间后, 再判断保护信号 (EP) 是否消失, 如果消失则立刻恢复运行, 否则继续等待直到满足恢复运行条件。在此期间按“停机”可对保护状态复位, 变频器停机。

F529 PID 死区 (%)	设置范围: F504~10.0	出厂值: 2.0
-----------------	-----------------	----------

F530 投工频泵后或轮换时间到, 变频器再次启动工作时间 (S)	设置范围: 2.0~999.9	出厂值: 根据机型
-----------------------------------	-----------------	-----------

F531 投工频泵延时时间 (S)	设置范围: 0.1~999.9	出厂值: 30.0
-------------------	-----------------	-----------

F532 切工频泵延时时间 (S)	设置范围: 0.1~999.9	出厂值: 30.0
-------------------	-----------------	-----------

- F529, PID 死区有两个作用。一个是为抑制 PID 调节器的振荡, 此值越大振荡越不容易出现, 但

是 PID 调节精度会降低。例如：F529=2.0%，F504=70，则反馈值在 68~72 这一范围内不进行 PI 调节。

- F529 还同时做为投切工频泵时的 PID 调节死区。负反馈时，反馈值小于设定值-此死区（F529）时，延时 F531 时间后，开始投工频泵；反馈值大于设定值+此死区（F529）时，延时 F532 时间后，切去工频泵。
- F530，PID 调节时投工频泵时，变频器自由停机，投入工频泵，延时此设置时间后，变频器拖动变频器重新启动，进行 PID 调节；或轮换时间到后，电机自由停机，延时此设置时间后，变频器拖动变频器重新启动，进行 PID 调节。
- F531，在多台控制负反馈时，PID 调节到上限频率，延时 F531 的设置时间后，此时压力仍小于投泵压力，则变频器立刻停止输出，电机自由停机，同时投入工频泵。在多台控制正反馈时，PID 调节到上限频率，延时 F531 的设置时间后，此时压力仍大于投泵压力，则变频器立刻停止输出，电机自由停机，同时投入工频泵。
- F532，在多台控制负反馈时，工频泵投入以后，若当前压力大于设定压力，则变频器降到下限频率，延时 F532（切工频泵延时时间）后，自由停机。在多台控制正反馈时，工频泵投入以后，若当前压力小于设定压力，则变频器降到下限频率，延时 F532（切工频泵延时时间）后，自由停机。

F535 查看投入使用水泵数值		
-----------------	--	--

- F535，多泵供水时，用户使用接水泵的继电器数可在这里查看，用以验证用户的设置数量是否正确，如用户想使用 5 个继电器，而 F535 的显示数值是 4，则说明有一个继电器未正确设置。
注意：在 1 拖 n（n≤5）、定时轮换和变频循环（以后简称轮换）时，根据接线规则，使用的继电器数 n 必须是偶数，此时如果用户设置使用了单数个继电器，则在运行时变频器会自动检测出来并显示“Err3”。如果 n=2，要实现轮换供水，则必须使用特殊接线方法，可参考 E2000-P 外围接线图；

F536 1号继电器是否投入使用	设置范围：0：不使用 1：使用	出厂值：0
F537 2号继电器是否投入使用	设置范围：0：不使用 1：使用	出厂值：0
F538 3号继电器是否投入使用	设置范围：0：不使用 1：使用	出厂值：0
F539 4号继电器是否投入使用	设置范围：0：不使用 1：使用	出厂值：0
F540 5号继电器是否投入使用	设置范围：0：不使用 1：使用	出厂值：0
F541 DIA功能设定	设置范围：同F316一致	出厂值：0
F542 DIB功能设定		出厂值：0
F543 DIC功能设定		出厂值：0
F544 DID功能设定		出厂值：0
F545 扩展继电器1输出	设置范围：同F300一致	出厂值：0
F546 扩展继电器2输出		出厂值：0

PID 参数

1号继电器对应控制板上的D01,2号继电器对应控制板上的D02,3号继电器对应控制板上的TA/TC,4~5号继电器对应扩展板上的2个继电器TA1/TC1、TA2/TC2,D01 D02的公共点是“CM”,TA1/TC1、TA2/TC2的公共点是扩展卡上的CM。DIA~DID为扩展板输入端子。

F547	1号继电器投入次序	设置范围：1~20	出厂值：20
F548	2号继电器投入次序	设置范围：1~20	出厂值：20
F549	3号继电器投入次序	设置范围：1~20	出厂值：20
F550	4号继电器投入次序	设置范围：1~20	出厂值：20
F551	5号继电器投入次序	设置范围：1~20	出厂值：20

F547~F551 分别对应 F536~F540 定义的“继电器”在多泵供水时的投入使用次序(即电机投入次序),出厂时1~5号继电器(F547~F551)是无效的,所设次序号码1~5不能有重复,否则在设置时显示“Err3”。

F560	时段控制	设置范围： 0：无效 1：时段控制 2：分时段控制	出厂值：0
F561	时段数	设置范围：1~303	出厂值：1

- F560 设置时段控制有效, F561 设置时段数, 必须配合设置。
- F560=0 时时段控制无效,
- F560=1 时可实现 6 个时段控制, F561 设置范围为 1~6, 时段控制在一年所有时间内都有效;
- F560=2 时可实现分时段控制, 分两个时段控制, 每时段控制最多可设 3 个时段, F561 设置范围为 101~303, 其中时段控制 1 (即 CH1) 的时间范围为 F616/F617~F618/F619, 时段参数是 F562~F573; 时段控制 2 (即 CH2) 的时间范围为 F618/F619~F616/F617, 时段参数是 F574~F585。

数码显示	LED3	LED2	LED1	LED0
分时段控制	CH2		CH1	

举例说明:

- 1: 要求全年都是每天 5 次供水; 则需要设置 F560=1, F561=5, 对应设置 F562~F581 即可;
- 2: 要求每年的 5 月 1 日-11 月 30 日每天三次供水; 12 月 1 日-4 月 30 日每天两次供水; 则需要 CH1=3, CH2=2; 即设定设置 F560=2; F561=203; 且 F616=5, F617=1; F618=11, F619=30; 对应设置 F562~F573、F574~F585 即可。

注意:

当 F560=2 时, F615 设置将失效, F203=4 功能也失效;

当 F560 取值由 2 变更为 1 或 0 时, F561 将自动恢复为出厂值(即 F561=1);

当 F560 由 1 或 0 变更为 2 时, F561 将自动设为 303(即 CH1=3、CH2=3), 倘若用户需要, 请务必手

动修改 F561 之值；

F560=1、0 时，F561=1~6；（超出设定范围时，报 Err1）；F560=2 时，CH1=1~3，CH2=1~3；（超出设定范围时，报 Err1）

时段之间的时间段不能相互覆盖，例如不能设置时段 1 定义 1:30~8:30 运行，时段 2 定义 4:00~12:00 停机

F561 高位代表 CH2、低位代表 CH1，例如 F561=203，则 CH2=2，CH1=3。

F562	时段 1 开机小时	设置范围：0~23	出厂值：6
F563	时段 1 开机分钟	设置范围：0~59	出厂值：30
F564	时段 1 关机小时	设置范围：0~23	出厂值：8
F565	时段 1 关机分钟	设置范围：0~59	出厂值：30
F566	时段 2 开机小时	设置范围：0~23	出厂值：9
F567	时段 2 开机分钟	设置范围：0~59	出厂值：30
F568	时段 2 关机小时	设置范围：0~23	出厂值：11
F569	时段 2 关机分钟	设置范围：0~59	出厂值：30
F570	时段 3 开机小时	设置范围：0~23	出厂值：13
F571	时段 3 开机分钟	设置范围：0~59	出厂值：10
F572	时段 3 关机小时	设置范围：0~23	出厂值：14
F573	时段 3 关机分钟	设置范围：0~59	出厂值：20
F574	时段 4 开机小时	设置范围：0~23	出厂值：0
F575	时段 4 开机分钟	设置范围：0~59	出厂值：0
F576	时段 4 关机小时	设置范围：0~23	出厂值：0
F577	时段 4 关机分钟	设置范围：0~59	出厂值：0
F578	时段 5 开机小时	设置范围：0~23	出厂值：0
F579	时段 5 开机分钟	设置范围：0~59	出厂值：0
F580	时段 5 关机小时	设置范围：0~23	出厂值：0
F581	时段 5 关机分钟	设置范围：0~59	出厂值：0
F582	时段 6 开机小时	设置范围：0~23	出厂值：0
F583	时段 6 开机分钟	设置范围：0~59	出厂值：0
F584	时段 6 关机小时	设置范围：0~23	出厂值：0
F585	时段 6 关机分钟	设置范围：0~59	出厂值：0

·F562~F585 分别对应六个时段可设置开关机时间，如果变频器掉电又上电或者发生保护后又复位，

PID 参数

在时段控制时间内，当 F213=1 或 F214=1 时，变频器将自动运行。

注意：时段之间的时间段不能相互覆盖，例如不能设置时段 1 定义 1:30~8:30 运行，时段 2 定义 4:00~12:00 停机。

F586 设置当前分钟	设置范围：0~59	出厂值：0
F587 设置当前小时	设置范围：0~23	出厂值：0

· F586 设置当前时钟的分钟数值，F587 设置当前时钟的小时数值。

注意：更换电池必须重新设置此参数及 F620~F623

F591 掉载模式选择	设置范围：0：无效 1：自由停机 2：减速停机 3：保持设定频率（F594）继续运行	出厂值：0
F592 掉载保护电流阈值（%）	设置范围：10~150	出厂值：50
F593 掉载保护持续时间(S)	设置范围：0.0~60.0	出厂值：1.0
F594 掉载运行频率(Hz)	设置范围：F112~F113	出厂值：5.00

· F591=0：掉载保护功能无效。

· F591=1：当变频器正常运行时输出电流大于掉载保护电流，掉载时输出电流小于掉载保护电流（电机额定电流*F592），且持续时间大于 F593，则变频器自由停机并跳 Er55 故障。

· F591=2：当变频器正常运行时输出电流大于掉载保护电流，掉载时输出电流小于掉载保护电流（电机额定电流*F592），且持续时间大于 F593，则变频器减速停机并跳 Er55 故障。

· F591=3：当变频器正常运行时输出电流大于掉载保护电流，掉载时输出电流小于掉载保护电流（电机额定电流*F592），且持续时间大于 F593，则变频器降低为掉载中运行频率（F594）继续运行，若在掉载期间，如果负载恢复，则自动恢复为设定的目标频率运行。

6.6 辅助功能

F600 直流制动功能选择	设置范围： 0: 禁止； 1: 起动前直流制动； 2: 停机过程直流制动； 3: 起动前和停机过程均制动；	出厂值：0
F601 直流制动起始频率 (Hz)	设置范围：1.00~5.00	出厂值：1.00
F602 起动前直流制动电压 (V)	设置范围：0~250	出厂值：50
F603 停机直流制动电压 (V)	设置范围：0~250	出厂值：100
F604 起动前制动持续时间 (S)	设置范围：0.0~30.0	出厂值：0.5
F605 停机制动持续时间 (S)		

- F600=0，禁止直流制动，无论在起动前还是停机过程直流制动功能均无效；
- F600=1，起动前直流制动，在满足起动条件后起动直流制动，结束后从起动频率开始起动；在某些应用场合，如风机等负载。在变频器起动前，负载电机如处于低速运转或逆向旋转状态，这时如果立即起动变频器，变频器可能会过电流。为避免这种故障发生，可以采用“起动前制动”以使负载电机能够保证起动前处于静止状态，这样可以减轻起动时的冲击；在起动前直流制动过程中如果给出停机信号，则变频器按照减速时间停机。

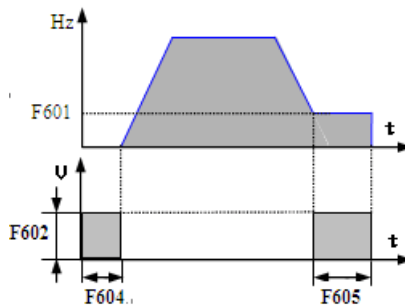


图 6-10 直流制动

- F602=2，停机过程直流制动，在输出频率降低到直流制动起始频率 (F601) 以下时，直流制动快速停止旋转中的电机；如果在停机直流过程当中给出起动信号，则结束直流制动，变频器起动运行；如果在停机直流制动过程当中给出停机信号，变频器不响应，继续执行停机直流制动。
- F656 停机直流制动等待时间：在运行频率降低到停机直流制动起始频率后，变频器先停止输出一段时间，然后再开始直流制动过程。用于防止在较高速度时开始直流制动可能引起的过流等故

障。

- 转速追踪过程中，起动前直流制动功能无效；
- 与“直流制动”相关的参数有：F601，F602，F603、F604、F605。其含义如下：
 - A、F601：直流制动起始频率，变频器输出频率低于该值时开始直流制动。
 - B、F602/F603：直流制动效率（单位为变频器额定电流的百分比）取值越大，制动越快。但过大时电机发热严重。
 - C、F604：起动前制动持续时间，变频器起动前直流制动的持续时间。
 - D、F605：停机制动持续时间，变频器停机过程直流制动持续的时间。
- 在直流制动期间，由于电机没有旋转作用引起的自冷效应，处于易过热状态，为此直流制动效率及直流制动时间不宜设置过大和过长，或者建议增加热保护措施。
- 直流制动过程如图 6-10 所示。

F607 失速调节功能选择	设置范围： 0~2：保留 3：电压电流控制； 4：电压控制； 5：电流控制	出厂值：3
F608 失速电流调节（%）	设置范围：25~200	出厂值：160
F609 失速电压调节（%）	设置范围：120~200	出厂值：140
F610 失速保护判断时间（S）	设置范围：0.1~3000.0	出厂值：60.0

过流失速：当变频器输出电流超过过流失速保护电流（ $F608 \times$ 变频器额定电流）时，若变频器处于加速运行状态则停止加速，若变频器处于恒速运行状态则降低运行频率，若变频器处于减速运行状态则减缓频率下降速度，直至输出电流小于过流失速保护电流时，运行频率恢复正常。

- F607 用于选择失速防止调节控制方式，分为如表中的三种控制方式。
- 电压控制：当电机快速停机时或负载突变时，会使直流母线电压升高，电压控制功能可以调整减速时间、输出频率控制母线电压稳定防止过压故障。（接制动电阻，使用能耗制动功能时，请关闭电压控制功能，否则会影响实际减速时间）
- 电流控制：当电机快速加速或负载突变时，由于电流过大有可能报过流故障，电流控制功能能够通过调整加减速时间或降低输出频率控制输出电流在设定值范围内（此功能仅在 VF 控制下有效）。

注意事项：

- 电压电流控制不适用提升类负载，在这种情况下请关闭此功能。
- 开启此功能时会使得设定加减速时间与实际的加减速时间产生一定的误差，在加减速时间要求比较严格的场合请关闭电压电流控制功能
- F608 用于设定过流失速电流调节的起始点，当前电流超过额定电流乘以 F608 的值时，开始执行过流失速调节。

- F609 用于设定过压失速调节的起始点。
- F610 设定失速保护动作时间，当失速功能启动并保持至 F610 所设定的时间之后，变频器停止运行，跳 OL1 保护。

注：当 F610=0 时，不跳保护，失速保护对矢量控制下电流失速无效。

F615 夏时制转换功能	设置范围：0：无效；1：有效	出厂值：0
--------------	----------------	-------

- 夏时制转换功能描述：如果设置开始夏时制转换功能的日期是 5 月 1 日，恢复夏时制转换功能的日期是 10 月 1 日，系统时钟将在 5 月 1 日 0 时自动向前（顺时针）拨快一小时，在 10 月 1 日 1 时（逆时针）回拨 1 小时。开始和结束夏时制转换日期设置借用 F616~F619 参数。

注意：夏时制和分时段控制不能同时有效，分时段控制优先。当 F560=2 时，夏时制转换功能将失效；

F616 分时段控制转换月 1	设置范围：1~12	出厂值：5
F617 分时段控制转换日 1	设置范围：1~31	出厂值：1
F618 分时段控制转换月 2	设置范围：1~12	出厂值：10
F619 分时段控制转换日 2	设置范围：1~31	出厂值：1

- F616 设置开始分时段控制 1 转换的起始月，当 F560 不等于 2 时也可做开始夏时制转换起始月。
- F617 设置开始分时段控制 1 转换的起始日，当 F560 不等于 2 时也可做开始夏时制转换起始日。
- F618 设置恢复分时段控制 2 转换的起始月，当 F560 不等于 2 时也可做结束夏时制转换起始月。
- F619 设置恢复分时段控制 2 转换的起始日，当 F560 不等于 2 时也可做结束夏时制转换起始日。

分时段控制举例：设置分时段控制 CH1 开始的日期是 5 月 1 日，设置分时段控制 CH2 开始的日期是 11 月 30 日，则每年的 5 月 1 日-11 月 30 日每天按 CH1 时段供水；12 月 1 日-4 月 30 日每天按 CH2 时段供水。

F620 年	设置范围：2000~2999	出厂值：2008
F621 月	设置范围：1~12	出厂值：7
F622 日	设置范围：1~31	出厂值：8
F623 星期	设置范围：1~7	出厂值：2

- F620~F623 设置当前时间年、月、日、星期。

注意，更换电池必须重新设置此参数及 F586\F587。

F624 产量增益	设置范围：0.01~10.00	出厂值：0.01
-----------	-----------------	----------

- 当前产量=当前转速*产量增益。当前产量显示范围为 0~65500（单位：瓶/h）。

F625 第一时段段速值	设置范围：0.00~F111	出厂值：10.00
F626 第二时段段速值	设置范围：0.00~F111	出厂值：20.00

辅助功能

F627 第三时段段速值	设置范围：0.00~F111	出厂值：30.00
F628 第四时段段速值	设置范围：0.00~F111	出厂值：40.00
F629 第五时段段速值	设置范围：0.00~F111	出厂值：45.00
F630 第六时段段速值	设置范围：0.00~F111	出厂值：50.00

· F625~F630 设置时段段速的频率值。

F631 进水池水位信号选择	设置范围：0~2	出厂值： 0
F632 水位信号模拟量通道	设置范围：1~2	出厂值： 1
F633 进水池上限水位 (%)	设置范围：F634~100	出厂值： 50
F634 进水池下限水位	设置范围：F635~ F633	出厂值： 30
F635 进水池缺水水位	设置范围：0~F634	出厂值： 10
F636 备用压力 (%)	设置范围：0~100	出厂值： 10
F637 水位状态显示	只读	

· F631 =0：无输入，不进行水位信号控制；

· F631 =1：由开关量输入端子输入；

· F631 =2：由模拟量输入端子输入；

水位控制方式：

· 对进水池的液位进行检测及控制，当进水池水位由高到低变化，水位高于下限水位时，系统按照正常设定压力运行；当水位低于下限水位而高于缺水水位，系统按照非正常备用压力运行；当水位低于缺水水位时，系统停止所有的运行。

· 当进水池水位由低到高变化，水位低于下限水位前，系统不运行；当水位高于下限水位而低于上限水位，按照非正常备用压力运行；高于上限水位后，系统恢复正常压力运行。

· F632=1：信号由外部模拟量 1 给定。

· F632=2：信号由外部模拟量 2 给定。

· F633、F634、F635：用于设置模拟量水位信号输入时的水位限制值。该压力百分数是相对于水池反馈压力的 100%。

· F636：当水池水位过低时（低于下限），为了防止进水管的速度小于出水管的速度，而使水位降低太快，甚至形成水泵空抽的状态，要求备用压力运行。

F638 参数拷贝使能	设置范围：0：拷贝禁止 1：参数下载 1（电压等级、功率全部一致） 2：参数下载 2（不考虑电压等级和功率）	出厂值： 1
F639 参数拷贝代码	设置范围：4500~4999	出厂值：根据机型

F640 参数拷贝类型	设置范围： 0：全参数拷贝 1：参数拷贝（不包括电机参数 F118\ F801~F810/F844）	出厂值：1
-------------	---	-------

拷贝优盘具体使用方法参见拷贝优盘说明书。拷贝过程相关故障见下表。

名称	说明	备注
Er71 拷贝超时	拷贝过程 3s 内未收到有效数据	非故障,无故障 代号
Er72 运行拷贝	变频器处于运行状态进行拷贝报错	
Er73 拷贝未打开密码	用户密码有效且未打开用户密码是报错	
Er74 不同型号拷贝	拷贝代码、电压等级、功率不同不允许拷贝	
Er75 拷贝禁止	F638=0 时, 执行拷贝操作	

F641 低频振荡抑制增益	设置范围：0~100 0：无效	出厂值：根据机型
---------------	--------------------	----------

- F641 低频振荡抑制增益，用于设定低频振荡抑制能力。F641 越大，低频振荡抑制效果越好。F641=0, 低频振荡抑制功能无效；
- 注：1、低频振荡抑制功能有效时，一台变频器只能同时驱动一台电机，且转速追踪过程无效。
- 2、低频振荡抑制功能有效时，必须正确设定电机参数（F801~F805、F844）。
- 3、振荡抑制功能有效且变频器不接电机时，会出现输出电压不平衡的现象，此种情况属于正常现象，接上电机后输出电压平衡

F643 多功能键	设置范围： 0：多功能键无效 1：正转点动 2：反转点动 3：本地/远程控制切换	出厂值：0
-----------	--	-------

- 该功能只适用于远程控制面板。
- F643=0 时，多功能键无效。
- F643=1 时，长按多功能键，正转点动。
- F643=2 时，长按多功能键，反转点动。
- F643=3 时，按下多功能键切换后，F200、F201 都自动变为 3，即 Modbus 指令。若想再切换到面板指令，需重新设置 F200、F201 的值。

F644 面板拷贝使能	设置范围： 0：无效 1：当前宏参数上载 2：当前宏参数下载	出厂值：0
-------------	---	-------

- 液晶小盒支持面板拷贝，LED 小盒不支持面板拷贝

辅助功能

- 在停机状态下，设置 F644=1，此时按运行键，则进入参数上载界面，此时会将当前宏的所有参数上载到拷贝面板中，上载之后，设置 F644=2，参数下载到当前宏，且覆盖当前参数。

F645 状态参数选择	0	当前运行频率
	1	当前时间
	2	输出电流
	3	输出电压
	4	直流母线电压
	5	PID 反馈值
	6	温度
	7	PID 设定值
	8	线速度
	9	转速
	10	电机输出功率
	11	目标转速
	12	当前产量

- 针对 LCD 四行液晶控制面板，可通过设置 F645 来更改运行停机界面中前两行的显示。

F646 LCD 背光时间 (min)	设置范围：0~100	出厂值：10
F647 液晶语言选择	设置范围： 0：中文 1：English (英文) 2~10：保留	出厂值：0

- 可通过设置 F646 数值，来改变背光时长；将 F646 设置为 100 时，LCD 背光可以保持常亮。
- 可通过设置 F647 来更改液晶显示语言，出厂时默认为中文。

F649 控制面板选择	设置范围： 0：自动识别 1：LED 远控小盒 2：LCD 远控小盒	出厂值：0
-------------	---	-------

- F649=0 时，变频器自动识别小盒功能。
- F649=1 时，变频器只识别 LED 小盒，LCD 小盒无效。
- F649=2 时，变频器只识别 LCD 小盒，LED 小盒无效。

注：当 F421（显示面板选择）为本地远控都显示时，若当前远控面板为 LCD，则本地不显示。

6.7 故障与保护

F700 端子自由停机方式选择	设置范围：0：立即自由停机 1：延时自由停机	出厂值：0
F701 端子自由停机延时时间设置 (S)	设置范围：0.0~60.0	出厂值：0.0

- “端子自由停机方式选择”仅用于端子控制下的“自由停机”方式，对应F201=1、2、4；F209=1。
 - F700=0选择“立即自由停机”时，延迟时间（F701）不起作用，立即自由停机。
- “延时自由停机”是指变频器得到“自由停机”信号时不是立即停机，而是等待一段时间后才执行“自由停机”指令，延迟时间由F701设定。

F702 风扇控制选择	设置范围： 0：风扇运转受温度控制 1：风扇运转不受温度控制 2：风扇运转受运行控制	出厂值：2
-------------	---	-------

- 通过该功能码F702可以设置变频器冷却风机是否受控；
- 当风机受温度控制时，只有散热器温度达到预设的温度时，风机开始运转；
- 当风扇运转受运行控制时，风扇只有在变频器运行状态下运转，停机时受散热器温度控制。
- 变频器冷却风扇受控可以在一定程度上延长风扇的使用寿命。

F704 变频器过载预报警系数 (%)	设置范围：50~100	出厂值：80
F705 过载调节滞环增益 (%)	设置范围：0~100	出厂值：30
F706 变频器过载系数 (%)	设置范围：120~190	出厂值：120
F707 电机过载系数 (%)	设置范围：20~100	出厂值：100
F743 电机过载预报警系数 (%)	设置范围：50~100	出厂值：80

- 当输出电流的累积量达到过载保护值时，变频器发生过载保护；电流超过 额定电流 \times (F706+F705) 的值时过载时间开始累积，电流低于额定电流 \times (115%+F705) 的值时过载时间清零。
- 变频器过载系数（F706）：过载保护时的电流与额定电流的比值，应根据负载实际情况确定。
- 电机过载系数（F707）：当变频器拖动较小功率的电机工作时，为了保护电机，可以按照下式设置：

$$F707: \text{电机过载系数} = \frac{\text{实际电机功率}}{\text{变频器功率}} \times 100\%。$$

F707 的值可根据用户需求自己设定，相同条件下 F707 设定值越小，电机过载保护越快，如图 6-11 所示。

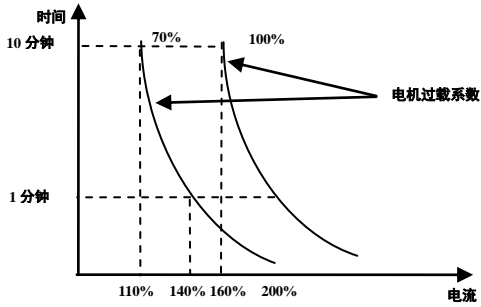


图 6-11 电机过载系数设定

当变频器输出频率小于10Hz时，由于普通电机在低速运行时散热效果变差，故在运行频率低于10Hz时，电机过载阈值下调，如图 6-12 所示（F707=100%时）：

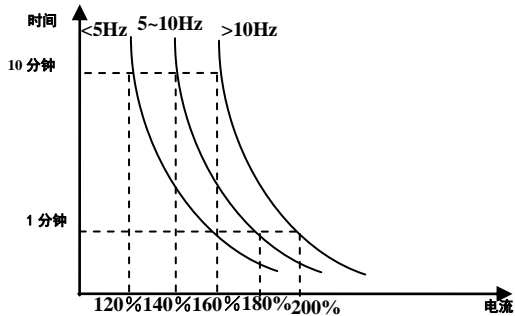


图 6-12 不同频率下的电机过载保护值

举例说明：使用 7.5kW 的变频器带 5.5kW 电机， $F707 = \frac{5.5}{7.5} \times 100\% \approx 70\%$ ，当电机

的实际电流为 140% 的变频器额定电流时，1 分钟后变频器跳过载保护。

F708	最近一次故障类型记录	详见附录 1	
F709	倒数第二次故障类型记录		
F710	倒数第三次故障类型记录		
F711	最近一次故障时故障频率		
F712	最近一次故障时故障电流		
F713	最近一次故障时直流母线端电压		
F714	倒数第二次故障时故障频率		
F715	倒数第二次故障时故障电流		
F716	倒数第二次故障时直流母线端电压		
F717	倒数第三次故障时故障频率		
F718	倒数第三次故障时故障电流		
F719	倒数第三次故障时直流母线端电压		
F720	过流保护故障次数记录		
F721	过压保护故障次数记录		
F722	过热保护故障次数记录		
F723	过载保护故障次数记录		
F724	输入缺相	设置范围：0：无效；1：有效	出厂值：1
F725	欠压	设置范围：0：无效；1：有效	出厂值：1
F726	过热	设置范围：0：无效；1：有效	出厂值：1
F727	输出缺相	设置范围：0：无效；1：有效	出厂值：1
F728	输入缺相滤波常数	设置范围：0.1~60.0	出厂值：0.5
F729	欠压滤波常数（2ms）	设置范围：1~3000	出厂值：5
F730	过热保护滤波常数	设置范围：0.1~60.0	出厂值：5.0

故障与保护

F732 欠压保护电压阈值 (V)	设置范围: 100~450	出厂值: 根据机型
-------------------	---------------	--------------

- “欠电压”是指交流输入侧电压过低。“输入缺相”是指输入三相电源缺相，“输出缺相”是指变频器三相输出缺相。
- “欠电压” / “输入缺相”信号滤波常数用于消除干扰以免发生误保护。设定值越大，滤波时间常数越长，滤波效果越好。

F737 软件过流保护	设置范围: 0: 无效; 1: 有效	出厂值: 1
F738 软件过流保护系数	设置范围: 0.50~3.00	出厂值: 2.5
F739 软件过流保护次数记录		
F740 电流零点偏移检测	设置范围: 0: 无效; 1: 有效	出厂值: 0

- F737 软件过流保护系数=软件过流值/变频器额定电流;

F746 载波频率自动调整阈值 (°C)	设置范围: 60~100	出厂值: 75
F747 载频自动调整使能	设置范围: 0: 无效 1: 有效	出厂值: 1

- F746 载波自动调整时温度阈值，当变频器检测温度大于设置温度时，变频器降低载频。
- 在 F747=1，散热器温度达到一定温度时，变频器载波频率会自动调整，使变频器的发热降低，保证变频器能够正常安全的运行，避免散热片温度过高而跳过热保护。

F758 模拟量断线保护	设置范围: 0: 无动作; 1: 故障停机, 显示 AErr; 2: 停机, 不显示 AErr; 3: 保持下限频率运行; 4: 保留	出厂值: 0
F759 断线保护判断阈值 (%)	设置范围: 1~100	出厂值: 50

- F400、F406 设置低于 0.10V 时，模拟量断线保护失效；模拟量通道 A13 无断线保护功能；
- 在设置 F758 为 1、2、3 时，F400、F406 推荐设置在 1V~2V，以避免干扰引起的误保护；（请您根据具体使用情况进行参数配置）
- 断线保护判断电压=模拟通道输入下限*F759%，以 A11 通道为例，若 F400=1.00、F759=50 则 A11 在通道电压低于 0.5V 时变频器跳断线保护。

F770 辅助版本号		
------------	--	--

- 用户可以查看辅助版本号，不能修改。

6.8 电机参数

F801	电机额定功率(kW)	设置范围：0.2~1000	
F802	电机额定电压(V)	设置范围：1~440	
F803	电机额定电流(A)	设置范围：0.1~6500	
F804	电机电机极数	设置范围：2~100	出厂值：4
F805	电机额定转速	设置范围：2~30000	
F810	电机额定频率(Hz)	设置范围：1.0~150.00	出厂值：50.00
F844	空载电流(A)	设置范围：0.1~F803	根据机型

6.9 通讯参数

F900 通讯地址	设置范围： 1~255：单个变频器地址 0：广播地址	出厂值：1
F901 通讯模式	设置范围：1：ASCII 2：RTU 3：保留	出厂值：2
F903 奇偶校验选择	设置范围：0：无校验； 1：奇校验； 2：偶校验	出厂值：0
F904 波特率	设置范围： 0：1200；1：2400；2：4800； 3：9600；4：19200；5：38400； 6：57600	出厂值：3
F911 累积运行时间(秒)		出厂值：只读
F912 累积运行时间(分钟)		出厂值：只读
F913 累积运行时间(小时)		出厂值：只读
F914 累积上电时间(分钟)		出厂值：只读
F915 累积上电时间(小时)		出厂值：只读
F950 通讯读地址 1	设置范围：0~0xFFFF	出厂值：0x1000
F951 通讯读地址 2	设置范围：0~0xFFFF	出厂值：0x1001
F952 通讯读地址 3	设置范围：0~0xFFFF	出厂值：0x1002
F953 通讯读地址 4	设置范围：0~0xFFFF	出厂值：0x1003
F954 通讯读地址 5	设置范围：0~0xFFFF	出厂值：0x1004
F955 通讯读地址 6	设置范围：0~0xFFFF	出厂值：0x1005
F956 通讯读地址 7	设置范围：0~0xFFFF	出厂值：0x1006
F957 通讯读地址 8	设置范围：0~0xFFFF	出厂值：0x1007
F958 通讯读地址 9	设置范围：0~0xFFFF	出厂值：0x1008
F959 通讯读地址 10	设置范围：0~0xFFFF	出厂值：0x1009

- 在 F950~F959 中，可以设置参数地址，实现快速的连续读数据操作。F950~F959 中的地址，对应的值存储在 0x1400~0x1409 中。

· 例如需要读取 F106\F113\F203\F208，则在 F950~F953 中分别设置 0x106\0x10D\0x203\0x208，然后以 0x1400 为起始地址，读 4 个数据，读指令如下：

编号	0	1	2	3	4	5	6	7
内容	01	03	14	00	00	04	41	F9
说明	地址	读指令	读地址 高位	读地址 低位	读数量 高位	读数量 低位	CRC 低位	CRC 高位

注意，F950~F959 的值为十六进制，显示四个点。

通讯参数详见附录 5 通信手册。

七、保养和维护

由于环境的温度、湿度、粉尘及振动的影响，变频器内部的器件老化及磨损等诸多原因，都会导致变频器潜在的故障发生，因此，有必要对变频器实施日常和定期的保养及维护。

注意

在检查及维护前，请首先确认以下几项，否则，会有触电危险。

- 1、变频器已切断电源；
- 2、前盖板打开后，电源指示灯灭；
- 3、用直流高压表测 P、- 之间电压小于 36V 以下。

7.1 日常保养和维护

变频器运行时可能会发生一些意外的情况，用户应该按照下表的提示，做日常的保养工作。保持良好的运行环境，记录日常运行数据，并及早发现异常原因，是延长变频器使用寿命的好办法。

表 7-1 日常检查提示表

检查对象	检查要领			判别标准
	检查内容	周期	检查手段	
运行环境	1、温度、湿度	随时	1、温度计、湿度计	1、-10℃~+50℃，+50℃~+60℃ 降额使用
	2、尘埃、水及滴漏		2、目视	2、无水漏痕迹
	3、气体		3、嗅觉	3、无异味
变频器	1、震动、发热	随时	1、外壳触摸	1、振动平稳，风温合理
	2、噪声		2、听觉	2、无异样响声
电机	1、发热	随时	1、手触摸	1、发热无异常
	2、噪音		2、听觉	2、噪音均匀
运行状态参数	1、输出电流	随时	1、电流表	1、在额定值范围
	2、输出电压		2、电压表	2、在额定值范围
	3、内部温度		3、温度计	3、温度小于 35℃

7.2 定期维护

根据使用环境，用户可以 3 个月或 6 个月对变频器进行一次定期检查。

注意

- 1、只有受过专业训练的人才能拆卸部件、进行维护及器件更换；
- 2、不要将螺丝及垫圈等金属件遗留在机器内，否则有损坏设备的危险。

一般检查内容

- 1、定期清洁冷却风扇和风道，并检查是否正常；定期清洁机内积存的灰尘；
- 2、定期检查变频器的输入输出接线，接线端子是否有拉弧痕迹，检查电线是否老化；

- 3、检查各端子接线螺钉是否紧固；
- 4、电力电缆、控制电缆有无损伤，尤其是与金属表面接触的表皮是否有割伤的痕迹；
- 5、对电路板、风道上的粉尘全面清扫，最好使用吸尘器；
- 6、长期存放的变频器必须在半年以内进行一次通电实验，通电时，采用调压器缓缓升高额定值，时间近 5 小时，可以不带负载；
- 7、对变频器的绝缘测试，必须将变频器主回路所有的输入、输出端子（R、S、T、U、V、W、PE、P、-、B）用导线短接后，对地进行测试，严禁单个端子对地测试，否则有损坏变频器的危险，请使用 500V 的兆欧表；
- 8、如果对电机进行绝缘测试，必须将电机的输入端子 U、V、W 从变频器拆开后，单独对电机测试，否则将会造成变频器损坏。
- 9、出厂前已经通过耐压实验，用户不必再进行耐压测试，否则测试不当会损坏器件。
- 10、用型号、电气参数不同的元件更换变频器内原有的元件，将可能导致变频器损坏。

7.3 变频器易损件更换

变频器易损件主要有冷却风扇和滤波电解电容，其寿命与使用环境及保养状况密切相关。

1、冷却风扇

风扇使用寿命一般为 2~3 年，用户可以根据运行时间确定更换变频器的冷却风扇。

可能损坏原因：轴承磨损、叶片老化。

判别标准：检查风扇叶片等是否有裂缝，开机时声音是否有异常振动声。

2、滤波电解电容

滤波电解电容使用寿命一般为 4~5 年，用户可以根据运行时间确定更换变频器的滤波电解电容。

可能损坏原因：输入电源品质差，环境温度高，频繁的负载跳变，电解质老化。

判别标准：通过有无液体漏出、安全阀是否已凸出，静电电容的测定，绝缘电阻的测定。

3、继电器

继电器的使用寿命一般为 10 万次，用户可以根据使用次数确定更换变频器的继电器。

可能损坏原因：腐蚀、频繁动作。

判别标准：开闭失灵。

7.4 变频器的储存

用户购买变频器后，暂时存储和长期存储必须注意以下几点：

- 1、存储时尽量按原样装在本公司的包装箱内。
- 2、避免在高温、潮湿及富含尘埃、金属粉尘的场所保存，要保证通风良好。
- 3、为防止长时间存放导致电解电容的劣化，保证在半年内充一次电，通电时间至少 5 小时。

附录 1 常见故障处理

变频器发生故障时，不要立即复位运行，而要查找原因，彻底排除。变频器和电机出现故障时，可对照本说明书处理，如仍不能解决，请与厂家联系且不要擅自维修。

附表 1-1 变频器常见故障

故障代码	说明	发生原因	处理方法
2: 0C	硬件过电流保护	*加速时间太短 *输出侧短路	*延长加速时间 *电机电缆是否破损
19: 0C1	软件过电流保护	*电机堵转 *电机负载过重	*检查电机是否超载 *降低 V/F 补偿值
67: 0C2	过流保护 0C2	*电机参数辨识不准确	*正确辨识电机参数
5: 0L1	变频器过载保护	*负载过重	*降低负载 *检查机械设备传动装置 *加大变频器容量
8: 0L2	电机过载保护	*负载过重	*降低负载 *检查机械设备传动装置 *加大电机容量
3: 0E	直流过电压保护	*电源电压过高 *负载惯性过大 *减速时间过短 *电机惯量回升 *能耗制动效果不理想	*检查是否输入额定电压 *加装制动电阻（选用） *增加减速时间 *提升能耗制动效果
20: PF0	输出缺相保护	*电机损害	*检查电机线是否脱落 *检查电机是否损害
4: PF1	输入缺相保护	*输入电源缺相	*检查电源输入是否正常
6: LU	欠电压保护	*输入电压偏低	*检查电源电压是否正常
7: 0H	变频器过热保护	*环境温度过高 *散热片太脏 *安装位置不利通风； *风扇损坏 *载波频率或者补偿曲线偏高	*改善通风 *清洁进风口及散热片 *按要求安装； *更换风扇 *降低载波频率或者补偿曲线

21: Err4	电流零点偏移故障	*排线松动 *电流检测器件损坏	*检查并重新插接排线 *请求厂家服务
11: ESP	外部故障	*两线/三线式运行时按下停/复键；外部急停端子闭合	*排查外部故障信号
55: Er55	掉载保护	*外部设备掉载	*检查外部设备

注：E2000-P 变频器 7.5kW 及以下无 PF1 保护。

附表 1-2 电机故障及处理

故障	故障原因	纠正措施
电机不转	接线错误 设定错误 负载过重 电机损坏 故障保护	接通电源 正确接线 消除故障 减小负载 按附表 1-1 检查
电机转向错	U、V、W 接线错误 参数设置错误	纠正接线 正确设置参数
电机转动但不能变速	频率给定电路的接线错误 运转方式设定错误 负载过重	改正接线 改正设定 减小负载
电机转速太高或太低	电机选型错误 传动装置不匹配 变频器参数设置不正确 变频器输出电压不正常	正确选择电机 匹配传动比设置 正确设置变频器参数 检查 V/F 特性值
电机转动不稳	负载是过大 负载变动过大 电机缺相 电机故障	减小负载 减小负载变动，增加变频器和电机容量 改正接线
电源跳闸	线路电流过大	检查输入侧接线 正确选择空气开关容量 减小负载 消除变频器故障

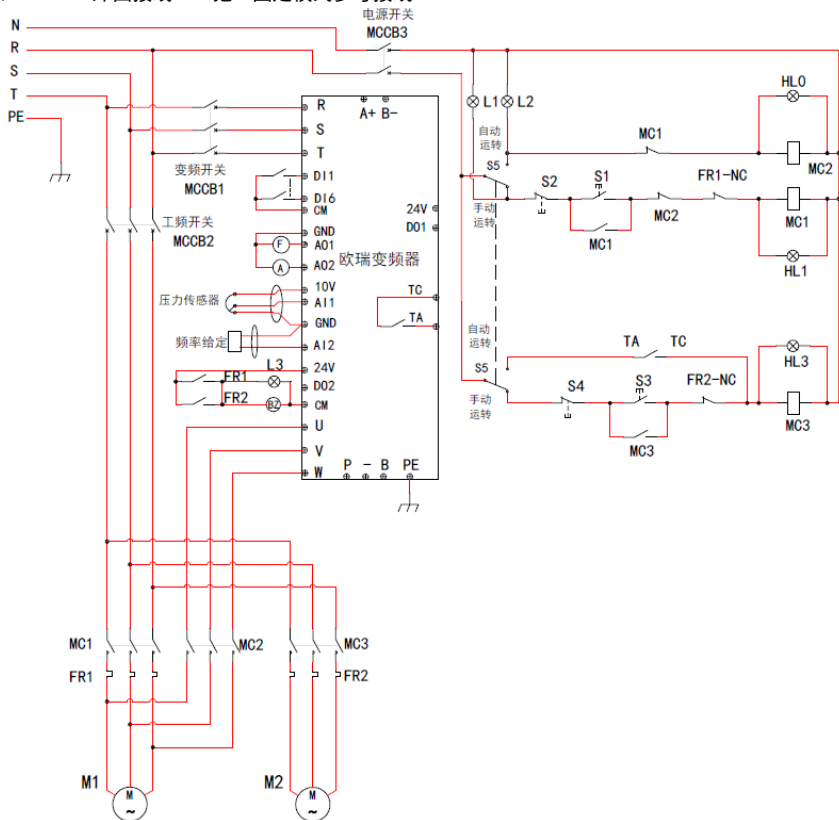
常见故障处理

附表 1-3 供水故障显示代码及处理

故障	检查项目	原因及纠正措施
==	故障复位间隔时间内显示	等待故障复位间隔时间到后取消，或者设置 F239=0。
PP	断线保护	反馈量断线，重新将反馈量连线接好。
EP	变频器检测到缺水保护信号	给水源加水，等有水再运行。
nP	压力保护	反馈量过大（负反馈时）或过小（正反馈时），请降低 PID 调节下限频率
SLP	休眠保护	变频器进入休眠状态时，压力正常后，自动退出休眠状态
Err3	PID 参数功能码设置不合理	检测不合理的功能码，并纠正。

附录 2 供水系统参考连线图

1、E2000-P 外围接线——一拖二固定模式参考接线



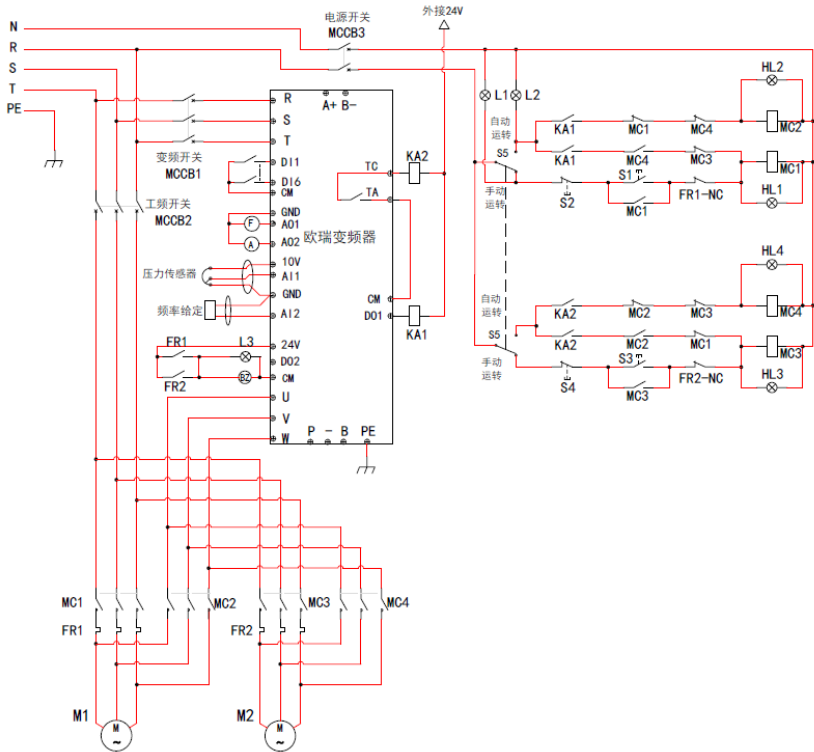
一拖二固定模式参考：

- (1) 参考上图进行接线，参考第 52 页连接压力表，检查接线后合上电源开关 MCCB3；
- (2) 设置变频器的功能参数 F208=1（或者使用其他启停机方式，这里用两线式举例），F203=9，F500=1，F536=1，F538=1，F547=1，F549=2，F504=设定压力百分比；F503=设定管道极限压力；F505 设定起泵压力百分比。
- (3) 手动控制时合上工频开关 MCCB2：按下 S1 水泵 M1 工频工作，按下 S2 水泵 M1 停止工作，按下 S3 水泵 M2 工频工作，按下 S4 则水泵 M2 停止工作；
- (4) 自动控制时合上变频开关 MCCB1 和工频开关 MCCB2：
 - 变频器得电，短接 D16 端子正转运行变频器（或者短接 D14 端子反转运行变频器），水泵 M1 变频工作；

外围接线参考

- 若压力不足，变频器加速到上限频率；延时 F531 时间后压力依然不足，变频器自由停车同时投上水泵 M2 工频运行；延时 F530 时间后变频器运行，水泵 M1 变频工作。
- 两泵同时运行，若压力过大，变频器减速到下限频率，延时 F532 时间后压力依然过大，切掉工频水泵 M2。
- 若单泵 M1 变频工作在下限频率运行，经 F510 时间后自由停车，进入休眠状态，变频器显示：“SLP”。

2、E2000-P 外围接线——拖二定时轮换模式参考接线



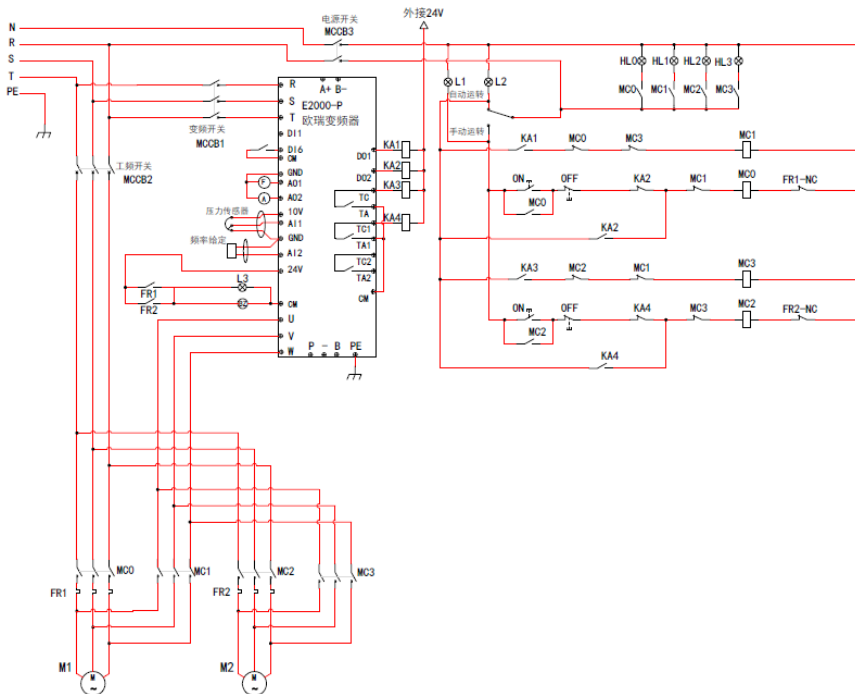
一拖二定时轮换模式参考：

- 参考上图进行接线，参考第 52 页连接压力表，检查接线后合上电源开关 MCCB3；
- 设置变频器的功能参数 F208=1（或者使用其他启停机方式，这里用两线式举例），F203=9，F500=2，F536=1 F538=1 F547=1 F549=2，F504=设定压力百分比；F503=设定管道极限压力；F505 设定起泵压力百分比。
- 手动控制时合上工频开关 MCCB2：按下 S1 水泵 M1 工频工作，按下 S2 水泵 M1 停止工作，按下 S3 水泵 M2 工频工作，按下 S4 则水泵 M2 停止工作；
- 自动控制时合上变频开关 MCCB1 和工频开关 MCCB2：

- 变频器得电，KA1 动作，短接 DI6 端子正转运行变频器，水泵 M1 为变频泵，当压力不足，变频器加速到上限频率；延时 F531 时间后压力依然不足，变频器自由停车同时 KA2 投上水泵 M2 工频运行；延时 F530 时间后变频器运行，水泵 M1 变频工作。
- 经过 F525 轮换时间后（上电有效，F524 可设置单位），水泵全部自由停车，然后 KA2 动作，水泵 M2 为变频泵，当压力不足，变频器加速到上限频率；延时 F531 时间后压力依然不足，变频器自由停车同时 KA1 投上水泵 M1 工频运行；延时 F530 时间后变频器运行，水泵 M2 变频工作。
- 两泵同时运行，若压力过大，变频器减速到下限频率，延时 F532 时间后压力依然过大，切掉工频水泵。
- 若单泵变频工作在下限频率运行，经 F510 时间后自由停车，进入休眠状态，变频器显示：“SLP”。

注：T3 30kW 及以下功率机器无 DI6 控制端子。

3、E2000-P 外围接线——拖二变频循环（带继电器扩展卡）模式参考接线



一拖二变频循环模式参考：

(1) 参考上图进行接线，连接压力表，检查接线后合上电源开关 MCCB3；

(2) 设置变频器的功能参数 F208=1（或者使用其他启停机方式，这里用两线式举例），F203=9，F500=3，F536~F539=1，F547=1，F548=2，F549=3，F550=4，F504=设定压力百分比；F503=设定管道上限压力；

F505 设定起泵压力百分比（下限压力）；

外围接线参考

(3) 手动控制时，合上工频开关 MCCB2，可以依次投切泵 M1 M2；

(4) 自动控制时，合上变频开关 MCCB1 和工频开关 MCCB2（下表中 KA1~KA4 动作为 1，不动作为 0）：

	KA1	KA2	KA3	KA4	状态描述 (在状态转换时，水泵都是自由停机)
状态 1	1	0	0	0	M1 为变频泵，单泵运行。若压力不足，则切换为状态 2
状态 2	0	1	1	0	M1 为工频泵，M2 为变频泵。若压力过大，则切换为状态 3
状态 3	0	0	1	0	M2 为变频泵，单泵运行。若压力不足，则切换为状态 4
状态 4	1	0	0	1	M2 为工频泵，M1 为变频泵。若压力过大，则切换为状态 1

附录 3 产品一览表及结构型式一览表

E2000-P 系列变频器的功率范围为 0.75~800kW。主要信息资料见附表 3-1 及附表 3-2。某些规格的产品可能有两种或两种以上结构型式，订货时务必注明。

变频器应工作在额定输出电流以下，允许短时过载工作，但工作时间不得超过允许值。

附表 3-1 E2000-P 系列产品一览表

型 号	适配电机 (kW)	额定输出 电流 (A)	结构 代号	重量 (kg)	冷却 方式	备 注
E2000-P0007T3	0.75	2.0	E2	2.0	自冷	三相 380V 塑壳壁挂
E2000-P0015T3	1.5	4.0	E2	2.0	自冷	
E2000-P0022T3	2.2	6.5	E2	2.0	风冷	
E2000-P0030T3	3.0	7.6	E2	2.0	风冷	
E2000-P0040T3	4.0	9.0	E2	2.1	风冷	
E2000-P0055T3	5.5	12.0	E2	3.2	风冷	
E2000-P0075T3	7.5	17.0	E4	3.5	风冷	
E2000-P0110T3	11	23.0	E5	4.9	风冷	
E2000-P0150T3	15	32.0	E5	5.0	风冷	
E2000-P0185T3	18.5	38.0	E6	8.1	风冷	
E2000-P0220T3	22	44.0	E6	8.3	风冷	
E2000-P0300T3	30	60	E6	9.0	风冷	
E2000-P0370T3	37	75	E7	15.3	风冷	
E2000-P0450T3	45	90	E7	15.3	风冷	
E2000-P0550T3	55	110	G4	23	风冷	三相 380V 金属壁挂
E2000-P0750T3	75	150	C5	36	风冷	
E2000-P0900T3	90	180	C6	50	风冷	
E2000-P1100T3	110	220	C6	52	风冷	
E2000-P1320T3	132	265	C6	54	风冷	
E2000-P1600T3	160	320	C7	83	风冷	

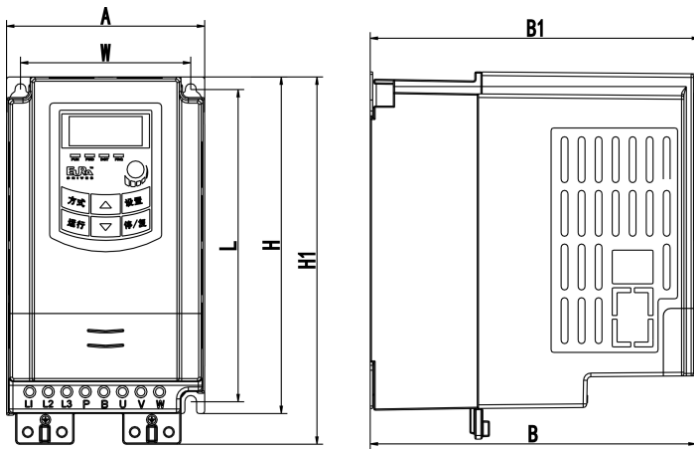
产品一览表及结构型式一览表

E2000-P1800T3	180	360	C8	100	风冷	三相 380V 金属柜机
E2000-P2000T3	200	400	C8	110	风冷	
E2000-P2200T3	220	440	C9	158	风冷	
E2000-P2500T3	250	480	CA	163	风冷	
E2000-P2800T3	280	530	CA	193	风冷	
E2000-P3150T3	315	580	CA1	200	风冷	
E2000-P3550T3	355	640	CA1	207	风冷	
E2000-P4000T3	400	690	CB	225	风冷	
E2000-P4500T3	450	770	CB	227	风冷	
E2000-P1100T3	110	220	DC6	64	风冷	
E2000-P1320T3	132	265	DD0	122	风冷	
E2000-P1600T3	160	320	DD0	125	风冷	
E2000-P1800T3	180	360	DD1	169	风冷	
E2000-P2000T3	200	400	DD1	176	风冷	
E2000-P2200T3	220	440	DD1	181	风冷	
E2000-P2500T3	250	480	DD1	183	风冷	
E2000-P2800T3	280	530	DD2	212	风冷	
E2000-P3150T3	315	580	DD2	226	风冷	
E2000-P3550T3	355	640	DD2	230	风冷	
E2000-P4000T3	400	690	DD3	370	风冷	
E2000-P4500T3	450	770	DD3	380	风冷	
E2000-P5000T3	500	860	DD4	552	风冷	
E2000-P5600T3	560	950	DD4	556	风冷	
E2000-P6300T3	630	1100	DD4	560	风冷	
E2000-P7100T3	710	1300	DD4	562	风冷	
E2000-P8000T3	800	1500	D6	700	风冷	

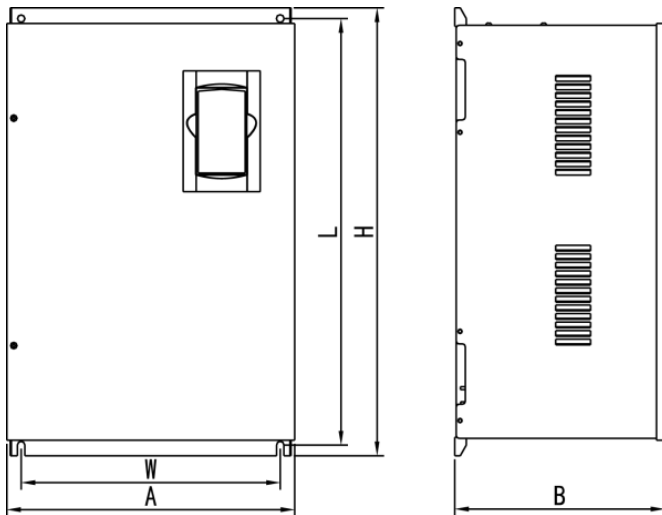
附表 3-2 E2000-P 系列产品结构型式一览表

结构代号	外形尺寸[A×B (B1) ×H (H1)] ^{备注1}	安装尺寸(W×L)	安装螺钉	备注
E2	106×150 (157) ×180(195)	94×170	M4	塑壳壁挂
E3	106×170 (177) ×180(195)	94×170	M4	
E4	142×152 (159) ×235 (248)	126×225	M5	
E5	161×170 (177) ×265 (280)	146×255	M5	
E6	210×196 (202) ×340 (358)	194×330	M5	
E7	265×235×435 (465)	235×412	M6	
G4	315×234×480	274×465	M6	
G5	360×265×555	320×530	M8	
G6	410×300×630	370×600	M10	
G7	516×326×765	360×740	M10	
G8	560×342×910	390×882	M10	
G9	400×385×1310	280×1282	M10	
GA	535×380×1340	470×1310	M10	
GA1	600×380×1340	545×1310	M10	
GB	600×380×1593	545×1563	M10	
DC6	440×318×1050	360×240	M10	金属壳柜机
DD0	500×450×1450	400×370	M12	
DD1	600×500×1650	500×420	M12	
DD2	660×500×1650	560×420	M12	
DD3	800×600×2050	700×510	M12	
DD4	1200×600×2250	982×394	M16	
D6	1700×600×2355	1489×394	M16	

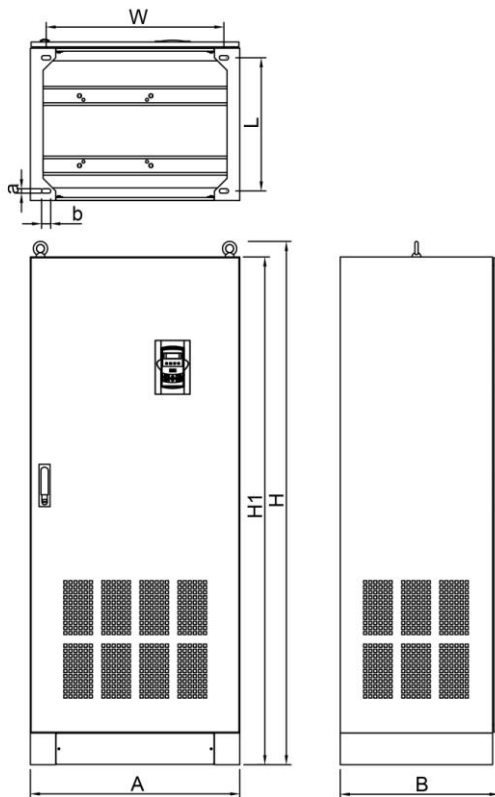
尺寸单位：mm



塑壳外形



壁挂金属机壳外形



金属柜机外形

- 备注
- 1: B1 为本地控制面板上有电位器的总体尺寸。
 - 2: B 为本地控制面板上不带电位器的总体尺寸。
 - 3: H1 为加接地挡片的总体尺寸。

附录 4 制动电阻选型表

变频器型号	适配电机功率 (kW)	最小阻值 (Ω)	电阻最小功率
E2000-P0007T3	0.75	145	80W
E2000-P0015T3	1.5	95	150W
E2000-P0022T3	2.2	95	250W
E2000-P0030T3	3.0	95	300W
E2000-P0040T3	4.0	95	400W
E2000-P0055T3	5.5	95	550W
E2000-P0075T3	7.5	95	750W
E2000-P0110T3	11	60	1.1kW
E2000-P0150T3	15	35	1.5kW
E2000-P0185T3	18.5	35	2.0kW
E2000-P0220T3	22	30	2.2kW
E2000-P0300T3	30	25	3.0kW
E2000-P0370T3	37	25	4.0kW
E2000-P0450T3	45	15	4.5kW
E2000-P0550T3	55	15	5.5kW
E2000-P0750T3	75	12	7.5kW
E2000-P0900T3	90	8	9.0kW
E2000-P1100T3	110	8	11kW

注意：在负载惯性大的场合制动电阻发热严重，建议在推荐电阻的基础上加大电阻的功率。

附录5 通讯手册

(V1.8 版)

一 Modbus 概述

Modbus 是一种串行异步通讯协议。Modbus 协议是应用于 PLC 或其他控制器的一种通用语言。此协议定义了一个控制器能够识别使用的消息结构，而不管它们是经过何种网络传输的。Modbus 协议不需要专门的接口，典型的物理接口是 RS485；关于 Modbus 的详细资料，可查阅相关书籍。

二 Modbus 通讯协议

2.1. 传输模式：

2.1.1 数据包格式

ASCII 模式

开始标志	地址域	功能域	数据域				LRC 校验		结束标志	
: (0x3A)	变频器地址	功能代码	数据长度	数据 1	...	数据 N	LRC 高字节	LRC 低字节	回车 (0x0D)	换行 (0x0A)

RTU 模式

起始标志	地址域	功能域	数据域	CRC 校验		结束标志
T1-T2-T3-T4	变频器地址	功能代码	N 个数据	CRC 低字节	CRC 高字节	T1-T2-T3-T4

2.1.2 ASCII 模式数据包格式

每发送 1 Byte 的信息需要 2 个 ASCII 字符。例如：发送 31H(十六进制)，以 ASCII 码表示 ‘31H’，包含字符 ‘3’、‘1’，则发送时需要 ‘33’，‘31’ 两个 ASCII 字符。

常用字符 ASCII 码对应表如下：

字符	0	1	2	3	4	5	6	7
ASCII 码	30H	31H	32H	33H	34H	35H	36H	37H
字符	8	9	A	B	C	D	E	F
ASCII 码	38H	39H	41H	42H	43H	44H	45H	46H

2.1.2 RTU 模式数据包格式

发送的字符以 16 进制数表示。例如发送 31H。则直接将 31H 送入数据包即可。

2.2 波特率设定范围

EURA 变频器系列	波特率范围
E2000, F2000-G/P/M, F3000、E2000-P	1200, 2400, 4800, 9600, 19200, 38400, 57600
F1000-GT2, K2000	2400, 4800, 9600, 19200, 38400
LT3300	1200, 2400, 4800, 9600, 19200, 38400

2.3 帧结构

ASCII 模式

位元	功能
1	开始位(低电平)
7	数据位
0/1	奇偶校验位 (无校验则该位无, 有校验时 1 位)
1/2	停止位 (有校验时 1 位, 无校验时 2 位)

RTU 模式

位元	功能
1	开始位(低电平)
8	数据位
0/1	奇偶校验位 (无校验则该位无, 有校验时 1 位)
1/2	停止位 (有校验时 1 位, 无校验时 2 位)

2.4 错误检测

2.4.1 ASCII 模式

LRC 校验: 校验除开始的冒号及结束的回车换行符以外的内容。

LRC 方法是将消息中的 8bit 的字节连续累加, 不考虑进位, 它仅仅是把每一个需要传输的数据 (除起始位、停止位) 按字节叠加后取反加 1 即可。

RTU 模式

CRC-16 (循环冗余错误校验)

CRC-16 错误校验程序如下:

报文 (此处只涉及数据位, 不指起始位、停止位和任选的奇偶校验位) 被看作是一个连续的二进制, 其最高有效位 (MSB) 首选发送。报文先与 2^{16} 相乘 (左移 16 位), 然后除以 $2^{16}+2^{15}+2^2+1$ 。 $2^{16}+2^{15}+2^2+1$ 可以表示为二进制数 1100000000000101。整数商位忽略不记, 16 位余数加入该报文 (MSB 先发送), 成为 2 个 CRC 校验字节。余数中的 1 全部初始化, 以免所有的零成为一条报文被接收。经上述处理而含有 CRC 字节的报文, 若无错误, 到接收设备后再除以多项式 $2^{16}+2^{15}+2^2+1$, 会得到一个零余数, 接收设备核这个 CRC 字节, 并将其与被传送的 CRC 比较。

习惯于成串发送数据的设备会首选送出字符的最右位(LSB-最低有效位)。而在生成 CRC 情况下,发送首位应是被除数的最高有效位 MSB。由于在运算中不用进位,为便于操作起见,计算 CRC 时设 MSB 在最右位。生成多项式的位序也必须反过来,以保持一致。多项式的 MSB 略去不记,因其只对商有影响而不影响余数。

生成 CRC-16 校验字节的步骤如下:

- a: 装入一个 16 位寄存器,所有数位均为 1
- b: 该 16 位寄存器的低位字节与开始 8 位字节进行“异或”运算。运算结果放入这个 16 位寄存器
- c: 把这个 16 寄存器向右移一位
- d: 若向右(标记位)移出的数位是 1,则生成多项式 101000000000001 和这个寄存器进行“异或”运算;若向右移出的数位是 0,则返回 c。
- e: 重复 c 和 d,直至移出 8 位。
- f: 下一个 8 位字节与该十六位寄存器进行“异或”运算。
- g: 重复 c~f,直至该报文所有字节均与 16 位寄存器进行“异或”运算,并移位 8 次。
- h: 这个 16 位寄存器的内容高低字节对换即 2 字节 CRC 错误校验,被加到报文的最高有效位。

2.4.3 ASCII 模式与 RTU 模式转换

一条 RTU 协议命令可以通过以下步骤转化为 ASCII 协议命令:

- (1) 把命令的 CRC 校验去掉,并且计算出 LRC 校验取代。
 - (2) 把生成的命令串的每一个字节转化成对应的两个字节的 ASCII 码,比如 0x03 转化成 0x30,0x33 (0 的 ASCII 码和 3 的 ASCII 码)。
 - (3) 在命令的开头加上起始标记“:”,它的 ASCII 码为 0x3A。
 - (4) 在命令的尾部加上结束标记 CR,LF (0Xd,0Xa),此处的 CR,LF 表示回车和换行的 ASCII 码。
- 所以下我们仅介绍 RTU 协议即可,对应的 ASCII 协议可以使用以上的步骤来生成。

2.5 命令类型及格式

2.5.1 支持命令类型如下:

命令类型	名称	描述
03	读取保持寄存器的内容	在一个或者多个寄存器中取得当前值,最多不超过 10 个
06	预置单寄存器	把具体的值装入保持寄存器

2.5.2 通讯地址及命令含义

该部分是通讯的内容,用于控制变频器的运行,变频器状态及相关参数设定。

2.5.2.1 功能码参数地址表示规则:

功能码表示地址方法,高字节去掉前面的 F,低字节转换为 16 进制数即可;H 区将 H0 转换为 43 即可。

例如:

F114 (面板显示),高字节 F1 去掉 F 为 01,低字节 14 用 16 进制数表示为 0E,因此功能码 F114 的地址表示

为010E(16进制数)；同样的方法F201(面板显示)的地址表示为0201(16进制数)；H014的地址为430E(16进制数)。

注意：

每次最多只能读10个功能码，或者写一个功能码。有些功能只能读取参数，不可更改；有些功能既不可读取参数，也不可更改参数；有些参数在变频器处于运行状态时，不可更改；有些参数不论变频器处于何种状态，均不可更改；更改功能码参数，还要注意参数的范围、单位及相关说明。以免出现不可预料的结果。

2.5.2.2 不同种类参数作为地址的表示规则

本部分所表示的地址及参数描述均为 16 进制，例如 1000 表示十进制的 4096。

2.5.2.2.1 运行状态参数地址

参数地址	参数描述 (只读)
1000	输出频率
1001	输出电压
1002	输出电流
1003	极数/频率源选择 高字节为极数，低字节为频率源选择
1004	母线电压
1005	传动比/变频器状态 高字节为传动比，低字节为变频器状态 变频器状态： 0X00: 待机 0X01: 正转运行 0X02: 反转运行 0X04: 过电流 (OC) 0X05: 直流过电压 (OE) 0X06: 输入缺相 (PF1) 0X07: 变频器过载 (OL1) 0X08: 欠电压 (LU) 0X09: 过热 (OH) 0X0A: 电机过载 (OL2) 0X0B: 干扰 (Err) 0X0D: 外部故障 (ESP) 0X0F: Err2 0X10: 欠载保护 (EP) 0X11: PP 0X12: 压力控制保护 (nP) 0X13: Err3 0X15: OC1 0X16: PF0 0X17: Err4 0x45: OC2
1006	当前时间
1007	变频器散热器温度
1008	PID 给定值
1009	PID 反馈值
100A	读取整数功率值：上位机读取整数功率值，不足整数部分舍掉
100B	目标频率

100C	A12: 0~1000 读取输入模拟量数值
100E	A11: 0~4095 读取输入模拟量数值
100F	A12: 0~4095 读取输入模拟量数值
1010	A13: 0~4095 读取输入模拟量数值

2.5.2.2.2 控制命令地址

参数地址	参数描述 (只写)
2000 ^{注1}	命令内容含义： 0001: 正转运行 (无参数) 0002: 反转运行 (无参数) 0003: 减速停机 0004: 自由停机 0005: 正转点动起动 0006: 正转点动停机 0007: 保留 0008: 运行 (无方向) 0009: 故障复位 000A: 反转点动起动 000B: 反转点动停机
2001 ^{注2}	锁定参数 0001: 解除系统远程控制的锁定 0002: 锁定远程控制 (在解锁之前任何远程控制命令无效) 0003: 解除写 EEPROM 锁定, 此时同时写 RAM 和 EEPROM。 0004: 锁定写 EEPROM, 此时只写 RAM。
2002	保留
2003	保留
2004	保留
2005	保留
2006	保留
2007	保留
2009	保留

注 1：2000 中的命令类型并不是每种机型都有。

注 2：出厂时只允许上位机写 RAM，若要修改 EEPROM，请解除锁定 2001=0003。

当端子只为上位机提供服务时，请将端子功能设置成零。

2.5.2.2.3 读写参数时的不正常应答

命令描述	功能码区	数据区
从机参数应答	功能码区的最高位变为 1	命令内容含义 0001：不合法功能代码 0002：不合法数据地址 0003：不合法数据 0004：从机设备故障 ^{注3}

注 3:0004 异常码在以下 2 种情况下出现：

- 1、变频器处于故障状态时对变频器进行非复位操作。
- 2、变频器处于锁定状态是对变频器进行非解锁操作。

2.5.3 附加说明

通讯过程中表示：

频率的参数值=实际值 X 100 （通用系列）

频率的参数值=实际值 X 10 （中频系列）

时间的参数值=实际值 X 10

电流的参数值=实际值 X 100 （E1000/E2000/E2000-P/F2000series/F3000）

电压参数值 =实际值 X 1

功率参数值(100A) =实际值 X 1

功率参数值(1018) =实际值 X 10

传动比参数值=实际值 X 100

版本号参数值=实际值 X 100

说明：参数值为数据包实际发送的值；实际值为该参数在变频器内的实际值。上位机在收到参数值后除以相应的比例系数得到变频器相应参数的实际值。

注意：向变频器发送命令时数据包内的数据不考虑小数点。所有数据的值不能大于 65535，否则数据溢出。

三、与通讯相关的功能码

变频器通讯用到的参数如下表：

功能码	功能定义	设定范围	出厂值
F200	起动指令来源	0: 控制面板指令 1: 端子指令 2: 控制面板+端子 3: Modbus 4: 控制面板+端子+Modbus	4
F201	停机指令来源	0: 控制面板指令 1: 端子指令 2: 控制面板+端子 3: Modbus 4: 控制面板+端子+Modbus	4
F203	主频率来源 X	0: 数字给定记忆; 1: 外部模拟量 A11; 2: 外部模拟量 A12; 3: 保留; 4: 时段段速; 5: 数字给定不记忆; 6: 模拟量 A13; 7、8: 保留; 9: PID 调节 10: Modbus	0
F900	变频器地址	1~255	1
F901	通讯模式	1: ASCII 模式 2: RTU 模式 3: 保留	2
F903	奇偶校验选择	0: 无校验 1: 奇校验 2: 偶校验	0

F904	波特率选择	0: 1200 1: 2400 2: 4800 3: 9600 4: 19200 5: 38400 6: 57600	3
------	-------	--	---

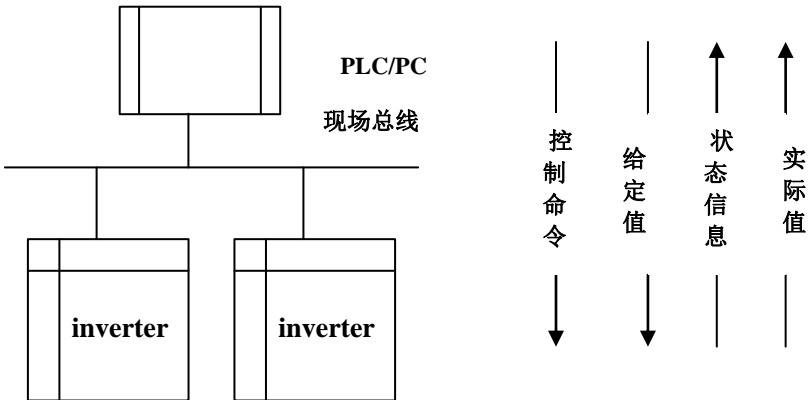
在用 PLC 或者其他智能设备远程控制变频器的时候，要注意上表中与通讯有关功能码设置。确保通讯两端设备的通讯参数一致。

四、物理接口连接

4.1 接口说明

RS485 的通讯接口为四芯电话线接口，内部有 A+、B- 信号，详见前面 3.6 章的提示部分。

4.2 现场总线结构



现场总线连接图

变频器采用 RS485 的半双工通讯方式。485 总线要采用手拉手结构，而不能采用星形结构或者分叉结构。星形结构或者分叉结构会产生反射信号，从而影响到 485 通讯。

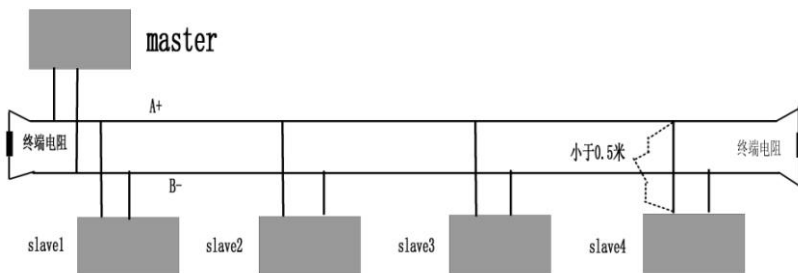
布线一定要选用屏蔽双绞线，尽量远离强电，不要与电源线并行，更不能捆扎在一起。

需要注意的是，半双工连接中同一时间只能有一台变频器与上位机通讯。如果发生两个或者多个变频器同时上传数据则会发生总线竞争。不仅会导致通讯失败，还可能使某些元件产生大电流。

4.3 接地和终端

RS485 网络的终端要使用 120Ω 的终端电阻,用来消弭信号的反射。中间网络不能使用终端电阻。只在网络的第一台、最后一台的 A+, B- 之间加终端电阻。

RS485 网络中的任何一点都不能直接接地。网络中的所有设备都要通过自己的接地端良好接地。需要注意的是,在任何情况下接地线都不能形成封闭回路。



通讯系统连接图

接线时要考虑计算机/PLC 的驱动能力及计算机/PLC 与变频器之间的距离。如果驱动能力不足需要自行加装中继器。



所有的安装接线,必须在变频器断电的情况下进行。

五、常用命令举例

例 1: RTU 模式下,将 01 号变频器的加速时间 F114 改为 10.0 秒。

主机请求:

地址	功能码	寄存器高字节	寄存器低字节	写参数状态高字节	写参数状态低字节	CRC 低字节	CRC 高字节
01	06	01	0E	00	64	E8	1E

功能码 F114

10.0 秒

从机正常应答:

地址	功能码	寄存器高字节	寄存器低字节	写参数状态高字节	写参数状态低字节	CRC 低字节	CRC 高字节
01	06	01	0E	00	64	E8	1E

功能码 F114

正常响应

从机不正常时的应答：

地址	功能码	不正常代码	CRC 低字节	CRC 高字节
01	86	04	43	A3

功能码最高位置 1 从机故障

例 2：读 02 号变频器的输出频率、输出电压、输出电流、极数/频率源选择。

主机请求地址	功能码	第一个寄存器的高位地址	第一个寄存器的低位地址	寄存器的数量的高位	寄存器的数量的低位	CRC 低字节	CRC 高字节
02	03	10	00	00	04	40	FA

通讯参数地址 1000H

从机应答：

地址	功能码	字节数	数据高字节	数据低字节	数据高字节	数据低字节	数据高字节	数据低字节	数据高字节	数据低字节	CRC 低字节	CRC 高字节
02	03	08	13	88	01	7C	00	3C	02	00	82	F6

输出频率 输出电压 输出电流 极数 频率源选择 (F207)

2 号变频器的输出频率位 50.00Hz, 输出电压 380V, 输出电流 0.6A, 电机极数为 2, 频率源选择为主频率调速。

例 3：1 号变频器正转运行

主机请求：

地址	功能码	寄存器高字节	寄存器低字节	写参数状态高字节	写参数状态低字节	CRC 低字节	CRC 高字节
01	06	20	00	00	01	43	CA

通讯参数地址 2000H 正转运行

从机正常应答：

地址	功能码	寄存器高字节	寄存器低字节	写参数状态高字节	写参数状态低字节	CRC低字节	CRC高字节
01	06	20	00	00	01	43	CA

正常响应

从机不正常时的应答：

地址	功能码	不正常代码	CRC低字节	CRC高字节
01	86	01	83	A0

功能码最高位置 1 不合法功能代码(假设)

例 4： 读 2 号变频器的 F113、F114 的值

主机请求：

地址	功能码	寄存器高字节	寄存器低字节	寄存器数量的高位	寄存器数量的低位	CRC低字节	CRC高字节
02	03	01	0D	00	02	54	07

功能码 F113

读寄存器个数

从机正常应答：

地址	功能码	字节数	第一个参数状态高字节	第一个参数状态低字节	第二个参数状态高字节	第二个参数状态低字节	CRC低字节	CRC高字节
02	03	04	03	E8	00	78	49	61

实际为 10.00

实际为 12.0

从机不正常时的应答：

地址	功能码	不正常代码	CRC低字节	CRC高字节
02	83	01	70	F0

功能码最高位置 1 不合法功能代码

附录 6 功能码速查表

基本参数区：

功能码	功能定义	设定范围	出厂值	更改
F100	用户密码	0~9999	0	√
F102	变频器额定电流 (A)	2.0~6500	根据机型	△○
F103	变频器功率 (kW)	0.75~800	根据机型	*○
F105	软件版本号	1.00~10.00	根据机型	△○
F106	控制方式	2: V/F 控制	2	×
F107	密码是否有效	0: 无效; 1: 有效	0	√
F108	用户密码设置	0~9999	8	√
F109	起动频率 (Hz)	0.0~10.00	0.00	√
F110	起动频率保持时间 (s)	0.0~10.0	0.0	√
F111	上限频率 (Hz)	F113~150.00	50.00	×
F112	下限频率 (Hz)	0.00~F113	0.50	√
F113	目标频率 (Hz)	F112~F111	50.00	√
F114	第一加速时间 (s)	0.1~3000	根据机型	√
F115	第一减速时间 (s)	0.1~3000		√
F116	第二加速时间 (s)	0.1~3000	根据机型	√
F117	第二减速时间 (s)	0.1~3000		√
F118	转折频率 (Hz)	1.00~150.00	50.00	×○
F119	加减速时间的参考值 (Hz)	0: 0~50.00; 1: 0~上限频率	0	√
F122	反转禁止	0: 无效; 1: 有效	0	×
F123	组合调速负频率允许	0: 无效; 1: 有效	0	×
F124	点动频率	F112~F111	5.00Hz	√
F125	点动加速时间 (s)	0.1~3000	根据机型	√
F126	点动减速时间 (s)	0.1~3000		√
F127	频率回避点 A (Hz)	0.00~150.00	0.00	√
F128	A 点回避范围 (Hz)	±2.50	0.00	√
F129	频率回避点 B (Hz)	0.00~150.00	0.00	√
F130	B 点回避范围 (Hz)	±2.50	0.00	√
F131	运行显示选项	0: 显示当前频率 1: 显示当前时间 2: 显示输出电流	0+1+2+4+8 +16+64=95	√

功能码速查表

		4: 显示输出电压 8: 显示直流母线电压 16: 显示 PID 反馈值 32: 显示温度 64: 显示 PID 设定值 128: 显示线速度 256: 显示转速 512: 显示电机输出功率		
F132	停机显示选项	0: 显示当前频率 1: 键盘点动 2: 显示 PID 设定值 4: 显示直流母线电压 8: 显示 PID 反馈值 16: 显示温度 32: 显示时间 64: 显示转速	0+2+4+8+32=46	√
F133	被拖动系统传动比	0.10~200.0	1.0	√
F134	传动轮半径 (m)	0.001~1.000	0.001	√
F136	转差补偿 (%)	0~10	0	×
F137	转矩补偿方式	0: 直线型补偿 1: 平方型补偿 2: 自定义多点式补偿	0	×
F138	直线型补偿	1~16	根据机型	×
F139	平方型补偿	1: 1.5 平方; 2: 1.8 平方; 3: 1.9 平方; 4: 平方	1	×
F140	电压补偿拐点频率 (Hz)	0.00~F142	1.00	×
F141	电压补偿 1 (%)	0~30	0	×
F142	自定义频率点 F2 (Hz)	F140~F144	5.00	×
F143	自定义电压点 V2 (%)	0~100	13	×
F144	自定义频率点 F3 (Hz)	F142~F146	10.00	×

功能码速查表

F145	自定义电压点 V3 (%)	0~100	24	×
F146	自定义频率点 F4 (Hz)	F144~F148	20.00	×
F147	自定义电压点 V4 (%)	0~100	45	×
F148	自定义频率点 F5 (Hz)	F146~F150	30.00	×
F149	自定义电压点 V5 (%)	0~100	63	×
F150	自定义频率点 F6 (Hz)	F148~F118	40.00	×
F151	自定义电压点 V6 (%)	0~100	81	×
F152	转折频率对应输出电压 (%)	10~100	100	×
F153	载波频率设定	根据机型	根据机型	×
F154	保留			×○
F155	数字辅频率设定	0~F111	0	×
F156	数字辅频率极性设定	0: 正; 1: 负	0	×
F157	辅频率查看			△○
F158	辅频率极性查看			△○
F159	随机载波选择	0: 禁止; 1: 允许	1	×
F160	恢复出厂值	0: 不恢复; 1: 恢复	0	×

运行控制区:

功能码	功能定义	设定范围	出厂值	更改
F200	起动指令来源	0: 键盘指令 1: 端子指令 2: 键盘+端子 3: Modbus 4: 键盘+端子+Modbus	4	×
F201	停机指令来源	0: 键盘指令 1: 端子指令 2: 键盘+端子 3: Modbus 4: 键盘+端子+Modbus	4	×

功能码速查表

F202	方向给定方式	0: 正转锁定 1: 反转锁定 2: 端子给定	0	×
F203	主频率来源 X	0: 数字给定记忆; 1: 外部模拟量 AI1; 2: 外部模拟量 AI2; 3: 保留; 4: 时段段速; 5: 数字给定不记忆; 6: 控制面板电位器; 7、8: 保留; 9: PID 调节; 10: Modbus	0	×
F204	辅助频率来源 Y	0: 数字给定记忆; 1: 外部模拟量 AI1; 2: 外部模拟量 AI2; 3、4: 保留; 5: PID 调节; 6: 保留	0	×
F205	辅助频率 Y 范围选择	0: 相对于上限频率 1: 相对于主频率 X	0	×
F206	辅助频率 Y 范围 (%)	0~100	100	×
F207	频率源选择	0: X 1: X+Y 2: XorY (端子切换, 不切换时 X 优先于 Y) 3: XorX+Y (端子切换) 4: 保留 5: X-Y 6: X+(Y-50%) 9: X/Y 10: Max(X, Y) 11: Min(X, Y)	0	×
F208	端子二线 / 三线运转控制	0: 其他方式 1: 两线式 1 2: 两线式 2 3: 三线式运转控制 1 4: 三线式运转控制 2 5: 方向脉冲起停	0	×
F209	电机停机方式选择	0: 按减速时间停机; 1: 自由停机	0	×

功能码速查表

F210	频率显示精度	0.01~10.00	0.01	√
F211	数字调速快慢 (Hz/S)	0.01~100.00	5.00	√
F212	方向记忆	0: 无效; 1: 有效	0	√
F213	重新上电自启动	0: 无效; 1: 有效	0	√
F214	复位后是否自启动	0: 无效; 1: 有效	0	√
F215	自启动延时时间 (S)	0.1~3000.0	60.0	√
F216	故障重复自启动次数	0~5	0	√
F217	重复自起间隔时间 (S)	0.0~10.0	0.0	√
F218	保留			○
F219	运行时间显示	0~9999 分钟	0	△○
F220	掉电频率记忆	0: 无效; 1: 有效	0	√
F228	上位机擦写 EEPROM	0: RAM 与 EEPROM 都写 1: 只写 RAM	1	*○
F233	转速追踪使能	0: 无效 1: 有效 2: 首次有效	0	×
F234	转速追踪方式	0: 从停机频率开始追踪; 1: 从最大频率开始追踪; 2: 从零速开始追踪;	0	×
F235	转速追踪快慢 (%)	1~100	10	×
F239	故障复位间隔时间 (S)	0~9999	5	√

多功能输入输出区:

功能码	功能定义	设定范围	出厂值	更改
F300	继电器表征输出	0: 无功能; 1: 变频器故障保护; 2: 过特征频率 1; 3: 过特征频率 2; 4: 自由停机; 5: 变频器运行中 1; 6: 直流制动中; 7: 加减速时间切换;	1	√
F301	D01 表征输出	8: 保留; 9: 保留; 10: 变频器过载预报警; 11: 电机过载预报警; 12: 失速中; 13: 断线报警; 14: 缺水报警;	21	√
F302	D02 表征输出	15: 频率到达输出; 16: 过热预报警; 17: 过特征电流输出; 18: 工频泵工作指示; 19: 变频器准备好指示; 20: 变频泵工作指示; 21: 变频器运行中 2; 22: 过极限压力表征 23: 模拟量断线保护 28: 休眠	5	√
F307	特征频率 1 (Hz)	F112~F111	10.00	√
F308	特征频率 2 (Hz)	F112~F111	50.00	√
F309	特征频率宽度 (%)	0~100	50	√
F310	特征电流 (A)	0~2000	额定电流	√○
F311	特征电流滞环宽度 (%)	0~100	10	√
F312	频率到达域值 (Hz)	0.00~5.00	0.00	√
F316	D11 功能设定	0: 无功能	11	√
F317	D12 功能设定	1: 运行端子	3	√
F318	D13 功能设定	2: 停机端子	4	√
F319	D14 功能设定	3: 缺水信号 4: 有水信号 5: 保留	16	√

功能码速查表

F320	D15 功能设定	6: 保留 7: 复位端子 8: 自由停机端子 9: 外部急停端子 10: 禁止加减速端子 11: 正转点动 12: 反转点动 13: UP 频率递增端子 14: DOWN 频率递减端子 15: “FWD” 端子 16: “REV” 端子 17: 三线式输入 “X” 端子 18: 加减速时间切换端子 19: 保留 20: 保留 21: 频率源切换端子 22~23: 保留 24: 进水池上限水位 25: 进水池下限水位 26: 进水池缺水水位 27~30: 保留	8	√
F321	D16 功能设定	0: 正逻辑 (低电平有效) 1: 负逻辑 (高电平有效)	0	√
F324	自由停机端子逻辑	0: 正逻辑 (低电平有效) 1: 负逻辑 (高电平有效)	0	×
F325	外部急停端子逻辑	0: 正逻辑 (低电平有效) 1: 负逻辑 (高电平有效)	0	×
F328	端子滤波次数	1~100	20	√
F329	保留			○
F330	数字输入端子状态显示			*○
F340	DI 端子负逻辑	0: 无效 1: D11 负逻辑 2: D12 负逻辑 4: D13 负逻辑 8: D14 负逻辑 16: D15 负逻辑 32: D16 负逻辑 64: DIA 负逻辑 128: D1B 负逻辑 256: D1C 负逻辑 512: D1D 负逻辑	0	√

模拟量输入输出区:

功能码	功能定义	设定范围	出厂值	更改
F400	A11 通道输入下限 (V)	0.00~F402	0.04	√○
F401	A11 输入下限对应设定	0~F403	1.00	√
F402	A11 通道输入上限 (V)	F400~10.00	10.00	√○
F403	A11 输入上限对应设定	Max (1.00, F401) ~2.00	2.00	√
F404	A11 通道比例增益 K1	0.0~10.0	1.0	√
F405	A11 滤波时间常数	0.01~10.00	0.10	√
F406	A12 通道输入下限 (V)	0.00~F408	0.04	√○
F407	A12 输入下限对应设定	0~F409	1.00	√
F408	A12 通道输入上限 (V)	F406~10.00	10.00	√○
F409	A12 输入上限对应设定	Max (1.00, F407) ~2.00	2.00	√
F410	A12 通道比例增益 K2	0.0~10.0	1.0	√
F411	A12 滤波时间常数	0.01~10.00	0.10	√
F412	A13 通道输入下限 (V)	0.00~F414	0.10	√○
F413	A13 输入下限对应设定	0~F415	1.00	√
F414	A13 通道输入上限 (V)	F412~5.00	5.00	√○
F415	A13 输入上限对应设定	Max (1.00, F413) ~2.00	2.00	√
F416	A13 通道比例增益 K3	0.0~10.0	1.0	√
F417	A13 滤波时间常数	0.01~10.0	5.0	√
F418	A11 通道 0Hz 电压死区 (V)	0~0.50 (正负)	0.00	√
F419	A12 通道 0Hz 电压死区 (V)	0~0.50 (正负)	0.00	√
F420	A13 通道 0Hz 电压死区 (V)	0~0.50 (正负)	0.00	√
F421	显示面板选择	1: 本地远控自动切换 2: 本地远控都显示	1	√○
F422	面板电位器选择	0: 本地电位器 1: 远控电位器	0	√
F423	A01 输出范围选择	0: 0~5V; 1: 0~10V (0~20mA) 2: 4~20mA	1	√
F424	A01 输出最低对应频率 (Hz)	0.0~F425	0.05	√

功能码速查表

F425	A01 输出最高对应频率 (Hz)	F424~F111	50.00	√
F426	A01 输出补偿 (%)	0~120	100	√
F427	A02 输出范选择	0: 0~20mA; 1: 4~20mA	0	√
F428	A02 输出最低对应频率 (Hz)	0.0~F429	0.05	√
F429	A02 输出最高对应频率 (Hz)	F428~F111	50.00	√
F430	A02 输出补偿 (%)	0~120	100	√
F431	A01 模拟输出信号选择	0: 运行频率 1: 输出电流	0	√
F432	A02 模拟输出信号选择	2: 输出电压 3~5: 保留 6: 电机输出功率	1	√
F433	外接电压表满量程对应电流	0.01~5.00 倍额定电流	2.00	×
F434	外接电流表满量程对应电流	0.01~5.00 倍额定电流	2.00	×
F437	模拟量滤波宽度	1~100	10	√
F438	模拟量 A11 输入类型	0: 电压; 1: 电流	0	×
F439	模拟量 A12 输入类型	0: 电压; 1: 电流	1	×
F440	保留			○

PID 参数区:

功能码	功能定义	设定范围	出厂值	更改
F500	PID 工作模式	0: 单机拖动 1: 固定模式 2: 定时轮换 3: 变频循环 4: 变频泵不重启	0	×
F501	PID 调节目标给定源	0: 控制面板数字给定 1: 外部模拟量 A11 给定 2: 外部模拟量 A12 给定 3: 控制面板电位器给定	0	×
F502	PID 调节反馈给定源	1: A11; 2: A12	1	×

功能码速查表

F503	PID 调节上限 (%)	F504~100.0	90.0	√
F504	PID 调节数字设定点 (%)	F505~F503	70.0	√
F505	PID 调节下限 (%)	0.0~F504	5.0	√
F506	PID 极性	0: 正作用; 1: 反作用	1	×
F507	PID 运行在下限频率处理方法	0: 延时停机 1: 一直保持	0	×
F508	切工频泵先后次序	0: 先投先切 1: 先投后切	0	×
F509	PID 调节下限频率	F112~F111	15.00	√
F510	PID 调节到下限频率后休眠等待时间 (S)	0.0~500.0	15.0	√
F511	过水压保护后再次唤醒启动时间 (S)	0.0~3000	10.0	√
F512	恒压供水停机方式	0: 自由停机; 1: 减速停机	0	×
F515	反馈量断线保护	0: 无效; 1: 有效	0	√
F516	反馈量断线保护点 (%)	0.0~100.0	1.0	√
F517	反馈量断线检出时间 (S)	1.0~10.0	5.0	√
F518	PID 调节量给定修改使能	0: 无效; 1: 使能	1	×
F519	比例增益 P	0.00~10.00	0.30	√
F520	积分时间 I (S)	0.0~100.0	0.3	√
F521	微分时间 D (S)	0.0~10.0	0.0	√
F522	PID 采样周期	50~500	50	√
F523	停机供水模式继电器使能	0: 有效; 1: 无效	1	√
F524	轮换定时时间单位选择	0: 小时; 1: 分钟	0	√
F525	轮换定时时间	1~9999	100	√
F526	缺水保护方式	0: 无保护 1: 有传感器缺水保护 2: 无传感器缺水保护	0	√

功能码速查表

F527	缺水保护电流 (%)	10~150	80	√
F528	缺水保护后再次唤醒启动时间	0~3000 分钟	60	√
F529	PID 死区 (%)	F504~10.0	2.0	√
F530	投工频泵后或轮换时间到变频器再次启动工作时间 (S)	2.0~999.9	根据机型	√
F531	投工频泵延时时间 (S)	0.1~999.9	30.0	√
F532	切工频泵延时时间 (S)	0.1~999.9	30.0	√
F535	查看投入使用水泵数			△○
F536	1 号继电器是否投入使用	0: 不使用; 1: 使用	0	×
F537	2 号继电器是否投入使用	0: 不使用; 1: 使用	0	×
F538	3 号继电器是否投入使用	0: 不使用; 1: 使用	0	×
F539	4 号继电器是否投入使用	0: 不使用; 1: 使用	0	×
F540	5 号继电器是否投入使用	0: 不使用; 1: 使用	0	×
F541	DIA 功能设定	同 F316 一致	0	√
F542	DIB 功能设定		0	√
F543	DIC 功能设定		0	√
F544	DID 功能设定		0	√
F545	扩展继电器 1 输出	同 F300 一致	0	√
F546	扩展继电器 2 输出	同 F300 一致	0	√
F547	1 号继电器投入次序	1~20	20	×
F548	2 号继电器投入次序	1~20	20	×
F549	3 号继电器投入次序	1~20	20	×
F550	4 号继电器投入次序	1~20	20	×
F551	5 号继电器投入次序	1~20	20	×

功能码速查表

F552~ F557	保留			
F560	时段控制	0: 无效 1: 时段控制 2: 分时段控制	0	×
F561	时段数	1~303	1	×
F562	时段 1 开机小时	0~23	6	×
F563	时段 1 开机分钟	0~59	30	×
F564	时段 1 关机小时	0~23	8	×
F565	时段 1 关机分钟	0~59	30	×
F566	时段 2 开机小时	0~23	9	×
F567	时段 2 开机分钟	0~59	30	×
F568	时段 2 关机小时	0~23	11	×
F569	时段 2 关机分钟	0~59	30	×
F570	时段 3 开机小时	0~23	13	×
F571	时段 3 开机分钟	0~59	10	×
F572	时段 3 关机小时	0~23	14	×
F573	时段 3 关机分钟	0~59	20	×
F574	时段 4 开机小时	0~23	0	×
F575	时段 4 开机分钟	0~59	0	×
F576	时段 4 关机小时	0~23	0	×
F577	时段 4 关机分钟	0~59	0	×
F578	时段 5 开机小时	0~23	0	×
F579	时段 5 开机分钟	0~59	0	×
F580	时段 5 关机小时	0~23	0	×

功能码速查表

F581	时段 5 关机分钟	0~59	0	×
F582	时段 6 开机小时	0~23	0	×
F583	时段 6 开机分钟	0~59	0	×
F584	时段 6 关机小时	0~23	0	×
F585	时段 6 关机分钟	0~59	0	×
F586	设置当前分钟	0~59	0	×
F587	设置当前小时	0~23	0	×
F591	掉载模式选择	0: 无效 1: 自由停机 2: 减速停机 3: 保持设定频率 (F594) 继续运行	0	√
F592	掉载保护电流阈值 (%)	10~150	50	√
F593	掉载保护持续时间 (S)	0.0~60.0	1.0	√
F594	掉载运行频率 (Hz)	F112~F113	5.00	√

辅助功能区:

功能码	功能定义	设定范围	出厂值	更改
F600	直流制动功能选择	0: 禁止 1: 起动前制动 2: 停机过程制动 3: 起动前和停机过程均制动	0	√
F601	直流制动起始频率 (Hz)	1.00~5.00	1.00	√
F602	起动前直流制动电压 (V)	0~250	50	√
F603	停机直流制动电压 (V)	0~250	100	√
F604	起动前制动持续时间 (S)	0.0~30.0	0.5	√
F605	停机制动持续时间 (S)	0.0~30.0	0.5	√

功能码速查表

F607	失速调节功能选择	0~2: 保留 3: 电压电流控制 4: 电压控制 5: 电流控制	3	√
F608	失速电流调节 (%)	25~200	160	√
F609	失速电压调节 (%)	120~200	140	√
F610	失速保护判断时间(S)	0.1~3000.0	60.0	√
F611~ F614	保留			
F615	夏时制转换功能	0: 无效; 1: 有效	0	×
F616	分时段控制转换月 1	1~12	5	×
F617	分时段控制转换日 1	1~31	1	×
F618	分时段控制转换月 2	1~12	10	×○
F619	分时段控制转换日 2	1~31	1	×○
F620	年	2000~2999	2008	×○
F621	月	1~12	7	×○
F622	日	1~31	8	×○
F623	星期	1~7	2	×○
F624	产量增益	0.01~10.00	0.01	√
F625	第一时段段速值	0.00~F111	10.00	√
F626	第二时段段速值	0.00~F111	20.00	√
F627	第三时段段速值	0.00~F111	30.00	√
F628	第四时段段速值	0.00~F111	40.00	√
F629	第五时段段速值	0.00~F111	45.00	√
F630	第六时段段速值	0.00~F111	50.00	√
F631	进水池水位信号选择	0~2	0	×
F632	水位信号模拟量通道选择	1~2	1	×○
F633	进水池上限水位(%)	F634~100	50	√

功能码速查表

F634	进水池下限水位	F635~ F633	30	√
F635	进水池缺水水位	0~F634	10	√
F636	备用压力(%)	0~100	10	×
F638	参数拷贝使能	0: 拷贝禁止 1: 参数下载 1 (电压等级、功率全部一致) 2: 参数下载 2 (不考虑电压等级和功率)	1	×
F639	参数拷贝代码	4500~4999	根据机型	△
F640	参数拷贝类型	0: 全参数拷贝 1: 参数拷贝 (不包括电机参数 F118\ F801 ~ F810/F844)	1	×
F641	低频振荡抑制增益	0~100; 0: 无效	根据机型	×
F643	多功能键	0: 多功能键无效 1: 正转点动 2: 反转点动 3: 本地/远程控制切换	0	×
F644	面板拷贝使能	0: 无效 1: 当前宏参数上载 2: 当前宏参数下载	0	×
F645	状态参数选择	0: 当前运行频率 1: 当前时间 2: 输出电流 3: 输出电压 4: 直流母线电压 5: PID 反馈值 6: 温度 7: PID 设定值 8: 线速度 9: 转速 10: 电机输出功率 11: 目标转速 12: 当前产量	0	√

功能码速查表

F646	液晶背光时间 (min)	0~100	10	√
F647	液晶语言选择	0: 中文 1: English (英文) 2~10: 保留	0	√○
F649	控制面板选择	0: 自动识别 1: LED 远控小盒 2: LCD 远控小盒	0	√○

定时控制保护区:

功能码	功能定义	设定范围	出厂值	更改
F700	端子自由停机方式选择	0: 立即自由停机 1: 延时自由停机	0	√
F701	端子自由停机延时时间设置 (S)	0.0~60.0	0.0	√
F702	风扇控制选择	0: 风扇运转受温度控制 1: 风扇运转不受温度控制 2: 风扇运转受运行控制	2	√
F703	保留			
F704	变频器过载预报警系数 (%)	50~100	80	√
F743	电机过载预报警系数 (%)	50~100	80	√
F705	过载调节滞环增益 (%)	0~100	30	*
F706	变频器过载系数 (%)	120~190	120	√
F707	电机过载系数 (%)	20~100	100	×
F708	最近一次故障类型记录	详见附录 1		△○
F709	倒数第二次故障类型记录			△○
F710	倒数第三次故障类型记录			△○
F711	最近一次故障时故障频率			△○
F712	最近一次故障时故障电流			△○
F713	最近一次故障时直流母线电压			△○

功能码速查表

F714	倒数第二次故障时故障频率			△○
F715	倒数第二次故障时故障电流			△○
F716	倒数第二次故障时直流母线电压			△○
F717	倒数第三次故障时故障频率			△○
F718	倒数第三次故障时故障电流			△○
F719	倒数第三次故障时直流母线端电压			△○
F720	过流保护故障次数记录			△○
F721	过压保护故障次数记录			△○
F722	过热保护故障次数记录			△○
F723	过载保护故障次数记录			△○
F724	输入缺相	0: 无效; 1: 有效	1	×
F725	欠压 (显示保留)	0: 无效; 1: 有效	1	×
F726	过热	0: 无效; 1: 有效	1	×
F727	输出缺相	0: 无效; 1: 有效	1	√○
F728	输入缺相滤波常数	0.1~60.0	0.5	√
F729	欠压滤波常数 (2ms)	1~3000	5	√
F730	过热保护滤波常数	0.1~60.0	5.0	√
F732	欠压保护电压阈值 (V)	100~450	根据机型	×○
F737	软件过流保护	0: 无效; 1: 有效	1	×○
F738	软件过流保护系数	0.50~3.00	2.5	√
F739	软件过流保护次数记录			△○
F740	电流零点偏移检测	0: 无效; 1: 有效	0	×○

功能码速查表

F746	载波频率自动调整阈值 (°C)	60~100	75	√○
F747	载波自动调整使能	0: 无效; 1: 有效	1	√
F758	模拟量断线保护	0: 无动作; 1: 故障停机, 显示 AErr; 2: 停机, 不显示 AErr; 3: 保持下限频率运行; 4: 保留	0	√
F759	断线保护判断阈值 (%)	1~100	50	√
F770	辅助版本号			△

电机参数区:

功能码	功能定义	设定范围	出厂值	更改
F800	保留			○
F801	电机额定功率 (kW)	0.2~1000		×○
F802	电机额定电压 (V)	1~440		×○
F803	电机额定电流 (A)	0.1~6500		×○
F804	电机极数	2~100	4	×○
F805	电机额定转速	1~30000		×○
F806~ F809	保留			×○
F810	电机额定频率 (Hz)	1.0~150.00	50.00	*○
F811~ F829	保留			○
F844	空载电流 (A)	0.1~F803	根据功率	×

功能码速查表

通讯参数区：

功能码	功能定义	设定范围	出厂值	更改
F900	通讯地址	1~255: 单个变频器地址 0: 广播地址	1	√
F901	通讯模式	1: ASCII; 2: RTU; 3: 保留	2	√
F902	保留			○
F903	奇偶校验选择	0: 无奇偶校验; 1: 奇校验; 2: 偶校验	0	√
F904	通讯波特率	0: 1200; 1: 2400; 2: 4800; 3: 9600; 4: 19200; 5: 38400; 6: 57600;	3	√
F911	累积运行时间(秒)		只读	△
F912	累积运行时间(分钟)		只读	△
F913	累积运行时间(小时)		只读	△
F914	累积上电时间(分钟)		只读	△
F915	累积上电时间(小时)		只读	△
F920~ F930	保留			○
F950	通讯读地址 1	0~0xFFFF	0x1000	√
F951	通讯读地址 2	0~0xFFFF	0x1001	√
F952	通讯读地址 3	0~0xFFFF	0x1002	√
F953	通讯读地址 4	0~0xFFFF	0x1003	√
F954	通讯读地址 5	0~0xFFFF	0x1004	√
F955	通讯读地址 6	0~0xFFFF	0x1005	√
F956	通讯读地址 7	0~0xFFFF	0x1006	√

功 能 码 速 查 表

F957	通讯读地址 8	0~0xFFFF	0x1007	√
F958	通讯读地址 9	0~0xFFFF	0x1008	√
F959	通讯读地址 10	0~0xFFFF	0x1009	√

- 注： × 表示功能码只能在停机状态下进行修改。
 √ 表示功能码在停机状态或运行过程中皆可进行修改。
 △ 表示功能码在停机状态或运行过程中只能察看，不能修改。
 ○ 表示此类功能码在机器恢复出厂值时不能被初始化，只能手动修改。
 * 表示厂家可修改。

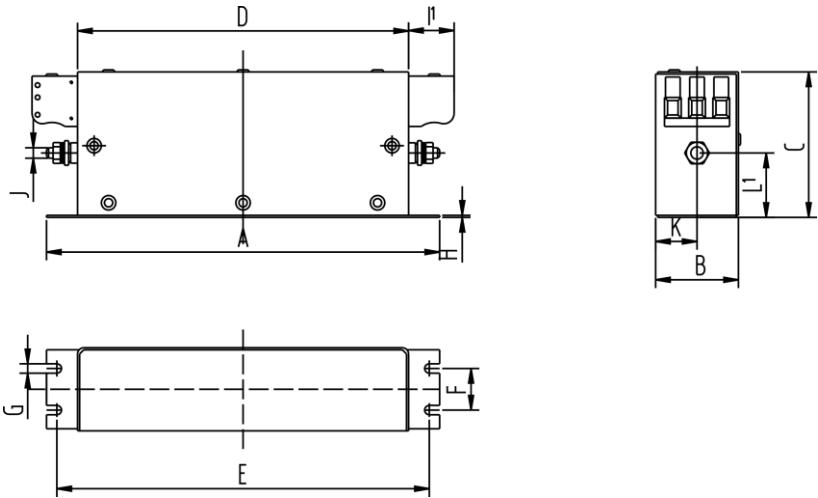
附录 7 输入滤波器型号及尺寸

一、输入滤波器选型

变频器型号	适配滤波器型号	备注
E2000-P0007T3	FN3258-7-44	三相 380V 塑壳壁挂
E2000-P0015T3	FN3258-7-44	
E2000-P0022T3	FN3258-16-44	
E2000-P0030T3	FN3258-16-44	
E2000-P0040T3	FN3258-16-44	
E2000-P0055T3	FN3258-16-44	
E2000-P0075T3	FN3258-42-33	
E2000-P0110T3	FN3258-42-33	
E2000-P0150T3	FN3258-42-33	
E2000-P0185T3	FN3258-55-34	
E2000-P0220T3	FN3258-55-34	
E2000-P0300T3	FN3258-75-34	
E2000-P0370T3	FN3258-100-35	
E2000-P0450T3	FN3258-100-35	
E2000-P0550T3	FN3359-180-28	三相 380V 金属壁挂
E2000-P0750T3	FN3359-180-28	
E2000-P0900T3	FN3359-250-28	
E2000-P1100T3	FN3359-250-28	
E2000-P1320T3	FN3359-320-28	
E2000-P1600T3	FN3359-400-99	
E2000-P1800T3	FN3359-400-99	

二、滤波器外形尺寸

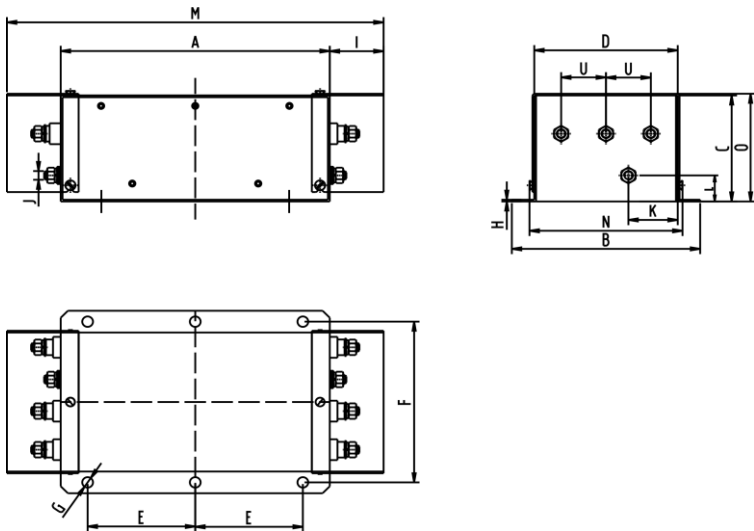
1、FN3258 外形尺寸及安装尺寸



型号	FN3258-7 -44	FN3258-16 -44	FN3258-42 -33	FN3258-55 -34	FN3258-75 -34	FN3258-100 -35
A	190	250	310	250	270	270
B	40	45	50	85	80	90
C	70	70	85	90	135	150
D	160	220	280	220	240	240
E	180	235	295	235	255	255
F	20	25	30	60	60	65
G	4.5	5.4	5.4	5.4	6.5	6.5
H	1	1	1	1	1.5	1.5
I1	22	22	25	39	39	45
J	M5	M5	M6	M6	M6	M10
K	20	22.5	25	42.5	40	45
L1	29.5	29.5	37.5	26.5	70.5	64

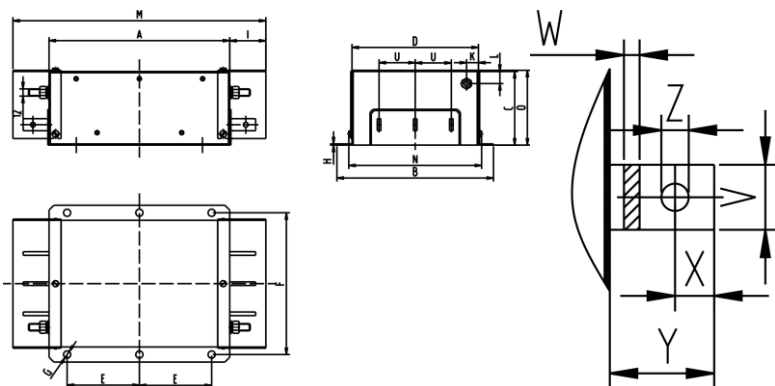
输入滤波器型号及尺寸

2、FN3359 外形尺寸及安装尺寸



型号	FN3359-180-28	FN3359-250-28
A	300	300
B	210	230
C	120	125
D	160	180
E	120	120
F	185	205
G	$\phi 12$	$\phi 12$
H	2	2
I	33	33
J	M10	M10
K	55	62.5
L	30	35
M	420	420
N	171	191
O	127	132
U	50	55

输入滤波器型号及尺寸



型号	FN3359-320-28	FN3359-400-99
A	300	300
B	260	260
C	115	115
D	210	210
E	120	120
F	235	235
G	φ 12	φ 12
H	2	2
I	43	43
J	M12	M12
K	20	20
L	20	20
M	440	440
N	221	221
O	122	122
U	60	60
V	25	25
W	6	6
X	15	15
Y	40	40
Z	φ 10.5	φ 10.5

注：

- 1、产品提供整套的 EMC 解决方案，满足 CE 认证。在要求满足 CE 认证机型，不带内置滤波器时，必须按照本说明书中输入滤波器选型匹配滤波器，否则不满足 CE 要求。
- 2、订货型号中无 R3，则需要匹配上表中的输入滤波器，外置滤波器方案只是针对 180kW 及以下机型，200kW 及以上无需匹配输入滤波器即可满足要求。

升级记录

升级记录:

说明书版本号	更改内容
2016083000A	创建第一本说明书
2016100801A	更改反馈问题
2016112202A	1、升级供水功能； 2、升级远控面板功能；
2017021503A	1、升级软件部分功能 2、更改结构接地挡片说明
2017080204A	支持四行液晶控制面板相关功能
2017101705A	增加功能码
2018012406A	增加结构说明
2018032707A	更改 bug
2018060508A	更改反馈问题
2019070209A	更改 AI 模拟量地址及更改 50 欧内阻相关内容，并一一更改说明书 bug 内容。
2020041110A	更新 F205、F206 注释。
2020052511A	增加累积运行时间、累积上电时间、掉载保护等
2021032612A	增加 F340, F950~F959 等功能码；

敬告用户：

感谢您选用我公司产品，为保证您得到我公司最佳售后服务，请认真阅读下述条款，并做好相关事宜。

1、产品保修范围

按使用要求正常使用情况下，所产生的故障。

2、产品保修期限

本公司产品的保修期为自出厂之日起，十二个月以内。保修期后实行长期技术服务。

3、非保修范围

任何违反使用要求的人为意外、自然灾害等原因导致的损坏，以及未经许可而擅自对变频器拆卸、改装及修理的行为，视为自动放弃保修服务。

4、从中间商处购入产品

凡从经销代理商处购买产品的用户，在产品发生故障时，请与经销商、代理商联系。

5、免责条款：因下列原因造成的产品故障不在厂家 12 个月免费保修服务范围之内：

- (1)、厂家不依照《产品说明书》中所列程序进行正确的操作；
- (2)、用户未经与厂家沟通自行修理产品或擅自改造产品；
- (3)、因用户环境不良导致产品器件异常老化或引发故障；
- (4)、因用户超过产品的标准范围使用产品；
- (5)、由于地震、火灾、风水灾害、雷击、异常电压或其他自然灾害等不可抗力的原因造成的产品损坏；
- (6)、因购买后由于人为摔落及运输导致硬件损坏。

6、责任：无论从合同、保修期、疏忽、民事侵权行为、严格的责任、或其他任何角度讲，EURA 和他的供货商及分销商都不承担以下由于使用设备所造成的特殊的、间接的、继发的损失责任。其中包括但不仅仅局限于利润和收入的损失，使用供货设备和相关设备的损失，资金的花费，代用设备的花费，工具费和服务费，停机时间的花费，延误，及购买者的客户或任何第三方的损失。另外，除非用户能够提供有力的证据，否则公司及它的供货商将不对某些指控如：因使用不合格原材料、错误设计、或不规范生产所引发的问题负责。

解释权归欧瑞传动电气股份有限公司

如果您对 EURA 的变频器还有疑问，请与 EURA 公司或其办事处联系。技术数据、信息、规范均为出版时的最新资料，EURA 公司保留不事先通知而更改的权利，并对由此造成的损失不承担任何责任。解释权归 EURA 公司。